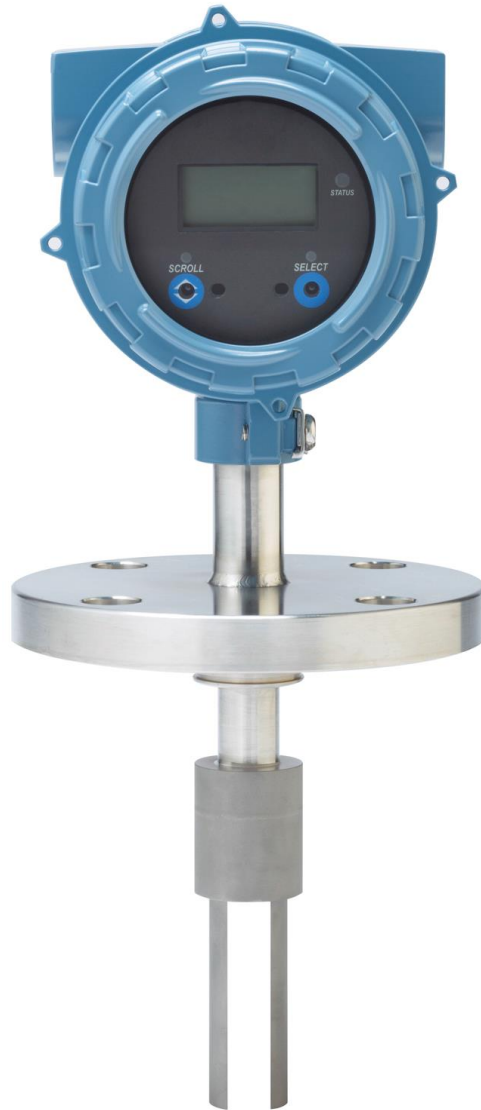


Преобразователи плотности FDM

Руководство по настройке и эксплуатации



По вопросам продаж и поддержки обращайтесь:

Архангельск +7 (8182) 45-71-35	Калининград +7 (4012) 72-21-36	Новороссийск +7 (8617) 30-82-64	Сочи +7 (862) 279-22-65
Астана +7 (7172) 69-68-15	Калуга +7 (4842) 33-35-03	Новосибирск +7 (383) 235-95-48	Ставрополь +7 (8652) 57-76-63
Астрахань +7 (8512) 99-46-80	Кемерово +7 (3842) 21-56-70	Омск +7 (381) 299-16-70	Сургут +7 (3462) 77-96-35
Барнаул +7 (3852) 37-96-76	Киров +7 (8332) 20-58-70	Орел +7 (4862) 22-23-86	Сызрань +7 (8464) 33-50-64
Белгород +7 (4722) 20-58-80	Краснодар +7 (861) 238-86-59	Оренбург +7 (3532) 48-64-35	Сыктывкар +7 (8212) 28-83-02
Брянск +7 (4832) 32-17-25	Красноярск +7 (391) 989-82-67	Пенза +7 (8412) 23-52-98	Тверь +7 (4822) 39-50-56
Владивосток +7 (4232) 49-26-85	Курск +7 (4712) 23-80-45	Первоуральск +7 (3439) 26-01-18	Томск +7 (3822) 48-95-05
Владимир +7 (4922) 49-51-33	Липецк +7 (4742) 20-01-75	Пермь +7 (342) 233-81-65	Тула +7 (4872) 44-05-30
Волгоград +7 (8442) 45-94-42	Магнитогорск +7 (3519) 51-02-81	Ростов-на-Дону +7 (863) 309-14-65	Тюмень +7 (3452) 56-94-75
Воронеж +7 (4732) 12-26-70	Москва +7 (499) 404-24-72	Рязань +7 (4912) 77-61-95	Ульяновск +7 (8422) 42-51-95
Екатеринбург +7 (343) 302-14-75	Мурманск +7 (8152) 65-52-70	Самара +7 (846) 219-28-25	Уфа +7 (347) 258-82-65
Иваново +7 (4932) 70-02-95	Наб.Челны +7 (8552) 91-01-32	Санкт-Петербург +7 (812) 660-57-09	Хабаровск +7 (421) 292-95-69
Ижевск +7 (3412) 20-90-75	Ниж.Новгород +7 (831) 200-34-65	Саранск +7 (8342) 22-95-16	Чебоксары +7 (8352) 28-50-89
Иркутск +7 (3952) 56-24-09	Нижневартовск +7 (3466) 48-22-23	Саратов +7 (845) 239-86-35	Челябинск +7 (351) 277-89-65
Йошкар-Ола +7 (8362) 38-66-61	Нижнекамск +7 (8555) 24-47-85	Смоленск +7 (4812) 51-55-32	Череповец +7 (8202) 49-07-18
Казань +7 (843) 207-19-05			Ярославль +7 (4852) 67-02-35

**сайт: micromtn.pro-solution.ru | эл. почта: mom@pro-solution.ru
телефон: 8 800 511 88 70**

Информация о безопасности и утверждениях

Данное изделие Micro Motion соответствует всем действующим европейским директивам в случае правильной установки в соответствии с указаниями данного руководства. Перечень директив, применимых к данному изделию, приведен в Заявлении о соответствии директивам ЕС. С заявлением о соответствии директивам ЕС со всеми действующими европейскими директивами и полным комплектом монтажных чертежей и инструкций АТЕХ можно ознакомиться на сайте www.micromotion.com или в местном центре поддержки клиентов Micro Motion.

С информацией, нанесенной на оборудование, о соответствии Директиве по оборудованию, работающему под давлением, можно ознакомиться на сайте www.micromotion.com/documentation.

При монтаже в опасных зонах в Европе и в случае неприменимости национальных стандартов — см. стандарт EN 60079-14.

Служба работы с клиентами подразделения Emerson Flow.

Адреса электронной почты:

- Глобальный: flow.support@emerson.com
- Азиатско-тихоокеанский регион: APflow.support@emerson.com

Телефон:

Северная и Южная Америка		Европа и Ближний Восток		Азиатско-тихоокеанский регион	
Соединенные Штаты Америки	800-522-6277	Великобритания	0870 240 1978	Австралия	800 158 727
Канада	+1 303-527-5200	Нидерланды	+31 (0) 318 495 555	Новая Зеландия	099 128 804
Мексика	+41 (0) 41 7686 111	Франция	0800 917 901	Индия	800 440 1468
Аргентина	+54 11 4837 7000	Германия	0800 182 5347	Пакистан	888 550 2682
Бразилия	+55 15 3413 8000	Италия	800877334	Китай	+86 21 2892 9000
Венесуэла	+58 26 1731 3446	Центральная и Восточная Европа	+41 (0) 41 7686 111	Япония	+81 3 5769 6803
		Россия/СНГ	+7 495 981 9811	Республика Корея	+82 2 3438 4600
		Египет	0800 000 0015	Сингапур	+65 6 777 8211
		Оман	80070101	Таиланд	001 800 441 6426
		Катар	431 0044	Малайзия	800 814 008
		Кувейт	663 299 01		
		Южная Африка	800 991 390		
		Саудовская Аравия	800 844 9564		
		ОАЭ	800 0444 0684		



Оглавление

Часть I	Приступая к работе	1
1	Перед началом работы	3
1.1	Об этом руководстве	3
1.2	Коды моделей и типы устройств	3
1.3	Средства и протоколы обмена данными	4
1.4	Дополнительная документация и прочие источники информации	4
2	Краткое руководство	5
2.1	Включение питания измерительного преобразователя	5
2.2	Проверка состояния прибора	5
2.3	Начальное соединение с измерительным преобразователем	6
Часть II	Настройка и ввод в эксплуатацию	7
3	Введение в настройку и пусконаладку	9
3.1	Значения по умолчанию	9
3.2	Разрешение доступа к меню автономного режима локального дисплея	9
3.3	Отключение защиты HART	9
3.4	Настройка блокировки HART	12
3.5	Восстановление заводской конфигурации	12
4	Настройка технологических измерений	15
4.1	Проверка калибровочных коэффициентов	15
4.1.1	Калибровочные коэффициенты	15
4.2	Настройка измерения линейной плотности	16
4.2.1	Настройка единиц измерения плотности	16
4.2.2	Настройка демпфирования измерений плотности	18
4.2.3	Настройка отсечки по плотности	18
4.2.4	Настройка параметров двухфазного потока	19
4.3	Настройка измерений температуры	20
4.3.1	Настройка единиц измерения температуры	20
4.3.2	Настройка демпфирования температуры	21
4.3.3	Настройка входа температуры	22
4.4	Настройка входа данных давления	25
4.4.1	Настройка входа данных давления с использованием ПО ProLink III	25
4.4.2	Настройка входа данных давления с использованием полевого коммуникатора	27
4.4.3	Настройка единиц измерения давления	28
4.5	Настройка расчета приведенной плотности по стандарту АНИ	28
4.5.1	Настройка расчета приведенной плотности по стандарту АНИ с использованием ПО ProLink III	29
4.5.2	Настройка расчета приведенной плотности по стандарту АНИ с использованием полевого коммуникатора	34
4.6	Настройка измерения концентрации	40
4.6.1	Подготовка к настройке измерения концентрации	40
4.6.2	Настройка измерения концентрации с использованием ПО ProLink III	41
4.6.3	Настройка измерения концентрации с использованием полевого коммуникатора	48
4.6.4	Расчет удельной плотности, градусов Боме, Брикса, Плато и Твадделя с помощью уравнений	53
4.6.5	Переключение матриц	54
4.6.6	Измерение чистого массового и чистого объемного расхода	55
4.7	Настройка измерения расхода	55

4.7.1	Настройка измерения расхода с помощью ПО ProLink III	55
4.7.2	Настройка измерения расхода с помощью полевого коммуникатора	57
5	Настройка параметров и опций устройства	61
5.1	Настройка локального дисплея измерительного преобразователя	61
5.1.1	Настройка языка, используемого при индикации	61
5.1.2	Настройка переменных технологического процесса и переменных диагностики, выводимых на дисплей	61
5.1.3	Настройка количества знаков после запятой (точность), отображаемых на дисплее	62
5.1.4	Настройка частоты обновления данных, выводимых на дисплей	62
5.1.5	Включение или выключение автоматической прокрутки параметров на дисплее	63
5.2	Включение или выключение возможности выполнения действий оператора с использованием локального дисплея	63
5.2.1	Включение и выключение команды дисплея Acknowledge All Alerts (Подтвердить все аварийные сигналы)	63
5.3	Настройка безопасности для меню локального дисплея	64
5.4	Настройка обработки аварийной сигнализации	65
5.4.1	Настройка контрольного времени отказа	65
5.4.2	Настройка уровней аварийной сигнализации состояния	65
5.5	Настройка информационных параметров	67
6	Интеграция измерительного прибора в систему управления	69
6.1	Настройка канала В	69
6.2	Настройка миллиамперного выхода	69
6.2.1	Настройка вывода параметра технологического процесса на токовый (мА) выход	70
6.2.2	Настройка нижней границы диапазона (НГД) и верхней границы диапазона (ВГД)	71
6.2.3	Настройка добавочного демпфирования	73
6.2.4	Настройка действия миллиамперного выхода при отказе и уровня токового выхода при отказе	74
6.3	Настройка дискретного выхода	75
6.3.1	Настройка источника дискретного выхода	76
6.3.2	Настройка полярности дискретного выхода	77
6.3.3	Настройка действия дискретного выхода при отказе	77
6.4	Настройка расширенного события	78
6.5	Настройка обмена данными HART/Bell 202	79
6.5.1	Настроить базовые параметры HART	79
6.5.2	Настройка переменных HART (PV, SV, TV, QV)	80
6.5.3	Настройка пакетной передачи данных	82
6.6	Настройка обмена данными Modbus	85
6.7	Настройка параметра Digital Communications Fault Action (Действие при сбое цифровой связи)	87
6.7.1	Варианты выбора для действия при отказе цифровой связи	87
7	Завершение настройки	88
7.1	Тестирование или настройка системы с помощью моделирования датчика	88
7.2	Создание резервной копии конфигурации измерительного преобразователя	88
7.3	Включение защиты HART	88
Часть III	Эксплуатация, обслуживание и устранение неисправностей	92
8	Эксплуатация измерительного преобразователя	94
8.1	Запись переменных процесса	94
8.2	Просмотр переменных технологического процесса	94
8.2.1	Просмотр технологических переменных с помощью дисплея	94
8.2.2	Просмотр технологических переменных с помощью ПО ProLink III	95
8.2.3	Просмотр переменных процесса с использованием полевого коммуникатора	95

8.3	Просмотр и подтверждение аварийных сигналов состояния	95
8.3.1	Просмотр и подтверждение аварийных сигналов состояния с помощью локального дисплея	96
8.3.2	Просмотр и подтверждение аварийных сигналов состояния с помощью ПО ProLink III.....	98
8.3.3	Просмотр аварийных сигналов с использованием полевого коммуникатора.....	99
8.3.4	Данные аварийных сигналов в памяти измерительного преобразователя	99
9	Поддержка измерений	100
9.1	Выполнение процедуры проверки по известной плотности	100
9.1.1	Выполнение проверки по известной плотности с использованием локального дисплея	100
9.1.2	Выполнение проверки по известной плотности с использованием ПО ProLink III	101
9.1.3	Выполнение проверки по известной плотности с использованием полевого коммуникатора	102
9.2	Регулировка измерения плотности с использованием параметров Density Offset (Отклонение плотности) или Density Meter Factor (Коэффициент плотномера).....	103
9.3	Калибровка отклонения плотности	104
9.3.1	Калибровка отклонения по плотности с использованием локального дисплея	104
9.3.2	Калибровка отклонения по плотности с использованием ПО ProLink III.....	105
9.3.3	Калибровка отклонения по плотности с использованием полевого коммуникатора	106
9.4	Регулировка измерений температуры при помощи параметров Temperature Offset (Отклонение температуры) или Temperature Slope (Крутизна кривой температуры)	107
9.5	Выполнение калибровки температуры	108
9.5.1	Выполнение калибровки температуры с использованием локального дисплея	109
9.5.2	Калибровка отклонения температуры с использованием ПО ProLink III.....	109
9.5.3	Выполнение калибровки температуры с использованием полевого коммуникатора	110
9.6	Регулировка измерения концентрации с помощью параметра Trim Offset (Подстройки отклонения)....	111
9.7	Регулировка измерения концентрации с помощью параметров Trim Offset (Подстройка отклонения) и Trim Slope (Подстройка крутизны кривой)	112
9.8	Настройка пользовательских расчетов	114
9.8.1	Уравнения, используемые в пользовательских расчетах	115
9.8.2	Measurement units used in user-defined calculations.....	116
10	Поиск и устранение неисправностей	117
10.1	Краткое руководство по поиску и устранению неисправностей	117
10.2	Проверка проводных соединений источника питания.....	118
10.3	Проверка заземления	119
10.4	Выполнение проверок контура.....	119
10.4.1	Выполнение проверок контура с использованием локального дисплея	119
10.4.2	Проверка контура с использованием ПО ProLink III	120
10.4.3	Проверка контура с использованием полевого коммуникатора	121
10.5	Показания светодиодного индикатора состояния	122
10.6	Аварийные сигналы состояния, причины и рекомендации	123
10.7	Проблемы измерения плотности	129
10.8	Проблемы измерения температуры	130
10.9	Проблемы расчета приведенной плотности по стандарту АНИ	131
10.10	Проблемы измерения концентрации	131
10.11	Проблемы с токовым (mA) выходом	132
10.12	Проблемы с дискретным выходом.....	133
10.13	Проблемы с выходом сигнализации периода времени (TPS)	134
10.14	Использование моделирования датчиков для устранения неисправностей.....	134
10.15	Подстройка токовых (mA) выходов	134
10.15.1	Подстройка токовых выходов с использованием ПО ProLink III	134
10.15.2	Подстройка токовых (mA) выходов с использованием полевого коммуникатора.....	135
10.16	Проверка связи по протоколу HART	135
10.17	Проверка Нижней границы диапазона и Верхней границы диапазона	137

10.18	Проверка действия токового (mA) выхода при отказе	137
10.19	Проверка радиочастотных помех (РЧП)	137
10.20	Проверка значений отсечки	138
10.22	Проверка коэффициента усиления возбуждения	138
10.22.1	Сбор данных об усилении возбуждения	139
10.23	Проверка напряжения на выводах тензодатчиков	139
10.23.1	Сбор данных по напряжению на выводах тензодатчиков	140
10.24	Проверка внутренних проблем в электрических цепях	140
10.25	Определение местонахождения устройства с помощью диагностической функции Squawk протокола HART7	140
Приложение А		
Сертификат калибровки		142
A.1	Образцы калибровочных сертификатов	142
Приложение В		
Использование локального дисплея для работы с измерительным преобразователем		144
B.1	Элементы интерфейса измерительного преобразователя	144
B.2	Использование оптических переключателей	144
B.3	Доступ к системе меню дисплея и ее использование	144
B.3.1	Ввод значения с плавающей точкой с помощью локального дисплея	145
B.4	Коды дисплея для переменных технологического процесса	148
B.5	Коды и сокращения, используемые в меню локального дисплея	149
Приложение С		
Использование программного обеспечения ProLink III для работы с измерительным преобразователем		158
C.1	Основная информация о ПО ProLink III	158
C.2	Подключение ПО ProLink III	159
C.2.1	Типы соединений, которые поддерживает ПО ProLink III	159
C.2.2	Подключение ПО ProLink III по шине Modbus/RS-485	159
C.2.3	Подключение ПО ProLink III по шине HART/Bell 202	162
Приложение D		
Использование полевого коммуникатора для работы с измерительным преобразователем		168
D.1	Основная информация о полевых коммуникаторах	168
D.2	Подключение полевого коммуникатора	168
Приложение E		
Матрицы измерения концентрации, производные переменные, переменные процесса		173
E.1	Стандартные матрицы для приложения	173
E.2	Матрицы измерения концентрации, доступные по заказу	173
E.3	Производные переменные и рассчитываемые переменные технологического процесса	175

Часть I

Приступая к работе

Главы, рассматриваемые в этой части:

- *Перед началом работы*
- *Краткое руководство*

1 Перед началом работы

Вопросы, рассматриваемые в настоящей главе:

- [О данном руководстве](#)
- [Коды моделей и типы устройств](#)
- [Средства и протоколы обмена данными](#)
- [Дополнительная документация и прочие источники информации](#)

1.1 Об этом руководстве

Данное руководство содержит полезные сведения по настройке, вводу в эксплуатацию, использованию, обслуживанию и диагностике преобразователя плотности FDM (далее плотномер) производства Micro Motion.

В данном руководстве рассматриваются следующие версии плотномеров:

- Плотномер с аналоговыми выходами
- Плотномер с аналоговым и дискретным выходами
- Плотномер с выходом сигнализации периода времени (TPS)

Информацию по плотномеру с поддержкой шины Foundation Fieldbus вы можете найти в документе «Преобразователи плотности FDM с Foundation Fieldbus: руководство по настройке и эксплуатации» (*Micro Motion® Fork Density Meters with Foundation Fieldbus: Configuration and Use Manual*).

Важно

Текст данного руководства основан на предположениях, что установка вашего измерительного прибора была выполнена корректно, в полном объеме и соответствии с инструкциями в руководстве по его установке, а монтажная конфигурация удовлетворяет всем требованиям безопасности.

1.2 Коды моделей и типы устройств

Ваше устройство можно идентифицировать по коду модели на его паспортной табличке.

Таблица 1-1. Коды моделей и типы устройств

Код модели	Наименование устройства	Ввод/Выход	Блок электроники
FDM****С	FDM mA (Плотномер с токовыми (mA) выходами)	<ul style="list-style-type: none"> • Два токовых выхода (mA) • Клеммы RS-485 	Встроенный
FDM****D	FDM DO (Плотномер с дискретным выходом)	<ul style="list-style-type: none"> • Один токовый (mA) вывод • Один дискретный вывод • Клеммы RS-485 	Встроенный
FDM****В	FDM TPS (Плотномер с выходом сигнализации периода времени (TPS))	<ul style="list-style-type: none"> • Один токовый (mA) вывод • Один выход сигнала периода времени (TPS) 	Встроенный
FDM****А	FDM FF (Плотномер с поддержкой связи по шине Foundation Fieldbus)	<ul style="list-style-type: none"> • Foundation Fieldbus 	4-проводной выносной измерительный преобразователь

Ограничения

Измерительные приборы с наименованиями FDM и FDM FF поддерживают полный набор опций приложений и конфигурации. Измерительные приборы с наименованиями FDM DO и FDM TPS поддерживают часть набора опций конфигурации. Более подробную информацию см. в листе технических данных изделия.

1.3 Средства и протоколы обмена данными

Для обмена данными с устройствами могут быть использованы различные средства и протоколы связи. Допускается использование различных устройств в разных местах и для решения различных задач.

Таблица 1-2. Средства и протоколы связи, сопутствующие сведения

Инструмент передачи данных	Поддерживаемые протоколы	Сфера применения	В настоящем руководстве	Дополнительная информация
Локальный дисплей	Не применимо	Базовая настройка и пусконаладка	Полная информация по использованию, см. приложение В .	Не применимо
ProLink III	<ul style="list-style-type: none"> Modbus/RS-485 HART/Bell 202 Сервисный порт 	Полная конфигурация и ввод в эксплуатацию	Основная информация по использованию. См. приложение С .	Руководство пользователя <ul style="list-style-type: none"> Устанавливается вместе с программным обеспечением На компакт-диске с пользовательской документацией Micro Motion На вебсайте Micro Motion (www.micromotion.com)
Полевой коммуникатор	<ul style="list-style-type: none"> HART/Bell 202 	Полная конфигурация и ввод в эксплуатацию	Основная информация по использованию. См. приложение D .	Руководство пользователя на вебсайте Micro Motion (www.micromotion.com)

Совет

Вы можете также использовать другие средства обмена данными от Emerson Process Management, например ПО AMS Suite: Intelligent Device Manager или адаптер Smart Wireless THUM™. Особенности использования пакета AMS или THUM-адаптера Smart Wireless не рассматриваются в настоящем руководстве. Более подробное описание адаптера Smart Wireless THUM см. в документации, доступной на веб-сайте www.micromotion.com.

1.4 Дополнительная документация и прочие источники информации

Для того чтобы облегчить вам установку и эксплуатацию измерительного преобразователя, Micro Motion предоставляет дополнительную документацию.

Таблица 1-3. Дополнительные документы и ресурсы

Тема	Документ
Установка устройства	<i>Преобразователи плотности FDM. Руководство по установке</i>
Лист технических данных изделия	<i>Преобразователи плотности FDM. Листы технических данных</i>

Вся документация доступна на веб-сайте компании по адресу www.micromotion.com или на DVD-диске с документацией по изделиям Micro Motion.

2 Краткое руководство

Вопросы, рассматриваемые в настоящей главе:

- [Включение питания измерительного преобразователя](#)
- [Проверка состояния прибора](#)
- [Начальное соединение с измерительным преобразователем для настройки](#)

2.1 Включение питания измерительного преобразователя

Измерительный преобразователь должен быть включен для выполнения всех задач по настройке и пусконаладке, а также для измерений параметров технологического процесса.

1. Проверьте, что все крышки и уплотнения измерительного преобразователя и датчика закрыты.

 **ОСТОРОЖНО!**

Во избежание возгорания во взрывоопасной или пожароопасной атмосфере проверьте, что все крышки и уплотнения плотно закрыты. В случае установки в опасных зонах включение питания при открытых или неплотно закрытых крышках корпуса может привести к взрыву.

2. Включите блок питания.

Измерительный преобразователь автоматически выполнит диагностические процедуры. В течение данного периода активен сигнал Alert 009. Диагностические процедуры завершаются примерно через 30 секунд.

Действия, выполняемые после завершения процедуры

Несмотря на то, что датчик готов к работе с технологической средой вскоре после запуска, для блока электроники может потребоваться до 10 минут для достижения теплового равновесия. В связи с этим, в случае начального пуска или пуска после длительного отключения следует дать блоку электроники примерно 10 минут для разогрева, чтобы быть уверенным в достоверности результатов измерений. В течение периода прогрева прибора могут иметь место нестабильность и неточность измерений.

2.2 Проверка состояния прибора

Проверьте измерительный прибор на наличие ошибок, при которых требуется вмешательство пользователя или которые влияют на точность измерений.

1. Подождите примерно 10 секунд для завершения послепусковой проверки прибора.

Сразу же после включения питания измерительный преобразователь проводит самодиагностику и проверяет наличие ошибок. Во время выполнения послепусковой проверки активен сигнал Alert A009. Этот сигнал исчезает автоматически по завершении послепусковой проверки.

2. Проверьте светодиодный индикатор состояния на приборе.

Таблица 2-1. Состояние измерительного преобразователя, отображаемое светодиодным индикатором

Светодиодный индикатор состояния	Описание	Рекомендация
Зеленый	Нет активных аварийных сигналов.	Продолжайте настройку или технологическое измерение.
Желтый	Активен один или несколько аварийных сигналов низкого приоритета.	Состояние аварийного сигнала низкого приоритета не влияет на точность измерений или поведение выходов. Вы можете продолжить настройку или технологическое измерение. При необходимости можно определить и устранить причину аварийного сигнала.
Мигающий желтый	Выполняется калибровка или проверка известной плотности Known Density Verification.	Состояние аварийного сигнала низкого приоритета не влияет на точность измерений или поведение выходов. Вы можете продолжить настройку или технологическое измерение. При необходимости можно определить и устранить причину аварийного сигнала.

Светодиодный индикатор состояния	Описание	Рекомендация
Красный	Активен один или несколько аварийных сигналов высокого приоритета.	Аварийный сигнал высокого приоритета означает состояние прибора, которое влияет на точность измерений и поведение выходов. Перед продолжением работы требуется устранить состояние, которое является причиной данного аварийного сигнала.

Сопутствующая информация

*[Просмотр и подтверждение аварийных сигналов состояния](#)
[Аварийные сигналы состояния, причины и рекомендации](#)*

2.3 Начальное соединение с измерительным преобразователем

Все инструменты настройки, за исключением локального дисплея, требуют наличия активного соединения с измерительным преобразователем. Чтобы установить первое соединение с измерительным преобразователем, следуйте приведенным ниже указаниям.

Определите тип соединения, который следует использовать, и выполните указания для этого типа соединения, содержащиеся в соответствующем приложении. Используйте принятые по умолчанию параметры передачи данных, указанные в приложении.

Инструмент передачи данных	Тип соединения, который следует использовать	Указания
ProLink III	Modbus/RS-485	Приложение C
Полевой коммуникатор	HART/Bell 202	Приложение D

Действия, выполняемые после завершения процедуры

(Необязательно) Измените параметры обмена данными на значения, подходящие для конкретного случая применения.

- Для того чтобы изменить параметры обмена данными с использованием ПО ProLink III, выберите опцию Device Tools > Configuration > Communications (Настройки устройства > Настройка > Обмен данными).
- Для того чтобы изменить параметры обмена данными с помощью полевого коммуникатора, выберите On-Line Menu > Configure > Manual Setup > HART > Communications (Меню оперативного режима > Настроить > Ручная настройка > HART > Обмен данными).

Важно

Если вы измените параметры обмена данными для используемого вами типа соединения, вы потеряете соединение, когда сохраните параметры в памяти измерительного преобразователя. Восстановите соединение с использованием новых параметров.

Часть II

Настройка и ввод в эксплуатацию

Главы, рассматриваемые в этой части:

- *Введение в настройку и пусконаладку*
- *Настройка технологических измерений*
- *Настройка параметров и опций устройства*
- *Установка измерительного прибора в систему управления*
- *Завершение настройки*

3 Введение в настройку и пусконаладку

Вопросы, рассматриваемые в настоящей главе:

- [Значения по умолчанию](#)
- [Разрешение доступа к меню автономного режима локального дисплея](#)
- [Отключение защиты HART](#)
- [Настройка блокировки HART](#)
- [Восстановление заводской конфигурации](#)

3.1 Значения по умолчанию

Значения по умолчанию измерительного прибора настраиваются на заводе-изготовителе. Их конкретные значения определяются опциями и вариантами исполнения, указанными в заказе. Все они приводятся на листе конфигурации, поставляемом в комплекте с вашим плотномером.

3.2 Разрешение доступа к меню автономного режима локального дисплея

Локальный дисплей	<i>Не применимо</i>
ProLink III	Device Tools > Configuration > Transmitter Display > Display Security (Настройки устройства > Настройка > Дисплей преобразователя > Безопасность дисплея)
Полевой коммуникатор	Configure > Manual Setup > Display > Display Menus > Offline Menu (Настройка > Ручная настройка > Дисплей > Меню дисплея > Автономное меню)

Краткий обзор

По умолчанию доступ к меню автономного режима локального дисплея разрешен. Если доступ запрещен, необходимо его разрешить, если необходимо настроить измерительный преобразователь с помощью локального дисплея.

Ограничения

Для разрешения доступа к меню автономного режима нельзя использовать сам локальный дисплей. Необходимо установить соединение с другого устройства.

3.3 Отключение защиты HART

Если вы планируете использовать протокол HART для настройки устройства, необходимо отключить средств защиты HART. Защита HART по умолчанию отключена, поэтому вам, возможно, и не потребуется это делать.

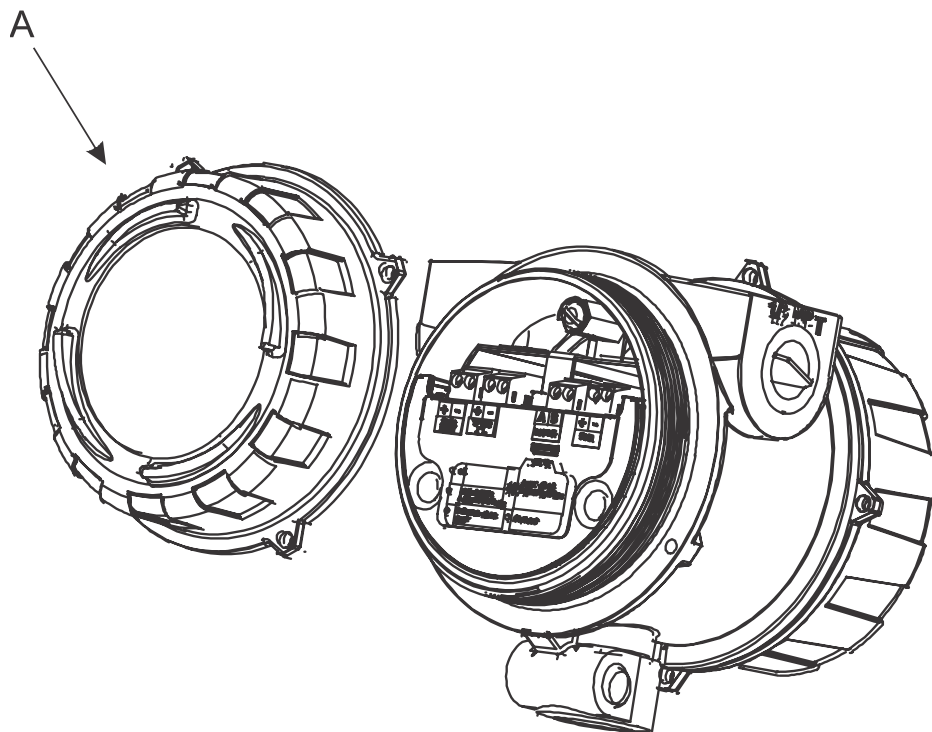
Предварительные условия

- Ленточный ключ на 3 мм
- Шестигранный ключ на 3 мм

Порядок действий

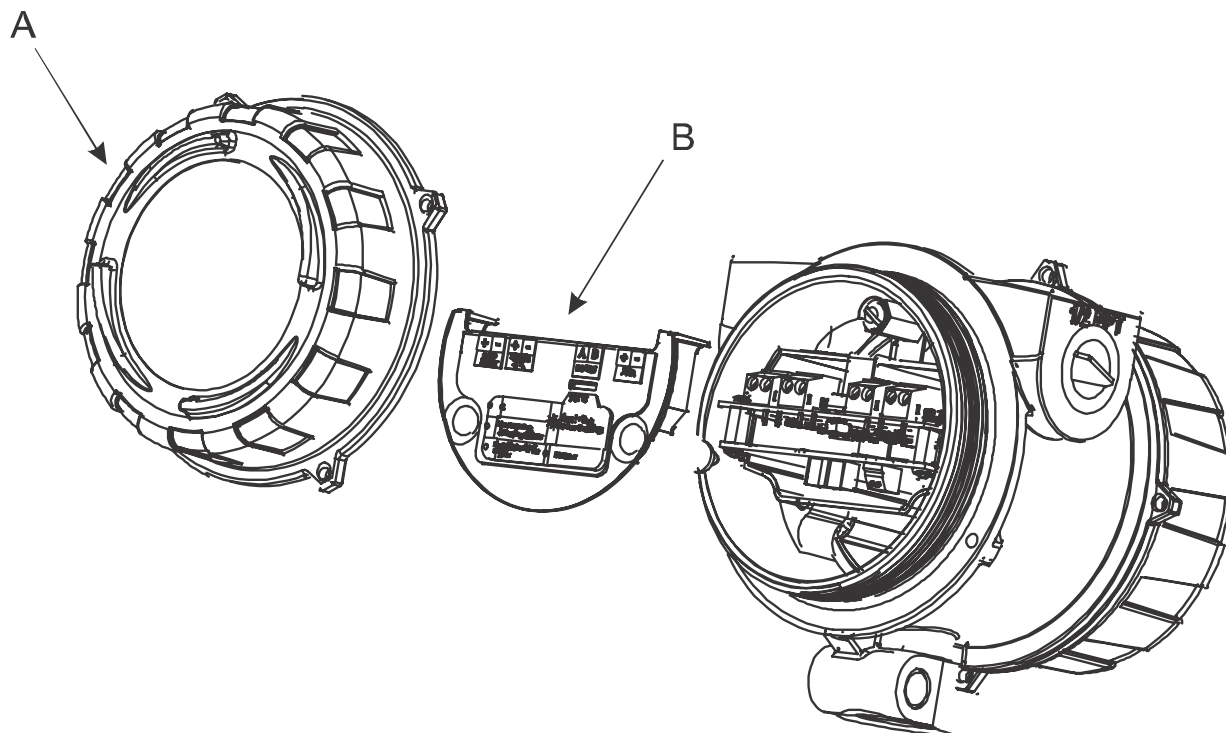
1. Выключите питание прибора.
2. С помощью плоского гаечного ключа ослабьте установочные винты и снимите торцевую крышку измерительного преобразователя.

Рисунок 3-1. Измерительный преобразователь со снятой торцевой крышкой



A. Торцевая крышка измерительного преобразователя

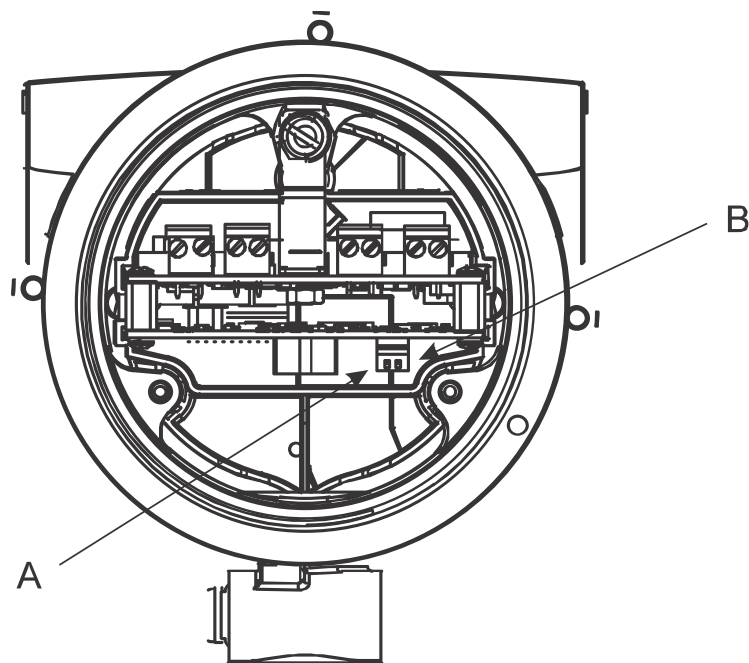
3. С помощью шестигранного ключа снимите предохранительную вставку.

Рисунок 3-2. Измерительный преобразователь со снятыми торцевой крышкой и предохранительной вставкой

A. Торцевая крышка измерительного преобразователя

B. Предохранительная вставка

4. Переведите переключатель защиты HART в положение ВЫКЛ. (вверх).
Переключатель защиты HART — это переключатель слева.

Рисунок 3-3. Переключатель защиты HART

A. Переключатель защиты HART

B. Не используется

5. Верните на место предохранительную вставку и торцевую крышку.
6. Включите питание прибора.

3.4 Настройка блокировки HART

Если вы планируете использовать соединение по протоколу HART для настройки измерительного прибора, можно заблокировать все другие устройства с поддержкой протокола HART. После этой процедуры другие ведущие устройства HART смогут считать данные с измерительного прибора, но не смогут записать их туда.

Ограничения

- Данная функциональная возможность доступна только при использовании полевого коммуникатора или менеджера устройств AMS.
- Для использования данной функциональной возможности необходима версия протокола HART 7.

Порядок действий

1. Выберите Configure > Manual Setup > Security > Lock/Unlock Device (Настройка > Ручная настройка > Безопасность > Блокировка/Разблокировка устройства).
2. Если вы блокируете плотномер, задайте нужное значение опции блокировки.

Опция выбора	Описание
Permanent (Постоянная)	Только ведущее устройство HART сможет внести изменения в устройство. Заблокированное устройство можно разблокировать вручную при помощи ведущего устройства HART. При помощи ведущего устройства HART можно также задать опции блокировки значение Tempogay (Временная).
Tempogay (Временная)	Только ведущее устройство HART сможет внести изменения в устройство. Заблокированное устройство будет заблокировано до тех пор, пока его не разблокируют вручную при помощи ведущего устройства HART или же пока не будет выполнен цикл включения-выключения или сброс устройства. При помощи ведущего устройства HART также можно переключить опцию блокировки на Permanent (Постоянная).
Lock All (Заблокировать все)	Ведущие устройства HART не могут вносить изменения в конфигурацию. Перед изменением параметра Lock Option (Опция блокировки) на Permanent (Постоянная) или Tempogay (временная) устройство должно быть разблокировано. Для разблокировки устройства может быть использовано любое ведущее устройство HART.

Действия, выполняемые после завершения процедуры

Во избежание ошибки или затруднений в дальнейшем удостоверьтесь, что измерительный прибор разблокирован после выполнения всех действий по настройке.

3.5 Восстановление заводской конфигурации

Локальный дисплей	<i>Не применимо</i>
ProLink III	Device Tools > Configuration Transfer > Restore Factory Configuration (Настройки устройства > Перенос конфигурации > Восстановление заводской конфигурации)
Полевой коммуникатор	Service Tools > Maintenance > Reset/Restore > Restore Factory Configuration (Настройка > Обслуживание > Сброс/восстановление > Восстановление заводской конфигурации)

Краткий обзор

При восстановлении заводской конфигурации на прибор возвращается известная рабочая конфигурация. Это может быть полезно, если во время настройки возникли проблемы.

Совет

Восстановление заводской конфигурации — это не типовое действие. Возможно, вы захотите обратиться за консультацией к специалистам Micro Motion, чтобы узнать, существует ли эффективный метод для решения каких-либо проблем.

4 Настройка технологических измерений

Вопросы, рассматриваемые в настоящей главе:

- [Проверка калибровочных коэффициентов](#)
- [Настройка измерения линейной плотности](#)
- [Настройка измерения температуры](#)
- [Настройка входного сигнала давления](#)
- [Настройка расчета приведенной плотности по стандарту АНИ](#)
- [Настройка измерения концентрации](#)
- [Настройка измерения расхода](#)

4.1 Проверка калибровочных коэффициентов

Локальный дисплей	<i>Не применимо</i>
ProLink III	Device Tools > Calibration Data (Настройки устройства > Данные калибровки)
Полевой коммуникатор	Configure > Manual Setup > Calibration Factors (Настройка > Ручная настройка > Коэффициенты калибровки)

Краткий обзор

Калибровочные коэффициенты используются для регулировки измерений с учетом уникальных особенностей датчика. Все устройства калибруются на заводе. Однако вам следует удостовериться, что калибровочные коэффициенты, заданные на устройстве, соответствуют заводским значениям.

Предварительные условия

Вам требуется знать заводские значения калибровочных коэффициентов. Эти значения указаны в двух местах:

- в сертификате о калибровке, поставляемом в комплекте плотномера;
- на наклейке с внутренней стороны торцевой крышки измерительного преобразователя.

Важно

Если преобразователь не является оригинальным компонентом, не используйте значения с наклейки преобразователя.

Порядок действий

1. Проверьте калибровочные коэффициенты, сохраненные в устройстве.
2. Сравните их с заводскими значениями.
 - Если значения совпадают, никаких действий не требуется.
 - Если значения не совпадают, обратитесь в клиентскую службу Micro Motion.

Сопутствующая информация

[Пример сертификата о калибровке](#)

4.1.1 Калибровочные коэффициенты

Исходные калибровочные коэффициенты рассчитываются в ходе заводской калибровки и уникальны для каждого устройства. Они используются для того, чтобы подстраивать измерения под физические характеристики конкретного устройства.

В сертификате о калибровке описывается две группы коэффициентов:

- Калибровочные коэффициенты плотности** Определяют взаимосвязь между плотностью и откликом вашего датчика
- Компенсационные коэффициенты температуры** Вносят в измерение плотности поправку на воздействие температуры на отклик датчика.

В калибровочный сертификат также вносятся результаты проверки по известной плотности (Known Density Verification), пройденной на заводе-изготовителе.

Калибровочный сертификат содержит данные, использованные для расчета калибровочных коэффициентов.

Сопутствующая информация

Пример сертификата о калибровке

4.2 Настройка измерения линейной плотности

Параметры измерения плотности управляют процессом измерения плотности и выдачи результатов.

- [Настройка единиц измерения плотности](#) (раздел 4.2.1)
- [Настройка демпфирования измерения плотности](#) (раздел 4.2.2)
- [Настройка значения отсечки по плотности](#) (раздел 4.2.3)
- [Настройка параметров двухфазного потока](#) (раздел 4.2.4)

4.2.1 Настройка единиц измерения плотности

Локальный дисплей	OFF-LINE MAINT > OFF-LINE CONFIG > UNITS > DENS (АВТОНОМНОЕ ОБСЛУЖИВАНИЕ > АВТОНОМНАЯ НАСТРОЙКА > ЕДИНИЦЫ ИЗМЕРЕНИЯ > ПЛОТНОСТЬ)
ProLink III	Device Tools > Configuration > Process Measurement > Line Density > Density Unit (Настройки устройства > Настройка > Измерения процесса > Линейная плотность > Единицы измерения плотности)
Полевой коммуникатор	Configure > Manual Setup > Measurements > Density > Density Unit (Настройка > Ручная настройка > Измерения > Плотность > Единицы измерения плотности)

Краткий обзор

В параметре Density Measurement Unit (Единицы измерения плотности) задаются единицы измерения, которые будут использоваться в расчетах плотности и в сообщениях.

Ограничения

Если включен расчет приведенной плотности по стандарту АНИ, вы не можете изменить единицы измерения плотности при помощи этого параметра. Единица измерения плотности соответствует выбранному значению в таблице АНИ.

Порядок действий

В поле Density Measurement Unit (Единицы измерения плотности) выберите необходимое значение.

Значение по умолчанию для параметра Density Measurement Unit — g/cm³ (грамм на кубический сантиметр).

Сопутствующая информация

Настройка расчета приведенной плотности по стандарту АНИ

Варианты выбора для единиц измерения плотности

Измерительный преобразователь обеспечивает стандартный набор единиц измерения плотности. В различных средствах связи могут использоваться различные единицы измерения.

Таблица 4-1. Варианты выбора для единиц измерения плотности

Описание единиц измерения	Метка		
	Локальный дисплей	ProLink III	Полевой коммуникатор
Удельная плотность ⁽¹⁾	SGU	SGU	SGU
Граммы на кубический сантиметр	G/CM3	г/см ³	g/Cu ³ cm
Граммы на литр	G/L	g/l	g/L
Граммы на миллилитр	G/mL	g/ml	g/mL
Килограммы на литр	KG/L	kg/l	kg/L
Килограммы на кубический метр	KG/M3	кг/м ³	kg/Cu ³ m
Фунты на американский галлон	LB/GAL	lbs/Usgal	lb/gal
Фунты на кубический фут	LB/CUF	lbs/ft ³	lb/Cu ³ ft
Фунты на кубический дюйм	LB/CUI	lbs/in ³	lb/Cu ³ in
Короткие тонны на кубический ярд	ST/CUY	sT/yd ³	STon/Cuyd
Градусы API	D API	degAPI	degAPI
Специальная единица измерения	SPECL	special	Spcl

(1) При нестандартных расчетах. Это значение представляет собой линейную плотность, разделенную на плотность воды при температуре 60 °F.

Определение специальных единиц измерения плотности

Локальный дисплей	Не применимо
ProLink III	Device Tools > Configuration > Process Measurement > Line Density > Special Units (Настройка устройства > Настройка > Измерения процесса > Линейная плотность > Специальные единицы измерения)
Полевой коммуникатор	Configure > Manual Setup > Measurements > Special Units (Настройка > Ручная настройка > Измерения > Специальные единицы измерения)

Краткий обзор

Специальная единица измерения — это задаваемая пользователем единица измерения, позволяющая передавать технологические данные в единицах измерения, которые по умолчанию в измерительном преобразователе недоступны. Специальные единицы измерения рассчитываются на основе существующих с применением коэффициента преобразования.

Порядок действий

- Укажите значение параметра Density Special Unit Base (Базис специальной единицы плотности).
Density Special Unit Base — это существующая единица плотности, на основе значения которой будет рассчитываться специальная единица.
- Рассчитайте Density Special Unit Conversion Factor (Коэффициент преобразования специальной единицы плотности) следующим образом:
 - x базисных единиц = y специальных единиц.
 - Коэффициент преобразования специальной единицы плотности = x/y .
- Задайте параметр Density Special Unit Conversion Factor (Коэффициент преобразования специальной единицы плотности).
- Укажите в параметре User-Defined Label (Пользовательская метка) наименование, которое хотите использовать для специальной единицы измерения плотности.

Специальная единица измерения хранится в памяти измерительного преобразователя. Настройка измерительного преобразователя на использование специальной единицы измерения может быть выполнена в любое время.

Пример. Определение специальной единицы измерения плотности

Если необходимо измерять плотность в унциях на кубический дюйм.

- Задайте параметру Density Special Unit Base (Базис специальной единицы плотности) значение г/см³ (г/см³).
- Рассчитайте Density Special Unit Conversion Factor (Коэффициент преобразования специальной единицы плотности) следующим образом: $1 \text{ г/см}^3 = 0,578 \text{ oz/in}^3$.

3. Задайте параметру Density Special Unit Conversion Factor (Коэффициент преобразования специальной единицы плотности) значение 0,578.
4. Укажите в параметре User-Defined Label (Пользовательская метка) значение oz/in³ (унций/куб. дюйм).

4.2.2 Настройка демпфирования измерений плотности

Локальный дисплей	<i>Не применимо</i>
ProLink III	Device Tools > Configuration > Process Measurement > Line Density > Density Damping (Настройки устройства > Настройка > Измерения процесса > Линейная плотность > Демпфирование плотности)
Полевой коммуникатор	Configure > Manual Setup > Measurements > Density > Density Unit (Настройка > Ручная настройка > Измерения > Плотность > Демпфирование плотности)

Краткий обзор

Параметр Density Damping (Демпфирование плотности) регулирует уровень демпфирования, применяемый к значению линейной плотности.

Демпфирование позволяет сглаживать небольшие, но быстрые отклонения при измерении характеристик технологического процесса. Значение демпфирования обозначает период (в секундах), в течение которого измерительный преобразователь сглаживает изменения переменной процесса. По истечении данного интервала внутреннее значение будет отражать 63 % изменения от фактически измеренного значения.

Совет

Демпфирование плотности влияет на все технологические переменные, которые рассчитываются на основе линейной плотности.

Порядок действий

Задайте параметру Density Damping (Демпфирование плотности) необходимое значение.

Значение по умолчанию — 0 секунд. Диапазон: от 0 до 60 секунд.

Взаимодействие между параметрами демпфирования плотности и добавочного демпфирования

При настройке токового выхода (mA) на передачу данных плотности к передаваемому значению плотности применяются как демпфирование плотности, так и добавочное демпфирование.

Демпфирование плотности контролирует скорость изменения переменной процесса в памяти измерительного преобразователя. Добавочное демпфирование контролирует скорость изменения значения, передаваемого через токовый (mA) выход.

Если токовый (mA) выход настроен на передачу значения плотности и обоим параметрам (демпфирование плотности и добавочное демпфирование) заданы ненулевые значения, то сначала применяется демпфирование плотности, а затем к результату данного расчета прибавляется вычисленное добавочное демпфирование. Получившееся в результате значение передается на токовый (mA) выход.

Сопутствующая информация

[Взаимодействие между демпфированием миллиамперного выходного сигнала и демпфированием переменной технологического процесса](#)

4.2.3 Настройка отсечки по плотности

Локальный дисплей	<i>Не применимо</i>
ProLink III	Device Tools > Configuration > Process Measurement > Line Density > Density Cutoff Low (Настройки устройства > Настройка > Измерения процесса > Линейная плотность > Нижняя отсечка плотности)
Полевой коммуникатор	Configure > Manual Setup > Measurements > Density > Density Cutoff (Настройка > Ручная настройка > Измерения > Плотность > Отсечка плотности)

Краткий обзор

Параметр Density Cutoff Low (Отсечка по низкой плотности) содержит самое низкое значение плотности, которое может быть передано после измерения. Все значения плотности ниже отсечки будут переданы как 0.

Порядок действий

Задайте значение параметра Density Cutoff Low (Отсечка по низкой плотности).

Значение по умолчанию 0,2 г/см³. Диапазон от 0,0 г/см³ до 0,5 г/см³.

4.2.4

Настройка параметров двухфазного потока

Локальный дисплей	<i>Не применимо</i>
ProLink III	Device Tools > Configuration > Process Measurement > Line Density (Настройки устройства > Настройка > Измерения процесса > Линейная плотность)
Полевой коммуникатор	Configure > Manual Setup > Measurements > Density (Настройка > Ручная настройка > Измерения > Плотность)

Краткий обзор

Параметры двухфазного потока указывают на то, как измерительный преобразователь определяет двухфазный поток и сообщает о нем (газ в жидкой среде или жидкость в газообразной среде).

Примечание

Двухфазный поток иногда называется *снарядным режимом потока*.

Порядок действий

1. Задайте параметру Two-Phase Flow Low Limit (Нижний предел двухфазного потока) самое низкое значение плотности, которое считается нормальным в вашем технологическом процессе.

Значения ниже этого предела приведут к генерации аварийного сигнала A105 (двухфазный поток).

Совет

Увлечение газа в рабочую среду может привести к временному падению ее плотности. Чтобы уменьшить частоту выдачи незначительных для вашего технологического процесса аварийных сигналов по двухфазному потоку, задайте параметру Two-Phase Flow Low Limit (Нижний предел двухфазного потока) такое значение, которое немного ниже ожидаемой самой низкой плотности технологической среды.

Значение параметра Two-Phase Flow Low Limit (Нижний предел двухфазного потока) необходимо ввести в граммах на кубический сантиметр, даже если ваш плотномер настроен на измерение плотности с использованием другой единицы измерения.

2. Задайте параметру Two-Phase Flow High Limit (Верхний предел двухфазного потока) самое высокое значение плотности, которое считается нормальным в вашем технологическом процессе.

Значения выше этого верхнего предела приведут к генерации аварийного сигнала A105 (двухфазный поток).

Совет

Чтобы уменьшить частоту генерации незначительных для вашего технологического процесса аварийных сигналов по двухфазному потоку, задайте параметру Two-Phase Flow High Limit (Верхний предел двухфазного потока) значение, которое немного выше ожидаемой самой высокой плотности технологической среды.

Значение параметра Two-Phase Flow High Limit (Верхний предел двухфазного потока) необходимо ввести в граммах на кубический сантиметр, даже если ваш плотномер настроен на измерение плотности с использованием другой единицы измерения.

3. Задайте параметру Two-Phase Flow Timeout (Настройка контрольного времени двухфазного потока) значение, равное количеству секунд, в течение которого измерительный

преобразователь ожидает исчезновения условия двухфазного потока перед тем, как сгенерировать аварийный сигнал.

Значение по умолчанию параметра Two-Phase Flow Timeout (Контрольное время двухфазного потока) составляет 0,0 с, то есть аварийный сигнал генерируется сразу же. Диапазон: от 0,0 до 60,0 секунд.

Обнаружение и передача значений двухфазного потока

Двухфазный поток (газ в жидкой среде или жидкость в газовой среде) может стать причиной ряда моментов, связанных с управлением технологическим процессом. Подстройка параметров двухфазного потока под вашу систему позволяет заранее обнаруживать технологические условия, требующие коррекции.

Совет

Чтобы снизить частоту предупреждений о двухфазном потоке, уменьшите нижний предел двухфазного потока или увеличьте верхний его предел.

Состояние двухфазного потока возникает при падении измеряемого значения плотности ниже значения, указанного в качестве нижней границы двухфазного потока или превышении значения, указанного в качестве верхней границы. В такой ситуации:

- В активном журнале событий генерируется аварийное сообщение о двухфазном потоке.
- Линейная плотность удерживается равной последнему *до генерации сигнала* значению в течение количества секунд, которое указано в параметре Two-Phase Flow Timeout.

Если условие двухфазного потока исчезает до истечения контрольного времени двухфазного потока:

- Значение линейной плотности возвращается к фактической плотности технологической среды.
- Аварийный сигнал двухфазного потока отключается, но остается в активном журнале событий до подтверждения.

Если условие двухфазного потока не исчезает до истечения контрольного времени двухфазного потока, значение линейной плотности возвращается к фактической плотности технологической среды, но аварийный сигнал о двухфазном потоке остается включенным.

Если параметр контрольного времени двухфазного потока задан равным 0,0 с, обнаружение двухфазного потока вызовет генерацию соответствующего аварийного сигнала без внесения каких-либо изменений в процесс измерения или в процесс передачи значения линейной плотности прибором.

4.3

Настройка измерений температуры

Параметры измерения температуры управляют представлением данных о температуре, передаваемых с датчика.

- [Настройка единиц измерения температуры](#) (раздел 4.3.1)
- [Настройка демпфирования измерения температуры](#) (раздел 4.3.2)
- [Настройка входа температуры](#) (раздел 4.3.3)

4.3.1

Настройка единиц измерения температуры

Локальный дисплей	OFF-LINE MAINT > OFF-LINE CONFIG > UNITS > TEMP (АВТОНОМНОЕ ОБСЛУЖИВАНИЕ > АВТОНОМНАЯ НАСТРОЙКА > ЕДИНИЦЫ ИЗМЕРЕНИЯ > ТЕМПЕРАТУРА)
ProLink III	Device Tools > Configuration > Process Measurement > Line Temperature > Temperature Unit (Настройки устройства > Настройка > Измерения процесса > Линейная температура > Единицы измерения температуры)
Полевой коммуникатор	Configure > Manual Setup > Measurements > Temperature > Temperature Unit (Настройка > Ручная настройка > Измерения > Температура > Единицы измерения температуры)

Краткий обзор

Параметр Temperature Measurement Unit (Единицы измерения температуры) указывает на единицы измерения, используемые при измерении температуры.

Ограничения

Если включен расчет приведенной плотности по стандарту АНИ, то единицы измерения температуры устанавливаются автоматически, в соответствии с выбранной таблицей АНИ. Сначала настройте расчета приведенной плотности по стандарту АНИ, а затем, если это необходимо, измените единицы измерения температуры.

Порядок действий

Задайте параметру Temperature Measurement Unit (Единицы измерения температуры) необходимое значение.

Значение по умолчанию — Degrees Celsius (градусы Цельсия).

Сопутствующая информация

Настройка расчета приведенной плотности по стандарту АНИ

Варианты выбора единиц измерения температуры

Измерительный преобразователь обеспечивает стандартный набор единиц измерения температуры. В разных средствах связи могут использоваться различные обозначения для этих единиц измерения.

Таблица 4-2. Варианты выбора единиц измерения температуры

Описание единиц измерения	Метка		
	Локальный дисплей	ProLink III	Полевой коммуникатор
Градусы Цельсия	°C	°C	degC
Градусы Фаренгейта	°F	°F	degF
Градусы Ренкина	°R	°R	degR
Градусы Кельвина	°K	°K	Kelvin

4.3.2

Настройка демпфирования температуры

Локальный дисплей	<i>Не применимо</i>
ProLink III	Device Tools > Configuration > Process Measurement > Line Temperature > Temperature Damping (Настройки устройства > Настройка > Измерения процесса > Линейная температура > Демпфирование температуры)
Полевой коммуникатор	Configure > Manual Setup > Measurements > Temperature > Temperature Damping (Настройка > Ручная настройка > Измерения > Температура > Демпфирование температуры)

Краткий обзор

С помощью демпфирования температуры контролируется степень затухания, применяемая к значению линейной температуры при использовании встроенного устройства измерения температуры (терморезистора).

Демпфирование позволяет сглаживать небольшие, но быстрые отклонения при измерении характеристик технологического процесса. Значение демпфирования обозначает период (в секундах), в течение которого измерительный преобразователь сглаживает изменения переменной процесса. По истечении данного интервала внутреннее значение будет отражать 63 % изменения от фактически измеренного значения.

Совет

Демпфирование температуры оказывает влияние на все переменные процесса, поправки (компенсацию) и корректировки, в которых используются данные температуры с датчика.

Порядок действий

Задайте параметру Temperature Damping (Демпфирование температуры) необходимое значение. Значение по умолчанию — 4,8 секунды.

Совет

- Высокое значение демпфирования обеспечивает более сглаженное представление переменной процесса за счет более медленного изменения представляемого значения.
- Низкое значение демпфирования делает возможным представление более нестабильной переменной процесса за счет более быстрого изменения представляемого значения.
- При ненулевом значении демпфирования представляемое значение будет отставать от фактического ввиду временного характера усреднения представляемого значения.
- В целом, предпочтительным является использование более низких значений демпфирования ввиду меньшей вероятности потери данных и более низкого отставания представляемого значения от фактического.

Вводимое вами значение автоматически округляется до ближайшего допустимого значения.

4.3.3**Настройка входа температуры**

Данные о температуре со встроенного температурного датчика (RTD) всегда доступны. Вы также можете установить внешний датчик температуры и использовать данные о внешней температуре, если это необходимо.

- [Настройка входа температуры с использованием ПО ProLink III](#)
- [Настройка входа температуры с использованием полевого коммуникатора](#)

Настройка входа температуры с использованием ПО ProLink III

ProLink III	Device Tools > Configuration > Process Measurement > Line Temperature > Line Temperature Source (Настройки устройства > Настройка > Измерения процесса > Линейная температура > Источник линейной температуры)
-------------	--

Краткий обзор

Данные о температуре со встроенного температурного датчика (RTD) всегда доступны. Если это необходимо, вы можете установить внешний датчик температуры и использовать данные о внешней температуре.

Совет

Используйте внешнее устройство только в том случае, если оно обеспечивает более высокую точность показаний, чем встроенный резистивный датчик.

Важно

Данные о температуре в технологической линии используются в нескольких различных измерениях и расчетах. Температуру со встроенного температурного датчика (RTD) можно использовать в одних областях, а внешнюю температуру — в других. В памяти преобразователя значения внутренней и внешней температуры хранятся отдельно. Однако преобразователь хранит только одно переменное значение температуры, которое может быть либо внешней температурой, либо заданным фиксированным значением. Соответственно, если настроить опрос температуры в одной области, обмен цифровыми данными в другой, а фиксированное значение температуры в третьей, фиксированное значение будет перезаписано после опроса и передачи цифровых данных, а переданные в результате опроса или обмена данные перезапишут друг друга.

Порядок действий

Выберите метод, используемый для передачи данных температуры, и выполните требуемые настройки.

Опция выбора	Описание	Настройка
Данные температуры со встроенного датчика	Будут использоваться данные температуры со встроенного резистивного датчика температуры.	a. Задайте параметру Line Temperature Source (Источник значений линейной температуры) значение Internal RTD (Встроенный температурный датчик). b. Нажмите Apply (Применить).

Опрос	Измерительный прибор опрашивает внешнее устройство на предмет данных температуры. Эти данные будут доступны в дополнение к данным со встроенного температурного датчика.	<p>a. Задайте параметру Line Temperature Source (Источник данных линейной температуры) значение Poll for External Value (Опрос для получения внешнего значения).</p> <p>b. Задайте параметру Polling Slot (Опрашиваемый слот) значение, соответствующее номеру незанятого слота.</p> <p>c. Задайте параметру Polling Control (Управление опросом показаний) значение Poll as Primary (Опрос показаний в качестве первичного устройства) или Poll as Secondary (Опрос показаний в качестве вторичного устройства).</p> <table border="1" data-bbox="894 472 1485 829"> <thead> <tr> <th data-bbox="894 472 1143 535">Опция выбора</th> <th data-bbox="1143 472 1485 535">Описание</th> </tr> </thead> <tbody> <tr> <td data-bbox="894 535 1143 682">Poll as Primary (Опрос показаний в качестве первичного устройства)</td> <td data-bbox="1143 535 1485 682">Других ведущих устройств HART в сети не будет. Полевой коммуникатор не является ведущим устройством HART.</td> </tr> <tr> <td data-bbox="894 682 1143 829">Poll as Secondary (Опрос показаний в качестве вторичного устройства)</td> <td data-bbox="1143 682 1485 829">Другие ведущие устройства HART будут в сети. Полевой коммуникатор не является ведущим устройством HART.</td> </tr> </tbody> </table> <p>d. Задайте параметру External Device Tag (Тег внешнего устройства) значение HART-тега устройства измерения давления.</p> <p>e. Нажмите Apply (Применить).</p>	Опция выбора	Описание	Poll as Primary (Опрос показаний в качестве первичного устройства)	Других ведущих устройств HART в сети не будет. Полевой коммуникатор не является ведущим устройством HART.	Poll as Secondary (Опрос показаний в качестве вторичного устройства)	Другие ведущие устройства HART будут в сети. Полевой коммуникатор не является ведущим устройством HART.
Опция выбора	Описание							
Poll as Primary (Опрос показаний в качестве первичного устройства)	Других ведущих устройств HART в сети не будет. Полевой коммуникатор не является ведущим устройством HART.							
Poll as Secondary (Опрос показаний в качестве вторичного устройства)	Другие ведущие устройства HART будут в сети. Полевой коммуникатор не является ведущим устройством HART.							
Цифровой обмен данными	Ведущее устройство записывает данные температуры в измерительный прибор через соответствующие временные интервалы. Эти данные будут доступны в дополнение к данным со встроенного температурного датчика.	<p>a. Задайте параметру Line Temperature Source (Источник значений линейной температуры) значение Fixed Value or Digital Communications (Постоянное значение или цифровой обмен данными).</p> <p>b. Нажмите Apply (Применить).</p> <p>c. Выполните необходимую настройку программных параметров и обмена данными ведущего устройства, чтобы записывать данные температуры в измерительный прибор через соответствующие интервалы.</p>						

Действия, выполняемые после завершения процедуры

При использовании данных внешней температуры удостоверьтесь, что ее значение отображается в группе Inputs (Входы) в главном окне ПО ProLink III.

Нужна помощь? Если значение неправильное:

- Убедитесь в том, что на внешнем датчике и на измерительном приборе используются одинаковые единицы измерения.
- Поиск проблем опроса:
 - Проверьте проводку между измерительным прибором и внешним датчиком.
 - Проверьте тег HART внешнего датчика.
- Поиск проблем обмена цифровыми данными:
 - Убедитесь, что ведущее устройство имеет доступ к необходимым данным.
 - Убедитесь, что ведущее устройство выполняет запись в правильный регистр памяти, используя правильный тип данных
- Если необходимо, примените отклонение.

Настройка входа температуры с использованием полевого коммуникатора

Полевой коммуникатор	Configure > Manual Setup > Measurements > External Inputs (Настройка > Ручная настройка > Измерения > Входы внешних датчиков)
----------------------	---

Краткий обзор

Данные о температуре со встроенного температурного датчика (RTD) всегда доступны. Если это необходимо, вы можете установить внешний датчик температуры и использовать данные о внешней температуре.

Совет

Используйте внешнее устройство только в том случае, если оно обеспечивает более высокую точность показаний, чем встроенный резистивный датчик.

Важно

Данные о температуре в технологической линии используются в нескольких различных измерениях и расчетах. Температуру со встроенного температурного датчика (RTD) можно использовать в одних областях, а внешнюю температуру — в других. В памяти преобразователя значения внутренней и внешней температуры хранятся отдельно. Однако преобразователь хранит только одно переменное значение температуры, которое может быть либо внешней температурой, либо заданным фиксированным значением. Соответственно, если настроить опрос температуры в одной области, обмен цифровыми данными в другой, а фиксированное значение температуры в третьей, фиксированное значение будет перезаписано после опроса и передачи цифровых данных, а переданные в результате опроса или обмена данные перезапишут друг друга.

Порядок действий

Выберите метод, используемый для передачи данных температуры, и выполните требуемые настройки.

Метод	Описание	Настройка				
Данные температуры со встроенного датчика	Будут использоваться данные температуры со встроенного резистивного датчика температуры.	<ol style="list-style-type: none"> Выберите Configure > Manual Setup > Measurements > Density > Temperature (Настройка > Ручная настройка > Измерения > Плотность > Температура). Задайте параметру External Temperature (Внешняя температура) значение Disable (Отключить). 				
Опрос	Измерительный прибор опрашивает внешнее устройство на предмет данных температуры. Эти данные будут доступны в дополнение к данным со встроенного температурного датчика.	<ol style="list-style-type: none"> Выберите Configure > Manual Setup > Measurements > Density > Temperature (Настройка > Ручная настройка > Измерения > Плотность > Температура). Задайте параметру External Temperature (Внешняя температура) значение Enable (Включить). Выберите Configure > Manual Setup > Inputs/Outputs > External Device Polling (Настройка > Ручная настройка > Входы/выходы > Опрос внешнего устройства). Выберите неиспользуемый слот опроса. Задайте параметру Poll Control (Управление опросом) значение Poll as Primary (опрос показаний в качестве первичного устройства) или Poll as Secondary (опрос показаний в качестве вторичного устройства). <table border="1"> <thead> <tr> <th>Опция выбора</th> <th>Описание</th> </tr> </thead> <tbody> <tr> <td>Poll as Primary (Опрос показаний в качестве первичного устройства)</td> <td>Других ведущих устройств HART в сети не будет. Полевой коммуникатор не является ведущим устройством HART.</td> </tr> </tbody> </table>	Опция выбора	Описание	Poll as Primary (Опрос показаний в качестве первичного устройства)	Других ведущих устройств HART в сети не будет. Полевой коммуникатор не является ведущим устройством HART.
Опция выбора	Описание					
Poll as Primary (Опрос показаний в качестве первичного устройства)	Других ведущих устройств HART в сети не будет. Полевой коммуникатор не является ведущим устройством HART.					

Метод	Описание	Настройка	
		Poll as Secondary (Опрос показаний в качестве вторичного устройства)	Другие ведущие устройства HART будут в сети. Полевой коммуникатор не является ведущим устройством HART.
		f. Задайте параметру External Device Tag (Тег внешнего устройства) значение HART-тега внешнего устройства для измерения температуры. g. Задайте параметру Polled Variable (Опрашиваемая переменная) значение Temperature (Температура).	
Цифровой обмен данными	Ведущее устройство записывает данные температуры в измерительный прибор через соответствующие временные интервалы. Эти данные будут доступны в дополнение к данным со встроенного температурного датчика.	a. Выберите Configure > Manual Setup > Measurements > Density > Temperature (Настройка > Ручная настройка > Измерения > Плотность > Температура). b. Задайте параметру External Temperature (Внешняя температура) значение Enable (Включить). c. Выполните необходимую настройку программных параметров и обмена данными ведущего устройства, чтобы записывать данные температуры в измерительный прибор через соответствующие интервалы.	

Действия, выполняемые после завершения процедуры

Для просмотра текущего значения температуры выберите Service Tools > Variables > External Variables (Инструменты настройки > Переменные > Внешние переменные). Убедитесь в том, что значение правильное.

Нужна помощь? Если значение неправильное:

- Убедитесь в том, что на внешнем датчике и на измерительном приборе используются одинаковые единицы измерения.
- Поиск проблем опроса:
 - Проверьте проводку между измерительным прибором и внешним датчиком.
 - Проверьте тег HART внешнего датчика.
- Поиск проблем обмена цифровыми данными:
 - Убедитесь, что ведущее устройство имеет доступ к необходимым данным.
 - Убедитесь, что ведущее устройство выполняет запись в правильный регистр памяти, используя правильный тип данных
- Если необходимо, примените отклонение.

4.4 Настройка входа данных давления

Данные давления необходимы для ряда различных измерений. Плотномер не оснащен средствами измерения давления. Существует несколько различных методов для получения данных о давлении.

- [Настройка входа данных давления с использованием ПО ProLink III](#) (Раздел 4.4.1)
- [Настройка входа данных давления с использованием полевого коммуникатора](#) (Раздел 4.4.2)

4.4.1 Настройка входа данных давления с использованием ПО ProLink III

ПО ProLink III	выберите Device Tools > Configuration > Process Measurement > Line Pressure (Настройка устройства > Настройка > Измерения процесса > Линейное давление)
----------------	---

Краткий обзор

Данные давления необходимы для ряда различных измерений. Существует несколько различных методов для получения данных о давлении.

Совет

Не рекомендуется задавать фиксированное значение давления. Использование фиксированного значения давления может привести к неточным технологическим данным.

Порядок действий

1. Выберите Device Tools > Configuration > Process Measurement > Line Pressure (Настройка устройства > Настройка > Измерение процесса > Линейное давление).
2. Задайте параметру Pressure Unit (Единицы измерения давления) значение единицы измерения, используемой внешним устройством для измерения давления.

Ограничения

Если вы используете расчет приведенной плотности по стандарту АНИ, то единицы измерения давления устанавливаются автоматически в соответствии с выбранной таблицей АНИ. В связи с этим требуется сначала настроить расчет приведенной плотности по стандарту АНИ, а затем, если это необходимо, изменить единицу измерения давления.

3. Выберите метод, используемый для передачи данных давления, и выполните требуемые настройки.

Опция выбора	Описание	Настройка
Опрос	Измерительный прибор запрашивает данные давления у внешнего датчика.	<ol style="list-style-type: none"> a. Задайте параметру Line Pressure Source (Источник данных линейного давления) значение Poll for External Value (Опрос для получения внешнего значения). b. Задайте параметру Polling Slot (Опрашиваемый слот) значение, соответствующее номеру незанятого слота. c. Задайте параметру Polling Control (Управление опросом показаний) значение Poll as Primary (Опрос показаний в качестве первичного устройства) или Poll as Secondary (Опрос показаний в качестве вторичного устройства). d. Задайте параметру External Device Tag (Тег внешнего устройства) значение HART-тега устройства измерения давления.
Цифровой обмен данными	Ведущее устройство записывает данные давления в измерительный прибор через соответствующие временные интервалы.	<ol style="list-style-type: none"> a. Задайте параметру Line Pressure Source (Источник значений линейного давления) значение Fixed Value or Digital Communications (Постоянное значение или цифровой обмен данными). b. Выполните необходимую настройку программных параметров и обмена данными ведущего устройства, чтобы записывать данные давления в измерительный прибор через соответствующие интервалы.

Действия, выполняемые после завершения процедуры

Текущее значение давления отображается в поле External Pressure (Внешнее давление). Убедитесь в том, что значение правильное.

Нужна помощь? Если значение неправильное:

- Убедитесь в том, что на внешнем датчике и на измерительном приборе используются одинаковые единицы измерения.
- Поиск проблем опроса:
 - Проверьте проводку между измерительным прибором и внешним датчиком.
 - Проверьте тег HART внешнего датчика.
- Поиск проблем обмена цифровыми данными:
 - Убедитесь, что ведущее устройство имеет доступ к необходимым данным.

- Убедитесь, что ведущее устройство выполняет запись в правильный регистр памяти, используя правильный тип данных.
- Если необходимо, примените отклонение.

Сопутствующая информация

Настройка расчета приведенной плотности по стандарту АНИ

4.4.2 Настройка входа данных давления с использованием полевого коммуникатора

Данные давления необходимы для ряда различных измерений. Плотномер не оснащен средствами измерения давления. Существует несколько различных методов для получения данных о давлении.

Предварительные условия

Следует использовать манометрическое давление.

Порядок действий

1. Выберите Configure > Manual Setup > Measurements > External Inputs > Pressure (Настройка > Ручная настройка > Измерения > Внешние входы > Давление).
2. Задайте параметру Pressure Input (Входной сигнал давления) значение Enable (Включить).
3. Задайте параметру Pressure Unit (Единицы измерения давления) значение единицы измерения, используемой внешним устройством для измерения давления.

Ограничения

Если вы используете расчет приведенной плотности по стандарту АНИ, то единицы измерения давления устанавливаются автоматически в соответствии с выбранной таблицей АНИ. В связи с этим требуется сначала настроить расчет приведенной плотности по стандарту АНИ, а затем, если это необходимо, изменить единицу измерения давления.

4. Выполните настройку входа давления.
 - a. Выберите Configure > Manual Setup > Inputs/Outputs > External Device Polling (Настройка > Ручная настройка > Входы/выходы > Опрос внешнего устройства).
 - b. Выберите неиспользуемый слот опроса.
 - c. Задайте параметру Polling Control (Управление опросом показаний) значение Poll as Primary (Опрос показаний в качестве первичного устройства) или Poll as Secondary (Опрос показаний в качестве вторичного устройства).

Опция выбора	Описание
Poll as Primary (Опрос показаний в качестве первичного устройства)	Других ведущих устройств HART в сети не будет. Полевой коммуникатор не является ведущим устройством HART.
Poll as Secondary (Опрос показаний в качестве вторичного устройства)	Другие ведущие устройства HART будут в сети. Полевой коммуникатор не является ведущим устройством HART.

- d. Задайте параметру External Device Tag (Тег внешнего устройства) значение HART-тега внешнего устройства для измерения температуры.
- e. Задайте параметру Polled Variable (Опрашиваемая переменная) значение Pressure (Давление).

Действия, выполняемые после завершения процедуры

Для просмотра текущего значения давления выберите Service Tools > Variables > External Variables (Инструменты настройки > Переменные > Внешние переменные). Убедитесь в том, что значение правильное.

Нужна помощь? Если значение неправильное:

- Убедитесь в том, что на внешнем датчике и на измерительном приборе используются одинаковые единицы измерения.
- Поиск проблем опроса:

- Проверьте проводку между измерительным прибором и внешним датчиком.
- Проверьте тег HART внешнего датчика.
- Поиск проблем обмена цифровыми данными:
 - Убедитесь, что ведущее устройство имеет доступ к необходимым данным.
 - Убедитесь, что ведущее устройство выполняет запись в правильный регистр памяти, используя правильный тип данных
- Если необходимо, примените отклонение.

Сопутствующая информация

Настройка расчета приведенной плотности по стандарту АНИ

4.4.3 Настройка единиц измерения давления

Измерительный преобразователь обеспечивает стандартный набор единиц измерения давления. В разных средствах связи могут использоваться различные обозначения для этих единиц измерения. В большинстве систем единицы измерения давления следует настраивать таким образом, чтобы они соответствовали единицам измерения давления, которые используются в выносном устройстве.

Таблица 4-3: Варианты выбора для единиц измерения давления

Описание единиц измерения	Метка		
	Локальный дисплей	ProLink III	Полевой коммуникатор
Футы водяного столба при температуре 68 °F	FTH2O	Ft Water @ 68 °F	ftH2O
Дюймы водяного столба при температуре 4 °C	INW4C	In Water @ 4 °C	inH2O @4DegC
Дюймы водяного столба при температуре 60 °F	INW60	In Water @ 60 °F	inH2O @60DegF
Дюймы водяного столба при температуре 68 °F	INH2O	In Water @ 68 °F	inH2O
Миллиметры водяного столба при температуре 4 °C	mmW4C	mm Water @ 4 °C	mmH2O @4DegC
Миллиметры водяного столба при температуре 68 °F	mmH2O	mm Water @ 68 °F	mmH2O
Миллиметры ртутного столба при температуре 0 °C	mmHG	mm Mercury @ 0 °C	mmHg
Дюймы ртутного столба при температуре 0 °C	INHG	In Mercury @ 0 °C	inHG
Фунты на квадратный дюйм	PSI	PSI	psi
Бары	BAR	bar	bar
Миллибары	mBAR	millibar	mbar
Граммы на квадратный сантиметр	G/SCM	g/cm2	g/Sqcm
Килограммы на квадратный сантиметр	KG/SCM	kg/cm2	kg/Sqcm
Паскали	PA	pascals	Pa
Килопаскали	KPA	Kilopascals	kPa
Мегапаскали	MPA	Megapascals	MPa
Торры при температуре 0 °C	TORR	Torr @ 0 °C	torr
Атмосферы	ATM	atms	atms

4.5 Настройка расчета приведенной плотности по стандарту АНИ

Расчет приведенной плотности по стандарту АНИ позволяет корректировать линейную плотность относительно опорной температуры и опорного давления в соответствии со стандартами Американского нефтяного института (АНИ). Получаемая в результате подобного расчета переменная процесса называется *приведенная плотность*.

- *Настройка расчета приведенной плотности по стандарту АНИ с использованием ПО ProLink III* (раздел 4.5.1)
- *Настройка расчета приведенной плотности по стандарту АНИ с использованием полевого коммуникатора* (раздел 4.5.2)

4.5.1 Настройка расчета приведенной плотности по стандарту АНИ с использованием ПО ProLink III

В этом разделе приводится перечень задач, необходимых для настройки и применения приложения эталонной системы АНИ.

1. [Включить расчет приведенной плотности по стандарту АНИ с использованием ПО ProLink III](#)
2. [Настроить расчет приведенной плотности по стандарту АНИ с использованием ПО ProLink III](#)
3. [Настроить использование данных температуры и давления в расчетах приведенной плотности по стандарту АНИ с использованием ПО ProLink III](#)

Включить расчет приведенной плотности по стандарту АНИ с использованием ПО ProLink III

Перед началом любых действий по настройке необходимо включить расчет приведенной плотности по стандарту АНИ. Если расчет приведенной плотности по стандарту АНИ был включен на заводе-изготовителе, повторять это действие не нужно.

1. Выберите Device Tools > Configuration > Transmitter Options (Настройки устройства > Настройки > Опции измерительного преобразователя).
2. Если включено приложение измерения концентрации, отключите его и нажмите Apply (Применить).

Одновременная работа приложений измерения концентрации и расчета приведенной плотности АНИ невозможна.

3. Включите API Referral (приложение расчета по стандарту АНИ) и нажмите Apply (Применить).

Настроить расчет приведенной плотности по стандарту АНИ с использованием ПО ProLink III

В параметрах расчета по стандарту АНИ указывается таблица АНИ, единицы измерения и опорные значения, которые будут использоваться в расчетах приведенной плотности.

Предварительные условия

Вам потребуется документация АНИ для использования выбранной вами таблицы АНИ.

В зависимости от выбранной таблицы АНИ, может потребоваться значение коэффициента теплового расширения (ТЕС) для вашей технологической среды.

Необходимо также знать опорные значения температуры и давления, которые вы хотите использовать.

Порядок действий

1. Выберите опцию Device Tools > Configuration > Process Measurement > Petroleum Measurement (Настройка устройства > Настройка > Измерение процесса > Измерение характеристик нефти).
2. Укажите таблицу АНИ, которую вы хотите использовать.

Каждая таблица АНИ связана с определенным набором уравнений.

- а. Задайте параметру Process Fluid (Технологическая среда) значение в соответствии с группой таблицы АНИ, к которой относится среда вашего технологического процесса.

Группа таблицы АНИ	Технологическая среда
Таблицы группы А	Обобщенные таблицы для сырой нефти и JP4
Таблицы группы В	Обобщенные таблицы для нефтепродуктов Бензин, топливо для реактивных двигателей, авиационное топливо, керосин, бытовое топливо, мазут, дизельное топливо, газойль
Таблицы группы С	Таблицы для жидкостей с постоянной базовой плотностью или известным коэффициентом теплового расширения (ТЕС). Вам потребуется ввести коэффициент теплового расширения, соответствующий вашей технологической среде.
Таблицы группы D	Смазочные масла

Таблицы группы E	NGL (сжиженный природный газ) и LPG (сжиженный нефтяной газ)
------------------	--

Примечание

Приложение расчета приведенной плотности по стандарту АНИ не подходит для следующих технологических сред: этанол, бутадиен и смеси бутадиена, изопентан, СНГ, этилен, пропилен, циклогексан, ароматические нефтепродукты, асфальты и дорожные смолы.

- b. Задайте параметру Referred Density Measurement Unit (Единицы измерения приведенной плотности) значение единицы измерения, которую вы хотите использовать для приведенной плотности.
- c. Нажмите Apply (Применить).

Эти параметры уникальным образом определяют таблицу АНИ. Отображается выбранная таблица АНИ, а измерительный прибор автоматически изменяет единицы измерения плотности, температуры и давления, а также опорное давление в соответствии с таблицей АНИ.

Ограничения

Не все сочетания параметров поддерживаются приложением расчета приведенной плотности по стандарту АНИ. См. список таблиц АНИ в этом руководстве.

3. См. документацию по системе АНИ и подтвердите выбор таблицы.
 - a. Убедитесь, что параметры технологической жидкости попадают в диапазон значений линейной плотности, температуры и давления.

Если параметры технологической жидкости выходят за эти пределы, плотномер выдаст аварийный сигнал состояния и будет передавать данные линейной плотности вместо приведенной плотности, пока параметры технологической жидкости не вернуться в пределы диапазона.
 - b. Убедитесь, что диапазон значений приведенной плотности выбранной таблицы подходит для вашей области применения.
4. Если выбрана таблица C, задайте значение параметра Thermal Expansion Coefficient (Коэффициент теплового расширения), соответствующий вашей технологической среде.
5. Задайте параметру Reference Temperature (Опорная температура) значение температуры, относительно которого будет корректироваться плотность при расчетах приведенной плотности. В случае использования значения Other (Другое) — выберите единицы измерения температуры и введите значение опорной температуры.
6. Задайте параметру Reference Pressure (Опорное давление) значение давления, относительно которого будет корректироваться плотность при расчетах приведенной плотности.

Таблицы АНИ, которые поддерживаются приложением расчета приведенной плотности по системе АНИ

Перечисленные здесь таблицы АНИ поддерживаются приложением расчета приведенной плотности по системе АНИ.

Таблица 4-4. Таблицы АНИ, технологические среды, единицы измерения и опорные значения по умолчанию

Среда технологического процесса	Таблица АНИ	Приведенная плотность (АНИ)	Опорная температура по умолчанию	Опорное давление по умолчанию
Обобщенные таблицы для сырой нефти и JP4	5A	Единица измерения: °API Диапазон: от 0 до 100 °API	60 °F	0 фунт/кв. дюйм (изб.)
	23A	Единица измерения: SGU Диапазон: от 0,6110 до 1,0760 SGU	60 °F	0 фунт/кв. дюйм (изб.)
	53A	Единица измерения: кг/м³ Диапазон: от 610 до 1075 кг/м³	15 °C	0 кПа (изб.)
Обобщенные таблицы для нефтепродуктов (бензин, топливо)	5B	Единица измерения: °API Диапазон: от 0 до 85 °API	60 °F	0 фунт/кв. дюйм (изб.)

Среда технологического процесса	Таблица АНИ	Приведенная плотность (АНИ)	Опорная температура по умолчанию	Опорное давление по умолчанию
для реактивных двигателей, авиационное топливо, керосин, печное бытовое топливо, мазут, дизельное топливо, газойль)	23B	Единица измерения: SGU Диапазон: от 0,6535 до 1,0760 SGU	60 °F	0 фунт/кв. дюйм (изб.)
	53B	Единица измерения: кг/м ³ Диапазон: от 653 до 1075 кг/м ³	15 °C	0 кПа (изб.)
Жидкости с постоянной базовой плотностью или известным коэффициентом теплового расширения	6C	Единица измерения: °API	60 °F	0 фунт/кв. дюйм (изб.)
	24C	Единица измерения: SGU	60 °F	0 фунт/кв. дюйм (изб.)
	54C	Единица измерения: кг/м ³	15 °C	0 кПа (изб.)
Смазочные масла	5D	Единица измерения: API Диапазон: от -10 до +40 °API	60 °F	0 фунт/кв. дюйм (изб.)
	23D	Единица измерения: SGU Диапазон: от 0,8520 до 1,1640 SGU	60 °F	0 фунт/кв. дюйм (изб.)
	53D	Единица измерения: кг/м ³ Диапазон: от 825 до 1164 кг/м ³	15 °C	0 кПа (изб.)
Газоконденсатные жидкости	23E	Единица измерения: SGU	60 °F	0 фунт/кв. дюйм (изб.)
СНГ (сжиженный нефтяной газ)	24E	Единица измерения: SGU	60 °F	0 фунт/кв. дюйм (изб.)

Ограничения

Эти таблицы не подходят для следующих технологических сред: пропан и смеси пропана, бутан и смеси бутана, бутadiен и смеси бутadiена, изопентан, СНГ, этилен, пропилен, циклогексан, ароматические нефтепродукты, асфальты и дорожные смолы.

Настроить использование данных температуры и давления в расчетах приведенной плотности по стандарту АНИ с использованием ПО ProLink III

Приложение расчетов приведенной плотности в системе АНИ использует данные о температуре и давлении. Необходимо определить способ ввода данных и выполнить соответствующие настройки.

Совет

Не рекомендуется использовать фиксированные значения температуры или давления. Фиксированные значения температуры или давления могут привести к неточным данным о технологическом процессе.

Важно

Данные о температуре в технологической линии используются в нескольких различных измерениях и расчетах. Температуру со встроенного температурного датчика (RTD) можно использовать в одних областях, а внешнюю температуру — в других. В памяти преобразователя значения внутренней и внешней температуры хранятся отдельно. Однако преобразователь хранит только одно переменное значение температуры, которое может быть либо внешней температурой, либо заданным фиксированным значением. Соответственно, если настроить опрос температуры в одной области, обмен цифровыми данными в другой, а фиксированное значение температуры в третьей, фиксированное значение будет перезаписано после опроса и передачи цифровых данных, а переданные в результате опроса или обмена данные перезапишут друг друга.

Важно

Данные о давлении в технологической линии используются в нескольких различных измерениях и расчетах. Преобразователь хранит только одно значение давления, которое может быть либо внешним давлением, либо фиксированным заданным значением. Соответственно, если выбрать фиксированное давление для одних целей, а внешнее давление для других целей, то внешнее давление перезапишет фиксированное значение.

Предварительные условия

Если планируется получать данные от внешнего устройства, первичный токовый (mA) выход должен быть подключен к шине, поддерживающей передачу данных по протоколу HART.

Следует использовать манометрическое давление.

Датчик давления должен использовать единицы измерения, соответствующие заданным в настройках измерительного преобразователя.

Если используется внешний датчик температуры, необходимо использовать единицы измерения температуры, указанные в настройках измерительного преобразователя.

Порядок действий

1. Выберите опцию Device Tools > Configuration > Process Measurement > API Referral (Настройка устройства > Настройка > Измерение процесса > Расчет приведенной плотности в системе АНИ).
2. Выберите метод, используемый для передачи данных температуры, и выполните требуемые настройки.

Опция выбора	Описание	Настройка						
Данные температуры со встроенного датчика	Будут использоваться данные встроенного резистивного температурного датчика (RTD).	a. Задайте параметру Line Temperature Source (Источник значений линейной температуры) значение Internal RTD (Встроенный температурный датчик). b. Нажмите Apply (Применить).						
Опрос	Измерительный прибор опрашивает внешнее устройство на предмет данных температуры. Эти данные будут доступны в дополнение к данным со встроенного температурного датчика.	a. Задайте параметру Line Temperature Source (Источник данных линейной температуры) значение Poll for External Value (Опрос для получения внешнего значения). b. Задайте параметру Polling Slot (Опрашиваемый слот) значение, соответствующее номеру незанятого слота. c. Задайте параметру Polling Control (Управление опросом показаний) значение Poll as Primary (Опрос показаний в качестве первичного устройства) или Poll as Secondary (Опрос показаний в качестве вторичного устройства).						
		<table border="1"> <thead> <tr> <th>Опция выбора</th> <th>Описание</th> </tr> </thead> <tbody> <tr> <td>Poll as Primary (Опрос показаний в качестве первичного устройства)</td> <td>Других ведущих устройств HART в сети не будет. Полевой коммуникатор не является ведущим устройством HART.</td> </tr> <tr> <td>Poll as Secondary (Опрос показаний в качестве вторичного устройства)</td> <td>Другие ведущие устройства HART будут в сети. Полевой коммуникатор не является ведущим устройством HART.</td> </tr> </tbody> </table>	Опция выбора	Описание	Poll as Primary (Опрос показаний в качестве первичного устройства)	Других ведущих устройств HART в сети не будет. Полевой коммуникатор не является ведущим устройством HART.	Poll as Secondary (Опрос показаний в качестве вторичного устройства)	Другие ведущие устройства HART будут в сети. Полевой коммуникатор не является ведущим устройством HART.
		Опция выбора	Описание					
		Poll as Primary (Опрос показаний в качестве первичного устройства)	Других ведущих устройств HART в сети не будет. Полевой коммуникатор не является ведущим устройством HART.					
		Poll as Secondary (Опрос показаний в качестве вторичного устройства)	Другие ведущие устройства HART будут в сети. Полевой коммуникатор не является ведущим устройством HART.					
d. Задайте параметру External Device Tag (Тег внешнего устройства) значение HART-тега устройства измерения давления.								
e. Нажмите Apply (Применить).								

Цифровой обмен данными	Ведущее устройство записывает данные температуры в измерительный прибор через соответствующие временные интервалы. Эти данные будут доступны в дополнение к данным со встроенного температурного датчика.	<ul style="list-style-type: none"> a. Задайте параметру Line Temperature Source (Источник значений линейной температуры) значение Fixed Value or Digital Communications (Постоянное значение или цифровой обмен данными). b. Нажмите Apply (Применить). c. Выполните необходимую настройку программных параметров и обмена данными ведущего устройства, чтобы записывать данные температуры в измерительный прибор через соответствующие интервалы.
------------------------	---	--

3. Выберите метод, используемый для передачи данных давления, и выполните требуемые настройки.

Опция выбора	Описание	Настройка
Опрос	Измерительный прибор запрашивает данные давления у внешнего датчика.	<ul style="list-style-type: none"> a. Задайте параметру Line Pressure Source (Источник данных линейного давления) значение Poll for External Value (Опрос для получения внешнего значения). b. Задайте параметру Polling Slot (Опрашиваемый слот) значение, соответствующее номеру незанятого слота. c. Задайте параметру Polling Control (Управление опросом показаний) значение Poll as Primary (Опрос показаний в качестве первичного устройства) или Poll as Secondary (Опрос показаний в качестве вторичного устройства). d. Задайте параметру External Device Tag (Тег внешнего устройства) значение HART-тега устройства измерения давления.
Цифровой обмен данными	Ведущее устройство записывает данные давления в измерительный прибор через соответствующие временные интервалы.	<ul style="list-style-type: none"> a. Задайте параметру Line Pressure Source (Источник значений линейного давления) значение Fixed Value or Digital Communications (Постоянное значение или цифровой обмен данными). b. Выполните необходимую настройку программных параметров и обмена данными ведущего устройства, чтобы записывать данные давления в измерительный прибор через соответствующие интервалы.

Действия, выполняемые после завершения процедуры

При использовании данных внешней температуры удостоверьтесь, что ее значение отображается в группе Inputs (Входы) в главном окне ПО ProLink III.

Текущее значение давления отображается в поле External Pressure (Внешнее давление). Убедитесь в том, что значение правильное.

Нужна помощь? Если значение неправильное:

- Убедитесь в том, что на внешнем датчике и на измерительном приборе используются одинаковые единицы измерения.
- Поиск проблем опроса:
 - Проверьте проводку между измерительным прибором и внешним датчиком.
 - Проверьте тег HART внешнего датчика.
- Поиск проблем обмена цифровыми данными:
 - Убедитесь, что ведущее устройство имеет доступ к необходимым данным.
 - Убедитесь, что ведущее устройство выполняет запись в правильный регистр памяти, используя правильный тип данных
- Если необходимо, примените отклонение.

4.5.2 Настройка расчета приведенной плотности по стандарту АНИ с использованием полевого коммуникатора

В этом разделе приводится перечень задач, необходимых для настройки и применения приложения эталонной системы АНИ.

1. *Включить приложения расчета приведенной плотности по стандарту АНИ с использованием полевого коммуникатора*
2. *Настроить расчет приведенной плотности по стандарту АНИ с использованием полевого коммуникатора*
3. *Настройка данных температуры и давления для расчета приведенной плотности по стандарту АНИ с использованием полевого коммуникатора*

Включить приложение расчета приведенной плотности по стандарту АНИ с использованием полевого коммуникатора

Перед началом любых действий по настройке необходимо включить расчет приведенной плотности по стандарту АНИ. Если расчет приведенной плотности по стандарту АНИ был включен на заводе-изготовителе, повторять это действие не нужно.

1. Выберите Overview > Device Information > Applications > Enable/Disable Applications (Обзор > Информация об устройстве > Приложения > Включить/выключить приложения).
2. Если приложение измерения концентрации включено, отключите его.
Одновременная работа приложений измерения концентрации и расчета приведенной плотности АНИ невозможна.
3. Включите приложение расчета приведенной плотности по стандарту АНИ.

Настроить расчет приведенной плотности по стандарту АНИ с использованием полевого коммуникатора

В параметрах расчета по стандарту АНИ указывается таблица АНИ, единицы измерения и опорные значения, которые будут использоваться в расчетах приведенной плотности.

Предварительные условия

Вам потребуется документация АНИ для использования выбранной вами таблицы АНИ.

В зависимости от выбранной таблицы АНИ, может потребоваться значение коэффициента теплового расширения (ТЕС) для вашей технологической среды.

Необходимо также знать опорные значения температуры и давления, которые вы хотите использовать.

Порядок действий

1. Choose Configure > Manual Setup > Measurements > API Referral (Настройка > Ручная настройка > Измерения > Приведенная плотность по стандарту АНИ).
2. Выберите опцию API Referral Setup (настройка расчета приведенной плотности по стандарту АНИ).
3. Укажите таблицу АНИ, которую вы хотите использовать для измерения.

Каждая таблица АНИ связана с определенным набором уравнений.

- а. Задайте параметру API Table Number (Номер таблицы АНИ) значение номера таблицы АНИ, которую вы хотите использовать для расчета приведенной плотности.

Ваш выбор также определяет единицы измерения, используемые для температуры и давления, а также значения по умолчанию для опорной температуры и опорного давления.

Номер таблицы АНИ	Единица измерения для приведенной плотности	Единицы измерения температуры	Единица измерения давления	Опорная температура по умолчанию	Опорное давление по умолчанию
5	°API	°F	фунт/кв. дюйм (изб.)	60 °F	0 фунт/кв. дюйм (изб.)
6 ⁽¹⁾	°API	°F	фунт/кв. дюйм (изб.)	60 °F	0 фунт/кв. дюйм (изб.)

23	SGU	°F	фунт/кв. дюйм (изб.)	60 °F	0 фунт/кв. дюйм (изб.)
24 ⁽¹⁾	SGU	°F	фунт/кв. дюйм (изб.)	60 °F	0 фунт/кв. дюйм (изб.)
53	кг/м ³	°C	кПа (изб.)	15 °C	0 кПа (изб.)
54 ⁽¹⁾	кг/м ³	°C	кПа (изб.)	15 °C	0 кПа (изб.)

(1) *Используется только в том случае, если значение параметра API Table Letter (Буква таблицы API) = C.*

- b. Укажите в параметре API Table Letter (Буква таблицы API) букву группы таблиц API, которая соответствует вашей технологической среде.

Буква таблицы API	Технологическая среда
A	Обобщенные таблицы для сырой нефти и JP4
B	Обобщенные таблицы для нефтепродуктов Бензин, топливо для реактивных двигателей, авиационное топливо, керосин, бытовое топливо, мазут, дизельное топливо, газойль
C(2)	Таблицы для жидкостей с постоянной базовой плотностью или известным коэффициентом теплового расширения (ТЕС). Вам потребуется ввести коэффициент теплового расширения, соответствующий вашей технологической среде.
D	Смазочные масла
E	NGL (сжиженный природный газ) и LPG (сжиженный нефтяной газ)

(2) *Используется только в том случае, если значение параметра API Table Number (Номер таблицы API) = 6, 24 или 54.*

Примечание

Приложение расчета приведенной плотности по стандарту АНИ не подходит для следующих технологических сред: этанол, бутадиеи и смеси бутадиеи, изопентан, СНГ, этилен, пропилен, циклогексан, ароматические нефтепродукты, асфальты и дорожные смолы.

Значения параметров API Table Number (Номер таблицы АНИ) и API Table Letter (Буква таблицы АНИ) уникальным образом идентифицируют таблицу АНИ. Выбранная таблица АНИ отображается на дисплее, при этом плотномер автоматически изменяет единицы измерения плотности, температуры и давления, а также опорную температуру и опорное давление в соответствии с выбранной таблицей АНИ.

Ограничения

Не все сочетания параметров поддерживаются приложением расчета приведенной плотности по стандарту АНИ. См. список таблиц АНИ в этом руководстве.

4. Если выбрана таблица С, задайте значение параметра Thermal Expansion Coefficient (Коэффициент теплового расширения), соответствующий вашей технологической среде.
5. См. документацию по системе АНИ и подтвердите выбор таблицы.
 - a. Убедитесь, что параметры технологической жидкости попадают в диапазон значений линейной плотности, температуры и давления.

Если параметры технологической жидкости выходят за эти пределы, плотномер выдаст аварийный сигнал состояния и будет передавать данные линейной плотности вместо приведенной плотности, пока параметры технологической жидкости не вернуться в пределы диапазона.
 - b. Убедитесь, что диапазон значений приведенной плотности выбранной таблицы подходит для вашей области применения.

6. При необходимости задайте параметру Reference Temperature (Опорная температура) значение температуры, относительно которого будет корректироваться плотность при расчетах приведенной плотности.

Установленное по умолчанию опорное давление определяется выбранной таблицей АНИ.

- a. Выберите Service Tools > Maintenance > Modbus Data > Write Modbus Data (Инструменты настройки > Обслуживание > Данные Modbus > Записать данные Modbus).
- b. Запишите нужную опорную температуру в регистры 319–320 в единицах измерения в соответствии с выбранной таблицей АНИ. Используйте 32-разрядный формат стандарта IEEE с плавающей точкой.

7. Если необходимо, задайте параметру Reference Pressure (Опорное давление) значение давления, по которому будет корректироваться плотность в расчетах приведенной плотности.

Установленное по умолчанию опорное давление определяется выбранной таблицей API. Для эталона API требуется избыточное давление.

- a. Выберите Service Tools > Maintenance > Modbus Data > Write Modbus Data (Инструменты настройки > Обслуживание > Данные Modbus > Записать данные Modbus).
- b. Запишите нужное опорное давление в регистры 4601–4602 в единицах измерения в соответствии с выбранной таблицей АНИ. Используйте 32-разрядный формат стандарта IEEE с плавающей точкой.

Таблицы АНИ, которые поддерживаются приложением расчета приведенной плотности по системе АНИ

Перечисленные здесь таблицы АНИ поддерживаются приложением расчета приведенной плотности по системе АНИ.

Таблица 4-5. Таблицы АНИ, технологические среды, единицы измерения и опорные значения по умолчанию

Среда технологического процесса	Таблица АНИ	Приведенная плотность (АНИ)	Опорная температура по умолчанию	Опорное давление по умолчанию
Обобщенные таблицы для сырой нефти и JP4	5A	Единица измерения: °API Диапазон: от 0 до 100 °API	60 °F	0 фунт/кв. дюйм (изб.)
	23A	Единица измерения: SGU Диапазон: от 0,6110 до 1,0760 SGU	60 °F	0 фунт/кв. дюйм (изб.)
	53A	Единица измерения: кг/м ³ Диапазон: от 610 до 1075 кг/м ³	15 °C	0 кПа (изб.)
Обобщенные таблицы для нефтепродуктов (бензин, топливо для реактивных двигателей, авиационное топливо, керосин, печное бытовое топливо, мазут, дизельное топливо, газойль)	5B	Единица измерения: °API Диапазон: от 0 до 85 °API	60 °F	0 фунт/кв. дюйм (изб.)
	23B	Единица измерения: SGU Диапазон: от 0,6535 до 1,0760 SGU	60 °F	0 фунт/кв. дюйм (изб.)
	53B	Единица измерения: кг/м ³ Диапазон: от 653 до 1075 кг/м ³	15 °C	0 кПа (изб.)
Таблицы для жидкостей с постоянной базовой плотностью или известным коэффициентом теплового расширения	6C	Единица измерения: °API	60 °F	0 фунт/кв. дюйм (изб.)
	24C	Единица измерения: SGU	60 °F	0 фунт/кв. дюйм (изб.)
	54C	Единица измерения: кг/м ³	15 °C	0 кПа (изб.)
Смазочные масла	5D	Единица измерения: API Диапазон: от –10 до +40 °API	60 °F	0 фунт/кв. дюйм (изб.)

	23D	Единица измерения: SGU Диапазон: От 0,8520 до 1,1640 SGU	60 °F	0 фунт/кв. дюйм (изб.)
	53D	Единица измерения: кг/м ³ Диапазон: от 825 до 1164 кг/м ³	15 °C	0 кПа (изб.)
Газоконденсатные жидкости	23E	Единица измерения: SGU	60 °F	0 фунт/кв. дюйм (изб.)
СНГ (сжиженный нефтяной газ)	24E	Единица измерения: SGU	60 °F	0 фунт/кв. дюйм (изб.)

Ограничения

Эти таблицы не подходят для следующих технологических сред: пропан и смеси пропана, бутан и смеси бутана, бутadiен и смеси бутadiена, изопентан, СНГ, этилен, пропилен, циклогексан, ароматические нефтепродукты, асфальты и дорожные смолы.

Настройка данных температуры и давления для расчетов приведенной плотности в системе АНИ с использованием

Приложение расчетов приведенной плотности в системе АНИ использует данные о температуре и давлении. Необходимо определить способ ввода данных и выполнить соответствующие настройки.

Совет

Не рекомендуется использовать фиксированные значения температуры или давления. Фиксированные значения температуры или давления могут привести к неточным данным о технологическом процессе.

Важно

Данные о температуре в технологической линии используются в нескольких различных измерениях и расчетах. Температуру со встроенного температурного датчика (RTD) можно использовать в одних областях, а внешнюю температуру — в других. В памяти преобразователя значения внутренней и внешней температуры хранятся отдельно. Однако преобразователь хранит только одно переменное значение температуры, которое может быть либо внешней температурой, либо заданным фиксированным значением. Соответственно, если настроить опрос температуры в одной области, обмен цифровыми данными в другой, а фиксированное значение температуры в третьей, фиксированное значение будет перезаписано после опроса и передачи цифровых данных, а переданные в результате опроса или обмена данные перезапишут друг друга.

Важно

Данные о давлении в технологической линии используются в нескольких различных измерениях и расчетах. Преобразователь хранит только одно значение давления, которое может быть либо внешним давлением, либо фиксированным заданным значением. Соответственно, если выбрать фиксированное давление для одних целей, а внешнее давление для других целей, то внешнее давление перезапишет фиксированное значение.

Предварительные условия

Если планируется получать данные от внешнего устройства, первичный токовый (mA) выход должен быть подключен к шине, поддерживающей передачу данных по протоколу HART.

Следует использовать манометрическое давление.

Датчик давления должен использовать единицы измерения, соответствующие заданным в настройках измерительного преобразователя.

Если используется внешний датчик температуры, необходимо использовать единицы измерения температуры, указанные в настройках измерительного преобразователя.

Порядок действий

1. Выберите метод, используемый для передачи данных температуры, и выполните требуемые настройки.

Метод	Описание	Настройка				
Внутренняя температура	Данные о температуре со встроенного температурного датчика (RTD) будут использоваться для всех измерений и расчетов. Данные о температуре с внешнего датчика не используются.	<ol style="list-style-type: none"> Выберите Configure > Manual Setup > Measurements > External Inputs > Temperature (Настройка > Ручная настройка > Измерения > Внешние входы > Температура). Задайте параметру External Temperature (Внешняя температура) значение Disable (Отключить). 				
Опрос	Измерительный прибор опрашивает внешнее устройство на предмет данных температуры. Эти данные будут доступны в дополнение к данным со встроенного резистивного температурного датчика.	<ol style="list-style-type: none"> Выберите Configure > Manual Setup > Measurements > External Inputs > Temperature (Настройка > Ручная настройка > Измерения > Внешние входы > Температура). Задайте параметру External Temperature (Внешняя температура) значение Enable (Включить). Выберите Configure > Manual Setup > Inputs/Outputs > External Device Polling (Настройка > Ручная настройка > Входы/Выходы > Опрос внешнего устройства). Выберите неиспользуемый слот опроса. Задайте параметру Poll Control (Управление опросом) значение Poll as Primary (Опрос показаний в качестве первичного устройства) или Poll as Secondary (Опрос показаний в качестве вторичного устройства). 				
		<table border="1"> <thead> <tr> <th>Опция выбора</th> <th>Описание</th> </tr> </thead> <tbody> <tr> <td></td> <td></td> </tr> </tbody> </table>	Опция выбора	Описание		
Опция выбора	Описание					

Цифровой обмен данными	Ведущее устройство записывает данные температуры в измерительный прибор через соответствующие временные интервалы. Эти данные будут доступны в дополнение к данным со встроенного резистивного температурного датчика.	Poll as Primary (Опрос показаний в качестве первичного устройства) Других ведущих устройств HART в сети не будет. Полевой коммунитор не является ведущим устройством HART.
		Poll as Secondary (Опрос показаний в качестве вторичного устройства) Другие ведущие устройства HART будут в сети. Полевой коммунитор не является ведущим устройством HART.
		f. Задайте параметру External Device Tag (Тег внешнего устройства) значение HART-тега внешнего устройства для измерения температуры. g. Задайте параметру Polled Variable (Опрашиваемая переменная) значение Temperature (Температура).
		a. Выберите Configure > Manual Setup > Measurements > External Inputs > Temperature (Настройка > Ручная настройка > Измерения > Внешние входы > Температура). b. Задайте параметру External Temperature (Внешняя температура) значение Enable (Включить). c. Выполните необходимую настройку программных параметров и обмена данными ведущего устройства, чтобы записывать данные температуры в измерительный прибор через соответствующие интервалы.

2. Выберите метод, используемый для передачи данных давления, и выполните требуемые настройки.

Метод	Описание	Настройка						
Опрос	Измерительный прибор запрашивает данные давления у внешнего датчика.	a. Выберите Configure > Manual Setup > Measurements > External Inputs > Pressure (Настройка > Ручная настройка > Измерения > Внешние входы > Давление). b. Задайте параметру Pressure Input (Вход давления) значение Enable (Включить). c. Выберите Configure > Manual Setup > Inputs/Outputs > External Device Polling (Настройка > Ручная настройка > Входы/Выходы > Опрос внешнего устройства). d. Выберите неиспользуемый слот опроса. e. Задайте параметру Poll Control (Управление опросом) значение Poll as Primary (Опрос показаний в качестве первичного устройства) или Poll as Secondary (Опрос показаний в качестве вторичного устройства).						
		<table border="1"> <thead> <tr> <th>Опция выбора</th> <th>Описание</th> </tr> </thead> <tbody> <tr> <td>Poll as Primary (Опрос показаний в качестве первичного устройства)</td> <td>Других ведущих устройств HART в сети не будет. Полевой коммунитор не является ведущим устройством HART.</td> </tr> <tr> <td>Poll as Secondary (Опрос показаний в качестве вторичного устройства)</td> <td>Другие ведущие устройства HART будут в сети. Полевой коммунитор не является ведущим устройством HART.</td> </tr> </tbody> </table>	Опция выбора	Описание	Poll as Primary (Опрос показаний в качестве первичного устройства)	Других ведущих устройств HART в сети не будет. Полевой коммунитор не является ведущим устройством HART.	Poll as Secondary (Опрос показаний в качестве вторичного устройства)	Другие ведущие устройства HART будут в сети. Полевой коммунитор не является ведущим устройством HART.
Опция выбора	Описание							
Poll as Primary (Опрос показаний в качестве первичного устройства)	Других ведущих устройств HART в сети не будет. Полевой коммунитор не является ведущим устройством HART.							
Poll as Secondary (Опрос показаний в качестве вторичного устройства)	Другие ведущие устройства HART будут в сети. Полевой коммунитор не является ведущим устройством HART.							

Метод	Описание	Настройка
		<p>f. Задайте параметру External Device Tag (Тег внешнего устройства) значение HART-тега внешнего устройства для измерения давления.</p> <p>e. Задайте параметру Polled Variable (Опрашиваемая переменная) значение Pressure (Давление).</p>
Цифровой обмен данными	Ведущее устройство записывает данные давления в измерительный прибор через соответствующие временные интервалы.	<p>a. Выберите Configure > Manual Setup > Measurements > External Inputs > Pressure (Настройка > Ручная настройка > Измерения > Внешние входы > Давление).</p> <p>b. Задайте параметру Pressure Input (Вход давления) значение Enable (Включить).</p> <p>c. Выполните необходимую настройку программных параметров и обмена данными ведущего устройства, чтобы записывать данные температуры в измерительный прибор через соответствующие интервалы.</p>

Действия, выполняемые после завершения процедуры

Выберите Service Tools > Variables > External Variables (Инструменты настройки > Переменные > Внешние переменные) и проверьте правильность значений внешней температуры и внешнего давления.

Нужна помощь? Если значение неправильное:

- Убедитесь в том, что на внешнем датчике и на измерительном приборе используются одинаковые единицы измерения.
- Поиск проблем опроса:
 - Проверьте проводку между измерительным прибором и внешним датчиком.
 - Проверьте тег HART внешнего датчика.
- Для обмена цифровыми данными:
 - Убедитесь, что ведущее устройство имеет доступ к необходимым данным.
 - Убедитесь, что ведущее устройство выполняет запись в правильный регистр памяти, используя правильный тип данных.
- Если необходимо, примените отклонение.

4.6 Настройка измерения концентрации

Приложение измерения концентрации рассчитывает концентрацию на основании плотности и температуры в технологической линии.

- [Подготовка к настройке измерения концентрации](#) (раздел 4.6.1)
- [Настройка измерения концентрации с использованием ПО ProLink III](#) (раздел 4.6.2)
- [Настройка измерения концентрации с использованием полевого коммуникатора](#) (раздел 4.6.3)

4.6.1 Подготовка к настройке измерения концентрации

Процедура настройки приложения измерения концентрации зависит от того, каким образом ваш плотномер был заказан и в какой установке предполагается его использовать. Перед началом процедуры ознакомьтесь с представленной ниже информацией.

Требования к измерению концентрации

Для использования приложения измерения концентрации необходимо обеспечить выполнение следующих условий:

- Приложение измерения концентрации должно быть включено.
- В измерительном преобразователе должно быть сохранено не менее одной матрицы концентрации.

Совет

Чаще всего загрузка заказанной вами матрицы концентрации выполняется на заводе-изготовителе. Если вам необходимо добавить новые матрицы концентрации и вы пользуетесь ПО ProLink III, вы можете загрузить их из файла или создать новую пользовательскую матрицу. Если вы работаете с полевым коммуникатором, вы можете создать свою матрицу, но не можете загрузить готовую матрицу из файла. В данном руководстве не рассматривается вопрос создания пользовательской матрицы. Более подробно вопросы создания пользовательских матриц рассматриваются в документе *Micro Motion Enhanced Density Application: Theory, Configuration, and Use (Расширенное приложение измерения концентрации Micro Motion: теория, настройка и эксплуатация)*.

- Если в качестве производной переменной в ваших матрицах концентрации используется удельная плотность, необходимо задать опорные значения температуры.
- Также необходимо настроить источник данных о температуре.
- Одна матрица должна быть выбрана в качестве активной (т. е. матрицы, используемой для измерений).

Необязательные аспекты настройки измерения концентрации

Описанные ниже пункты настройки не являются обязательными:

- Изменение имен и меток
- Настройка рабочих параметров
 - Тревожные сигналы экстраполяции
 - Метод расчетов (матрица или уравнение)
 - Переключение матриц

4.6.2

Настройка измерения концентрации с использованием ПО ProLink III

В данном разделе рассматриваются вопросы подготовки к измерению концентрации и настройки соответствующих параметров.

Ограничения

В этом разделе не рассматривается создание матриц концентрации. Создание матриц концентрации подробно описано в документе *Micro Motion Enhanced Density Application: Theory, Configuration, and Use (Расширенное приложение измерения концентрации Micro Motion: теория, настройка и эксплуатация)*.

1. [Включить приложение измерения концентрации с помощью ПО ProLink III](#)
2. [Загрузить матрицу концентрации с помощью ПО ProLink III](#)
3. [Задать опорные значения температуры для удельной плотности с помощью ПО ProLink III](#)
4. [Настроить данные температуры для измерения концентрации с помощью ПО ProLink III](#)
5. [Изменить названия матриц и метки с помощью ПО ProLink III](#)
6. [Изменить рабочие параметры для измерения концентрации с помощью ПО ProLink III](#)
7. [Выбрать активную матрицу концентрации с помощью ПО ProLink III](#)

Включить приложение измерения концентрации с помощью ПО ProLink III

Приложение измерения концентрации должно быть включено перед выполнением какой-либо настройки. Если приложение измерения концентрации было включено на заводе-изготовителе прибора, его включать уже не нужно.

1. Выберите Device Tools > Configuration > Transmitter Options (Настройки устройства > Настройки > Опции измерительного преобразователя).
2. Если включено приложение расчета приведенной плотности по стандарту АНИ, отключите его и нажмите Apply (Применить).

Одновременная работа приложений измерения концентрации и расчета приведенной плотности АНИ невозможна.

- Установите для параметра Concentration Measurement (Измерение концентрации) значение Enabled (Включено) и нажмите Apply (Применить).

Загрузка матрицы концентрации с использованием ПО ProLink III

В преобразователь необходимо загрузить по крайней мере одну матрицу концентрации. Загрузить можно до шести матриц.

Совет

Во многих случаях матрицы концентрации заказываются вместе с устройством и загружаются на заводе-изготовителе. Возможно, что загрузка матриц не потребуется.

Предварительные условия

*Стандартные матрицы для приложения измерения концентрации
Матрицы измерения концентрации, доступные под заказ*

Запуск приложения измерения концентрации должен быть разрешен на устройстве.

Для каждой матрицы концентрации, которую необходимо загрузить, потребуется файл, содержащий данные матрицы. Установочный комплект ПО ProLink III включает набор стандартных матриц концентрации. Также Micro Motion предлагает другие матрицы под заказ.

Совет

- Если у вас есть собственная матрица, которая используется на другом устройстве, ее можно сохранить в файл и затем загрузить на данный плотномер.
- Если файл матрицы в формате ProLink II, его можно загрузить с помощью ПО ProLink III.

Необходимо знать следующую информацию о матрице:

- Производная переменная, для расчета которой предназначена матрица.
- Единица измерения плотности, с использованием которой матрица была создана.
- Единица измерения температуры, с использованием которой матрица была создана.

Важно

- Все матрицы концентрации, загруженные в измерительный преобразователь, должны использовать одинаковую производную переменную.
- В случае изменения значения параметра Derived Variable (Производная переменная) все существующие матрицы концентрации будут удалены из памяти измерительного преобразователя. Задайте значение параметра Derived Variable (Производная переменная) перед загрузкой матриц концентрации.
- Если плотномер должен рассчитывать чистый массовый расход, для производной переменной должно быть установлено значение Mass Concentration (Density) (Концентрация массы (Плотность)). Если для матрицы не установлено значение Mass Concentration (Density) (Концентрация массы (Плотность)), обратитесь в Micro Motion за помощью в создании пользовательской матрицы.
- Если плотномер должен рассчитывать чистый объемный расход, для производной переменной должно быть установлено значение Volume Concentration (Density) (Объемная концентрация (Плотность)). Если для матрицы не установлено значение Volume Concentration (Density) (Объемная концентрация (Плотность)), обратитесь в Micro Motion за помощью в создании пользовательской матрицы.

Если планируется использовать переключение матриц, вам необходимо указать две матрицы, которые будут использоваться для переключения и загрузить их в слот 1 и слот 2.

Порядок действий

- Выберите Device Tools > Configuration > Process Measurement > Line Density (Настройки устройства > Настройки > Измерение процесса > Линейная плотность) и задайте параметру Density Unit (Единица измерения плотности) значение той единицы измерения, которая используется в вашей матрице.

Важно

Если при загрузке матрицы указаны неправильные единицы измерения плотности, данные концентрации также будут представлены неправильно. Единообразии используемых единиц измерения плотности необходимо обеспечить на момент загрузки. Единицы измерения плотности можно изменить после загрузки матрицы.

2. Выберите Device Tools > Configuration > Process Measurement > Line Temperature (Настройки устройства > Настройки > Измерение процесса > Линейная температура) и задайте параметру Temperature Unit (Единица измерения температуры) значение той единицы измерения, которая используется в вашей матрице.

Важно

Если при загрузке матрицы указаны неправильные единицы измерения температуры, данные концентрации также будут представлены неправильно. Единообразии используемых единиц измерения температуры необходимо обеспечить на момент загрузки. Единицы измерения температуры можно изменить после загрузки матрицы.

3. Выберите Device Tools > Configuration > Process Measurement > Concentration Measurement (Настройки устройства > Настройки > Измерение процесса > Измерение концентрации).
Появится окно Concentration Measurement (Измерение концентрации). В окне отображаются действия, позволяющие выполнять различные задачи по установке и настройке. Для этой задачи не потребуются выполнение всех действий.
4. На этапе 1 убедитесь, что значение параметра Derived Variable (Производная переменная) соответствует производной переменной, используемой вашей матрицей. Если это не так, измените на необходимое значение и нажмите Apply (Применить).

Важно

В случае изменения значения параметра Derived Variable (Производная переменная) все существующие матрицы концентрации будут удалены из памяти измерительного преобразователя. Проверьте значение параметра Derived Variable (Производная переменная) перед продолжением.

5. Загрузите одну или несколько матриц.
 - a. На этапе 2 укажите для параметра Matrix Being Configured (Настраиваемая матрица) местоположение (слот), куда матрица должна быть загружена.
 - b. Щелкните Load Matrix from a File (Загрузка матрицы из файла) и выберите файл матрицы на компьютере для загрузки.
 - c. Повторите действия, чтобы загрузить все необходимые матрицы.
6. (Необязательно) Задайте единицы измерения температуры и плотности, которые вы собираетесь использовать для измерений.

Сопутствующая информация

[Переключение матриц](#)

[Производные переменные и рассчитываемые переменные технологического процесса](#)

[Настройка единиц измерения плотности](#)

[Настройка единиц измерения температуры](#)

[Измерение чистого массового и чистого объемного расхода](#)

Установка значений опорной температуры для удельной массы с помощью ProLink III

Если параметру Derived Variable (Производная переменная) задано значение Specific Gravity (Удельная плотность), вам необходимо задать опорную температуру, которая будет использоваться для измерения плотности, а также опорную температуру воды, а затем сверить плотность воды при заданной в настройках опорной температуре. Оба параметра опорной температуры влияют на измерение удельной плотности.

Кроме того, оба опорных значения температуры влияют на технологическую переменную концентрации, которая рассчитывается с помощью уравнения, а не с помощью матрицы, поскольку уравнения основаны на удельной плотности.

Обычно два значения опорной температуры одинаковые, однако это необязательно.

Ограничения

Если для параметра Derived Variable (Производная переменная) не установлено значение Specific Gravity (Удельная плотность), не изменяйте ни одно из этих значений. Эти значения устанавливаются с помощью активной матрицы концентрации.

Порядок действий

1. Выберите Device Tools > Configuration > Process Measurement > Concentration Measurement (Настройки устройства > Настройки > Измерение процесса > Измерение концентрации).
Появится окно Concentration Measurement (Измерение концентрации). В окне отображаются действия, позволяющие выполнять различные задачи по установке и настройке. Для этой задачи не потребуется выполнение всех действий.
2. Перейдите к шагу 2, укажите в поле Matrix Being Configured (Настраиваемая матрица) матрицу, которую хотите изменить, и нажмите Change Matrix (Изменить матрицу).
3. Перейдите к шагу 3, затем выполните следующие действия:
 - a. Задайте параметру Reference Temperature for Referred Density (Опорная температура для приведенной плотности) значение температуры, относительно которого будет скорректировано значение линейной плотности, используемое при расчете удельной плотности.
 - b. Задайте параметру Reference Temperature for Water (Опорная температура для воды) значение температуры воды, используемое при расчете удельной плотности.
 - c. Задайте параметру Water Density at Reference Temperature (Плотность воды при опорной температуре) значение плотности воды при заданной опорной температуре.
Преобразователь автоматически рассчитывает плотность воды при заданной температуре. Новое значение появится при следующем считывании данных из памяти преобразователя. При желании можно ввести другое значение.
4. Нажмите кнопку Apply (Применить) в нижней части окна шага 3.

Сопутствующая информация

Расчет удельной плотности, градусов Боэ, Брикса, Плато и Твадделя с помощью уравнений

Установка значений температуры для измерения концентрации с помощью ПО ProLink III

Приложение измерения концентрации использует в расчетах значение линейной температуры. Необходимо определить способ ввода данных и выполнить соответствующие настройки. Данные о температуре со встроенного температурного датчика (RTD) всегда доступны. Если это необходимо, вы можете установить внешний датчик температуры и использовать данные о внешней температуре.

Заданная здесь настройка температуры будет использоваться для всех матриц измерения температуры на этом измерительном приборе.

Важно

Данные о температуре в технологической линии используются в нескольких различных измерениях и расчетах. Температуру со встроенного температурного датчика (RTD) можно использовать в одних областях, а внешнюю температуру — в других. В памяти преобразователя значения внутренней и внешней температуры хранятся отдельно. Однако преобразователь хранит только одно переменное значение температуры, которое может быть либо внешней температурой, либо заданным фиксированным значением. Соответственно, если настроить опрос температуры в одной области, обмен цифровыми данными в другой, а фиксированное значение температуры в третьей, фиксированное значение будет перезаписано после опроса и передачи цифровых данных, а переданные в результате опроса или обмена данные перезапишут друг друга.

Предварительные условия

Если планируется получать данные от внешнего устройства, первичный токовый (mA) выход должен быть подключен к шине, поддерживающей передачу данных по протоколу HART.

Порядок действий

1. Выберите Device Tools > Configuration > Process Measurement > Concentration Measurement (Настройки устройства > Настройки > Измерение процесса > Измерение концентрации).
Появится окно Concentration Measurement (Измерение концентрации). В окне отображаются действия, позволяющие выполнять различные задачи по установке и настройке. Для этой задачи не потребуется выполнение всех действий.
2. Перейдите к действию 4.
3. Выберите метод, используемый для передачи данных температуры, и выполните требуемые настройки.

Опция выбора	Описание	Настройка						
Данные температуры со встроенного датчика	Будут использоваться данные температуры со встроенного резистивного датчика температуры.	a. Задайте параметру Line Temperature Source (Источник значений линейной температуры) значение Internal RTD (Встроенный температурный датчик). b. Нажмите Apply (Применить).						
Опрос	Измерительный прибор опрашивает внешнее устройство на предмет данных температуры. Эти данные будут доступны в дополнение к данным со встроенного температурного датчика.	a. Задайте параметру Line Temperature Source (Источник данных линейной температуры) значение Poll for External Value (Опрос для получения внешнего значения). b. Задайте параметру Polling Slot (Опрашиваемый слот) значение, соответствующее номеру незанятого слота. c. Задайте параметру Polling Control (Управление опросом показаний) значение Poll as Primary (Опрос показаний в качестве первичного устройства) или Poll as Secondary (Опрос показаний в качестве вторичного устройства). <table border="1" data-bbox="899 1461 1498 1814"> <thead> <tr> <th>Опция выбора</th> <th>Описание</th> </tr> </thead> <tbody> <tr> <td>Poll as Primary (Опрос показаний в качестве первичного устройства)</td> <td>Других ведущих устройств HART в сети не будет. Полевой коммутатор не является ведущим устройством HART.</td> </tr> <tr> <td>Poll as Secondary (Опрос показаний в качестве вторичного устройства)</td> <td>Другие ведущие устройства HART будут в сети. Полевой коммутатор не является ведущим устройством HART.</td> </tr> </tbody> </table> d. Задайте параметру External Device Tag (Тег внешнего устройства) значение HART-тега устройства измерения давления. e. Нажмите Apply (Применить).	Опция выбора	Описание	Poll as Primary (Опрос показаний в качестве первичного устройства)	Других ведущих устройств HART в сети не будет. Полевой коммутатор не является ведущим устройством HART.	Poll as Secondary (Опрос показаний в качестве вторичного устройства)	Другие ведущие устройства HART будут в сети. Полевой коммутатор не является ведущим устройством HART.
Опция выбора	Описание							
Poll as Primary (Опрос показаний в качестве первичного устройства)	Других ведущих устройств HART в сети не будет. Полевой коммутатор не является ведущим устройством HART.							
Poll as Secondary (Опрос показаний в качестве вторичного устройства)	Другие ведущие устройства HART будут в сети. Полевой коммутатор не является ведущим устройством HART.							

Цифровой обмен данными	Ведущее устройство записывает данные температуры в измерительный прибор через соответствующие временные интервалы. Эти данные будут доступны в дополнение к данным со встроенного температурного датчика.	<p>a. Задайте параметру Line Temperature Source (Источник значений линейной температуры) значение Fixed Value or Digital Communications (Постоянное значение или цифровой обмен данными).</p> <p>b. Нажмите Apply (Применить).</p> <p>c. Выполните необходимую настройку программных параметров и обмена данными ведущего устройства, чтобы записывать данные температуры в измерительный прибор через соответствующие интервалы.</p>
------------------------	---	---

Действия, выполняемые после завершения процедуры

При использовании данных внешней температуры удостоверьтесь, что ее значение отображается в группе Inputs (Входы) в главном окне ПО ProLink III.

Нужна помощь? Если значение неправильное:

- Убедитесь в том, что на внешнем датчике и на измерительном приборе используются одинаковые единицы измерения.
- Поиск проблем опроса:
 - Проверьте проводку между измерительным прибором и внешним датчиком.
 - Проверьте тег HART внешнего датчика.
- Поиск проблем обмена цифровыми данными:
 - Убедитесь, что ведущее устройство имеет доступ к необходимым данным.
 - Убедитесь, что ведущее устройство выполняет запись в правильный регистр памяти, используя правильный тип данных
- Если необходимо, примените отклонение.

Изменение названий матриц и обозначений единиц измерения с помощью ПО ProLink III

Для удобства название матрицы концентрации и обозначение, используемое для единиц измерения, можно изменить. Это не влияет на результаты измерений.

1. Выберите Device Tools > Configuration > Process Measurement > Concentration Measurement (Настройки устройства > Настройки > Измерение процесса > Измерение концентрации).
Появится окно Concentration Measurement (Измерение концентрации). В окне отображаются действия, позволяющие выполнять различные задачи по установке и настройке. Для этой задачи не потребуется выполнение всех действий.
2. Перейдите к этапу 2, укажите в поле Matrix Being Configured (Настраиваемая матрица) матрицу, которую хотите изменить, и нажмите Change Matrix (Изменить матрицу).
3. Перейдите к этапу 3, затем выполните следующие действия:
 - a. В поле Concentration Units Label (Обозначение единиц концентрации) укажите обозначение, которое будет использоваться для единиц измерения концентрации.
Если в поле Concentration Units Label (Обозначение единиц концентрации) выбрано значение Special (Специальные), введите свое обозначение в поле User-Defined Label (Пользовательская метка).
 - c. В поле Matrix Name (Название матрицы) укажите название, которое будет использоваться для матрицы.
4. Нажмите кнопку Apply (Применить) в нижней части окна этапа 3.

Изменение рабочих параметров для измерения концентрации с помощью ПО ProLink III

Вы можете включать и отключать аварийные сигналы экстраполяции, задавать предельные значения аварийных сигналов экстраполяции и управлять переключением между матрицами. Эти параметры управляют режимом работы приложения измерения концентрации, но не влияют непосредственно

на само измерение. Кроме того, для измерения определенных типов концентрации можно выбрать используемый метод расчета.

1. Выберите Device Tools > Configuration > Process Measurement > Concentration Measurement (Настройки устройства > Настройки > Измерение процесса > Измерение концентрации).

Появится окно Concentration Measurement (Измерение концентрации). В окне отображаются действия, позволяющие выполнять различные задачи по установке и настройке. Для этой задачи не требуется выполнение всех действий.

2. Перейдите к этапу 2, укажите в поле Matrix Being Configured (Настраиваемая матрица) матрицу, которую хотите изменить, и нажмите Change Matrix (Изменить матрицу).
3. Перейдите к действию 4.
4. Настройка сигналов тревоги по экстраполяции.

Каждая матрица концентрации построена для определенного диапазона плотности и температуры. Если плотность или температура в технологической линии выходят за пределы диапазона, преобразователь экстраполирует значения концентрации. Однако экстраполяция может влиять на точность. Аварийные сигналы экстраполяции используются для уведомления оператора о том, что происходит экстраполяция. Эти же аварийные сигналы могут использоваться для инициирования переключения матриц. Каждая матрица концентрации имеет собственные настройки сигналов тревоги по экстраполяции.

- a. Установите для параметра Extrapolation Alert Limit (Предел для аварийного сигнала экстраполяции) значение (в процентах), при котором будет выдаваться аварийный сигнал экстраполяции.
- b. Включите или отключите аварийные сигналы высокого и низкого уровня для температуры и плотности, как это необходимо, затем нажмите Apply (Применить).

Важно

Если вы планируете использовать переключение матриц, необходимо включить соответствующие аварийные сигналы экстраполяции.

Пример. Если для параметра Extrapolation Alert Limit (Предел аварийного сигнала экстраполяции) задано значение 5 %, включено ограничение High Extrapolation Limit (Temperature) (Верхний предел экстраполяции (Температура)) и матрица построена для температурного диапазона от 40 °F до 80 °F, аварийный сигнал экстраполяции будет сгенерирован, если температура превысит 82 °F.

5. Если необходимо, используйте параметр Equation Selection (Выбор уравнения) для определения типа используемого расчета и нажмите Apply (Применить).

Этот параметр доступен только в том случае, если для параметра Derived Variable (Производная переменная) установлено значение Specific Gravity (Удельная плотность).

Опция выбора	Описание
Удельная плотность	Приведенная плотность рассчитывается на основе матрицы. Результат используется в уравнении расчета удельной плотности. Результат — удельная плотность.
Боме	Удельная плотность рассчитывается, как описано выше, а результат используется в уравнении Боме. Результат — удельная плотность и плотность по шкале Боме (легкая или тяжелая).
°Брикс	Удельная плотность рассчитывается, как описано выше, а результат используется в уравнении Брикса. Результат — удельная плотность и плотность по шкале Брикса.
Плато	Удельная плотность рассчитывается, как описано выше, а результат используется в уравнении Плато. Результат — удельная плотность и плотность по шкале Плато.
°Тваддел	Удельная плотность рассчитывается, как описано выше, а результат используется в уравнении Твадделя. Результат — удельная плотность и плотность по шкале Твадделя.

6. При необходимости включите или отключите параметр Matrix Switching (Переключение матриц), затем нажмите Apply (Применить).

Если переключение матриц включено и выдается аварийный сигнал экстраполяции, преобразователь автоматически переключается с матрицы в отсеке 1 на матрицу в отсеке

2 или наоборот. Это происходит только в том случае, если сигнал тревоги по экстраполяции не выдается другой матрицей. Переключение матриц неприменимо к другим отсекам.

Сопутствующая информация

*Расчет удельной плотности, градусов Боме, Брикса, Плато и Твадделя с помощью уравнений
Переключение матриц*

Выбор активной матрицы концентрации с помощью ПО ProLink III

Вам необходимо выбрать матрицу концентрации, которая будет использоваться для проведения измерений. Несмотря на то, что в преобразователе можно сохранить до шести матриц концентрации, одновременно для одного измерения используется только одна матрица.

1. Выберите Device Tools > Configuration > Process Measurement > Concentration Measurement (Настройки устройства > Настройки > Измерение процесса > Измерение концентрации).
Появится окно Concentration Measurement (Измерение концентрации). В окне отображаются действия, позволяющие выполнять различные задачи по установке и настройке. Для этой задачи не потребуется выполнение всех действий.
2. Перейдите к этапу 2, выберите для параметра Active Matrix (Активная матрица) матрицу, которую хотите использовать, и нажмите Change Matrix (Изменить матрицу).

Примечание

Для поддержки переключения матриц необходимо выбрать матрицу в слоте 1 или в слоте 2.

Сопутствующая информация

Переключение матриц

4.6.3

Настройка измерения концентрации с использованием полевого коммуникатора

В данном разделе рассматриваются основные задачи, связанные с настройкой и применением приложения измерения концентрации.

Ограничения

- В этом разделе не рассматривается построение матрицы концентрации. Создание матриц концентрации подробно описано в документе *Micro Motion Enhanced Density Application: Theory, Configuration, and Use (Расширенное приложение измерения концентрации Micro Motion: теория, настройка и эксплуатация)*.
- Вы не можете загрузить матрицу концентрации с использованием полевого коммуникатора. Если необходимо загрузить матрицу, используйте ПО ProLink III.

1. *Включить приложение измерения концентрации с использованием полевого коммуникатора.*
2. *Задать опорные значения опорной температуры для удельной плотности с помощью полевого коммуникатора.*
3. *Предоставить данные о температуре для измерения концентрации с использованием полевого коммуникатора.*
4. *Изменить названия матриц и обозначение единиц измерения с использованием полевого коммуникатора.*
5. *Изменить рабочие параметры измерения концентрации с использованием полевого коммуникатора.*
6. *Выбрать активную матрицу концентрации с использованием полевого коммуникатора.*

Включить приложение измерения концентрации с использованием полевого коммуникатора

Приложение измерения концентрации должно быть включено перед выполнением какой-либо настройки. Если приложение измерения концентрации было включено на заводе-изготовителе прибора, его включать уже не нужно.

1. Выберите Overview > Device Information > Applications > Enable/Disable Applications (Обзор > Информация об устройстве > Приложения > Включить/Выключить приложения).

2. Если включено приложение расчета приведенной плотности по стандарту АНИ, отключите его и нажмите Apply (Применить).
Одновременная работа приложений измерения концентрации и расчета приведенной плотности АНИ невозможна.
3. Включите приложение измерения концентрации.

Задать значения опорной температуры для расчета удельной плотности с использованием полевого коммуникатора

Если параметру Derived Variable (Производная переменная) задано значение Specific Gravity (Удельная плотность), вам необходимо задать опорную температуру, которая будет использоваться для измерения плотности, а также опорную температуру воды, а затем сверить плотность воды при заданной в настройках опорной температуре. Оба параметра опорной температуры влияют на измерение удельной плотности.

Кроме того, оба опорных значения температуры влияют на технологическую переменную концентрации, которая рассчитывается с помощью уравнения, а не с помощью матрицы, поскольку уравнения основаны на удельной плотности.

Обычно два значения опорной температуры одинаковые, однако это необязательно.

Ограничения

Если для параметра Derived Variable (Производная переменная) не установлено значение Specific Gravity (Удельная плотность), не изменяйте ни одно из этих значений. Эти значения устанавливаются с помощью активной матрицы концентрации. Чтобы проверить значение параметра Derived Variable (Производная переменная), выберите Configure > Manual Setup > Measurements > Optional Setup > Concentration Measurement > CM Configuration (Настройка > Ручная настройка > Измерения > Дополнительные настройки > Измерение концентрации > Настройка измерения концентрации).

Важно

Не изменяйте значение параметра Derived Variable (Производная переменная). В случае изменения значения параметра Derived Variable (Производная переменная) все существующие матрицы концентрации будут удалены из памяти измерительного преобразователя.

Порядок действий

1. Выберите Configure > Manual Setup > Measurements > Optional Setup > Concentration Measurement > Configure Matrix (Настройка > Ручная настройка > Измерения > Дополнительные настройки > Измерение концентрации > Настройка матрицы).
2. Задайте параметру Matrix Being Configured (Настраиваемая матрица) значение матрицы, которую вы хотите изменить.
3. Выберите Reference Conditions (Стандартные условия), затем выполните следующие действия:
 - a. Задайте параметру Reference Temperature (Опорная температура) значение температуры, по которому будет корректироваться линейная плотность для использования в расчетах удельной плотности.
 - b. Задайте параметру Water Reference Temperature (Опорная температура воды) значение температуры воды, которое будет использоваться в расчетах удельной плотности.
 - c. Задайте параметру Water Reference Density (Опорная плотность воды) значение плотности воды при заданной опорной температуре.
Преобразователь автоматически рассчитывает плотность воды при заданной температуре. Новое значение появится при следующем считывании данных из памяти преобразователя. При желании можно ввести другое значение.

Сопутствующая информация

Расчет удельной плотности, градусов Боме, Брикса, Плато и Твадделя с помощью уравнений

Предоставить данные о температуре для измерения концентрации с использованием полевого коммуникатора

Приложение измерения концентрации использует в расчетах значение линейной температуры. Необходимо определить способ ввода данных и выполнить соответствующие настройки. Данные

о температуре со встроенного температурного датчика (RTD) всегда доступны. Если это необходимо, вы можете установить внешний датчик температуры и использовать данные о внешней температуре.

Заданная здесь настройка температуры будет использована для всех матриц измерения температуры на этом измерительном приборе.

Важно

Данные о температуре в технологической линии используются в нескольких различных измерениях и расчетах. Температуру со встроенного температурного датчика (RTD) можно использовать в одних областях, а внешнюю температуру — в других. В памяти преобразователя значения внутренней и внешней температуры хранятся отдельно. Однако преобразователь хранит только одно переменное значение температуры, которое может быть либо внешней температурой, либо заданным фиксированным значением. Соответственно, если настроить опрос температуры в одной области, обмен цифровыми данными в другой, а фиксированное значение температуры в третьей, фиксированное значение будет перезаписано после опроса и передачи цифровых данных, а переданные в результате опроса или обмена данные перезапишут друг друга.

Предварительные условия

Если планируется получать данные от внешнего устройства, первичный токовый (mA) выход должен быть подключен к шине, поддерживающей передачу данных по протоколу HART.

Порядок действий

Выберите метод, используемый для передачи данных температуры, и выполните требуемые настройки.

Метод	Описание	Настройка						
Данные температуры со встроенного датчика	Будут использоваться данные температуры со встроенного резистивного датчика температуры.	<ol style="list-style-type: none"> Выберите Configure > Manual Setup > Measurements > Density > Temperature (Настройка > Ручная настройка > Измерения > Плотность > Температура). Задайте параметру External Temperature (Внешняя температура) значение Disable (Отключить). 						
Опрос	Измерительный прибор опрашивает внешнее устройство на предмет данных температуры. Эти данные будут доступны в дополнение к данным со встроенного температурного датчика.	<ol style="list-style-type: none"> Выберите Configure > Manual Setup > Measurements > Density > Temperature (Настройка > Ручная настройка > Измерения > Плотность > Температура). Задайте параметру External Temperature (Внешняя температура) значение Enable (Включить). Выберите Configure > Manual Setup > Inputs/Outputs > External Device Polling (Настройка > Ручная настройка > Входы/Выходы > Опрос внешнего устройства). Выберите неиспользуемый слот опроса. Задайте параметру Poll Control (Управление опросом) значение Poll as Primary (Опрос показаний в качестве первичного устройства) или Poll as Secondary (Опрос показаний в качестве вторичного устройства). 						
		<table border="1"> <thead> <tr> <th>Опция выбора</th> <th>Описание</th> </tr> </thead> <tbody> <tr> <td>Poll as Primary (Опрос показаний в качестве первичного устройства)</td> <td>Других ведущих устройств HART в сети не будет. Полевой коммунитор не является ведущим устройством HART.</td> </tr> <tr> <td>Poll as Secondary (Опрос показаний в качестве вторичного устройства)</td> <td>Другие ведущие устройства HART будут в сети. Полевой коммунитор не является ведущим устройством HART.</td> </tr> </tbody> </table>	Опция выбора	Описание	Poll as Primary (Опрос показаний в качестве первичного устройства)	Других ведущих устройств HART в сети не будет. Полевой коммунитор не является ведущим устройством HART.	Poll as Secondary (Опрос показаний в качестве вторичного устройства)	Другие ведущие устройства HART будут в сети. Полевой коммунитор не является ведущим устройством HART.
		Опция выбора	Описание					
Poll as Primary (Опрос показаний в качестве первичного устройства)	Других ведущих устройств HART в сети не будет. Полевой коммунитор не является ведущим устройством HART.							
Poll as Secondary (Опрос показаний в качестве вторичного устройства)	Другие ведущие устройства HART будут в сети. Полевой коммунитор не является ведущим устройством HART.							

		<p>f. Задайте параметру External Device Tag (Тег внешнего устройства) значение HART-тега внешнего устройства для измерения температуры.</p> <p>g. Задайте параметру Polled Variable (Опрашиваемая переменная) значение Temperature (Температура).</p>
Цифровой обмен данными	Ведущее устройство записывает данные температуры в измерительный прибор через соответствующие временные интервалы. Эти данные будут доступны в дополнение к данным со встроенного температурного датчика.	<p>a. Выберите Configure > Manual Setup > Measurements > Density > Temperature (Настройка > Ручная настройка > Измерения > Плотность > Температура).</p> <p>b. Задайте параметру External Temperature (Внешняя температура) значение Enable (Включить).</p> <p>c. Выполните необходимую настройку программных параметров и обмена данными ведущего устройства, чтобы записывать данные температуры в измерительный прибор через соответствующие интервалы.</p>

Действия, выполняемые после завершения процедуры

Для просмотра текущего значения температуры выберите Service Tools > Variables > External Variables (Инструменты настройки > Переменные > Внешние переменные). Убедитесь в том, что значение правильное.

Нужна помощь? Если значение неправильное:

- Убедитесь в том, что на внешнем датчике и на измерительном приборе используются одинаковые единицы измерения.
- Поиск проблем опроса:
 - Проверьте проводку между измерительным прибором и внешним датчиком.
 - Проверьте тег HART внешнего датчика.
- Поиск проблем обмена цифровыми данными:
 - Убедитесь, что ведущее устройство имеет доступ к необходимым данным.
 - Убедитесь, что ведущее устройство выполняет запись в правильный регистр памяти, используя правильный тип данных
- Если необходимо, примените отклонение.

Изменить названия матриц и обозначение единиц измерения с использованием полевого коммуникатора

Для удобства название матрицы концентрации и обозначение, используемое для единиц измерения, можно изменить. Это не влияет на результаты измерений.

1. Выберите Configure > Manual Setup > Measurements > Concentration Measurement > Configure Matrix (Настройка > Ручная настройка > Измерения > Измерение концентрации > Настройка матрицы).
2. Задайте параметру Matrix Being Configured (Настраиваемая матрица) значение матрицы, которую вы хотите изменить.
3. В поле Matrix Name (Название матрицы) укажите название, которое используется для матрицы.
4. В поле Concentration Unit (Единицы измерения концентрации) укажите обозначение, которое будет использоваться для единиц измерения концентрации.
5. Если для параметра Concentration Unit (Единицы измерения концентрации) установить значение Special (Специальные), следует выбрать Concentration Unit Label (Обозначение единиц концентрации) и ввести свое обозначение.

Изменить рабочие параметры измерения концентрации с использованием полевого коммуникатора

Вы можете включать и отключать аварийные сигналы экстраполяции, задавать предельные значения аварийных сигналов экстраполяции и управлять переключением между матрицами. Эти параметры управляют режимом работы приложения измерения концентрации, но не влияют непосредственно на само измерение. Кроме того, для измерения определенных типов концентрации можно выбрать используемый тип расчета.

1. Выберите Configure > Manual Setup > Measurements > Concentration Measurement > Configure Matrix (Настройка > Ручная настройка > Измерения > Измерение концентрации > Настройка матрицы).
2. Задайте параметру Matrix Being Configured (Настраиваемая матрица) значение матрицы, которую вы хотите изменить.
3. Если необходимо, установите в поле Equation Type (Тип уравнения) тип используемого расчета.

Опция выбора	Описание
Удельная плотность	Приведенная плотность рассчитывается на основе матрицы. Результат используется в уравнении расчета удельной плотности. Результат — удельная плотность.
Боме	Удельная плотность рассчитывается, как описано выше, а результат используется в уравнении Боме. Результат — удельная плотность и плотность по шкале Боме (легкая или тяжелая).
°Брикс	Удельная плотность рассчитывается, как описано выше, а результат используется в уравнении Брикса. Результат — удельная плотность и плотность по шкале Брикса.
Плато	Удельная плотность рассчитывается, как описано выше, а результат используется в уравнении Плато. Результат — удельная плотность и плотность по шкале Плато.
°Тваддел	Удельная плотность рассчитывается, как описано выше, а результат используется в уравнении Твадделя. Результат — удельная плотность и плотность по шкале Твадделя.

Этот параметр доступен только в том случае, если для параметра Derived Variable (Производная переменная) установлено значение Specific Gravity (Удельная плотность).

4. Настройка сигналов тревоги по экстраполяции.

Каждая матрица концентрации построена для определенного диапазона плотности и температуры. Если плотность или температура в технологической линии выходит за пределы диапазона, преобразователь экстраполирует значения концентрации. Однако экстраполяция может влиять на точность. Аварийные сигналы экстраполяции используются для уведомления оператора о том, что происходит экстраполяция. Эти же аварийные сигналы могут использоваться для инициирования переключения матриц. Каждая матрица концентрации имеет собственные настройки сигналов тревоги по экстраполяции.

- a. Установите для параметра Extrapolation Alert Limit (Предел для аварийного сигнала экстраполяции) значение (в процентах), при котором будет выдаваться аварийный сигнал экстраполяции.
- b. Выберите Online > Configure > Alert Setup > Concentration Measurement Alerts (Онлайн > Настройка > Настройка сигнализации > Аварийные сигналы измерения концентрации).
- c. Включайте или отключайте аварийные сигналы высокого и низкого уровня для температуры и плотности, как это необходимо.

Важно

Если планируется использование переключения матриц, необходимо включить соответствующие аварийные сигналы экстраполяции.

Пример. Если для параметра Extrapolation Alert Limit (Предел аварийного сигнала экстраполяции) задано значение 5 % и матрица построена для температурного диапазона от 40 °F до 80 °F, аварийный сигнал экстраполяции будет сгенерирован, если температура превысит 82 °F.

5. Выберите Configure > Manual Setup > Measurements > Concentration Measurement > CM Configuration (Настройка > Ручная настройка > Измерения > Измерение концентрации > Настройка измерения концентрации), затем, по необходимости, включите или отключите параметр Matrix Switching (Переключение матриц).

Если переключение матриц включено и выдается аварийный сигнал экстраполяции, преобразователь автоматически переключается с матрицы в отсеке 1 на матрицу в отсеке 2 или наоборот. Это происходит только в том случае, если сигнал тревоги по экстраполяции не выдается другой матрицей. Переключение матриц неприменимо к другим отсекам.

Сопутствующая информация

Расчет удельной плотности, градусов Боме, Брикса, Плато и Твадделя с помощью уравнений Переключения матриц

Выбрать активную матрицу концентрации с использованием полевого коммуникатора

Вам необходимо выбрать матрицу концентрации, которая будет использоваться для проведения измерений. Несмотря на то, что в преобразователе можно сохранить до шести матриц концентрации, одновременно для одного измерения используется только одна матрица.

В поле Active Matrix (Активная матрица) выберите матрицу, которую хотите использовать.

Сопутствующая информация

Переключение матриц

4.6.4 Расчет удельной плотности, градусов Боме, Брикса, Плато и Твадделя с помощью уравнений

Если для производной переменной задано значение Specific Gravity (Удельная плотность), вы можете рассчитать градусы Боме, Брикса, Плато и Твадделя, при этом вместо матричной лестницы используя уравнения. При использовании метода уравнений для измерения приведенной плотности используется активная матрица. Данное значение используется для расчета удельной плотности. После этого результат расчета удельной плотности используется в уравнениях для расчета градусов Боме, Брикса, Плато или Твадделя.

Удельная плотность всегда рассчитывается с использованием двух опорных температур, задаваемых при настройке измерения концентрации.

Если измерение выполняется в градусах Боме, плотномер автоматически выберет подходящее уравнение согласно удельной плотности технологической среды, меняя уравнения, если значение удельной плотности пересекает значение уставки, равное 1,0.

Таблица 4-6. Уравнения, используемые для расчета удельной плотности, градусов Боме, Брикса, Плато и Твадделя

Уравнение	Текущее значение удельной плотности	Уравнение
Specific Gravity (Удельная плотность)	Не применимо	$SG = \frac{\rho_{RefTemp}}{\rho_{WaterRefTemp}}$
°Baume	1,0 или выше (°Боме тяж.)	$°\text{Боме} = 145 - \frac{145}{SG}$
	Менее 1,0 (°Боме легк.)	$°\text{Боме} = \frac{140}{SG} - 130$
°Brix	Не применимо	$°\text{Брикс} = 318.906 - \left(\frac{384.341}{SG}\right) + \left(\frac{66.1086}{SG^2}\right)$
°Plato	Не применимо	$°\text{Плато} = (668.72 \times SG) - 463.37 - (205.347 \times SG^2)$
°Twaddell	Не применимо	$°\text{Тваддел} = 200 \times (SG - 1)$

SG Удельная плотность технологической среды

$\rho_{RefTemp}$ Плотность технологической среды при опорной температуре по приведенной плотности, согласно измерению, выполненному с помощью активной матрицы концентрации.

$\rho_{WaterRefTemp}$ Плотность воды при опорной температуре воды

Сопутствующая информация

Задать опорные значения температуры для удельной плотности с помощью ПО ProLink III

Задать опорные значения опорной температуры для удельной плотности с помощью полевого коммуникатора

4.6.5 Переключение матриц

Переключение матриц позволяет осуществлять измерение различных рабочих сред без выполнения процедуры ручного сброса активной матрицы. Переключение матриц также может использоваться для повышения точности измерений.

Если переключение матриц включено, плотномер автоматически переключается между матрицами в слотах 1 и 2 в случае, если генерируется аварийный сигнал об экстраполяции для активной матрицы, а переключение на другую матрицу не вызовет генерацию аналогичного аварийного сигнала. Например:

- Матрица в слоте 2 активна, включен аварийный сигнал экстраполяции высокой плотности, и включено переключение матриц. Плотность в трубопроводе превышает сумму диапазона матрицы и предела экстраполяции. Прибор генерирует аварийный сигнал и проверяет диапазон матрицы в слоте 1. Генерация аварийного сигнала не происходит, поэтому плотномер автоматически переключается на матрицу в слоте 1.
- Матрица в слоте 2 активна, включен аварийный сигнал экстраполяции высокой плотности, и включено переключение матриц. Плотность в трубопроводе превышает сумму диапазона матрицы и предела экстраполяции. Прибор генерирует аварийный сигнал и проверяет диапазон матрицы в слоте 1. Текущее значение линейной плотности также приведет к генерации аварийного сигнала экстраполяции для данной матрицы, поэтому плотномер не производит переключения матриц.

Вы можете настраивать параметры переключения матриц путем включения и выключения конкретных аварийных сигналов экстраполяции. Например, если включены аварийные сигналы экстраполяции низкой и высокой плотности, но выключены аварийные сигналы экстраполяции низкой и высокой температуры, матрицы будут переключаться только при изменениях линейной плотности. Изменения температуры в трубопроводе не приведут к переключению матриц.

В зависимости от задачи может потребоваться перенастройка матриц и пределов экстраполяции таким образом, чтобы в диапазонах плотности и/или температуры отсутствовали (были минимальны) наложения.

Пример. Использование переключения матриц для измерения различных технологических сред

В зависимости от текущего продукта, трубопровод может содержать одну из двух технологических сред. Матрица в слоте 1 подходит для первой технологической среды. Матрица в слоте 2 подходит для второй технологической среды. При любом переключении трубопроводов генерируется аварийный сигнал экстраполяции для текущей матрицы, что вызывает автоматическое переключение плотномера на другую матрицу.

Чтобы обеспечить правильное переключение матриц, необходимо убедиться в отсутствии наложений их диапазонов. Иначе говоря:

- Если вы применяете значение плотности для переключения матриц, после применения пределов экстраполяции должны отсутствовать значения параметра плотности, лежащие в обоих диапазонах.
- Если вы применяете значение температуры для переключения матриц, после применения пределов экстраполяции должны отсутствовать значения параметра температуры, лежащие в обоих диапазонах.
- Если вы применяете одновременно значения и плотности, и температуры для переключения матриц, то после применения пределов экстраполяции должны отсутствовать их значения, лежащие в соответствующих диапазонах.

Пример. Переключение матриц для повышения точности измерений

Точность измерения некоторых технологических сред растет на более узких диапазонах температуры/плотности матрицы. Использование двух матриц с близкими или немного накладывающимися друг на друга диапазонами обеспечивает повышение точности на более широком диапазоне колебаний процесса.

Чтобы обеспечить непрерывное измерение технологического процесса, после применения пределов экстраполяции между диапазонами должно отсутствовать незанятое пространство.

4.6.6 Измерение чистого массового и чистого объемного расхода

Чистый массовый расход вычисляется путем произведения концентрации на массовый расход. Чистый объемный расход вычисляется путем произведения концентрации на объемный расход.

Для измерения чистого массового расхода необходимо выполнение следующих условий:

- Наличие переменной процесса массового расхода, измеренной или вычисленной - в зависимости от функционала вашего измерительного прибора.
- Настроенное и исполняемое в текущий момент измерение концентрации, в котором массовая концентрация (плотность) задана как производная переменная.

Для измерения чистого объемного расхода необходимо выполнение следующих условий:

- Наличие переменной процесса объемного расхода, измеренной или вычисленной - в зависимости от функционала вашего измерительного прибора.
- Настроенное и исполняемое в текущий момент измерение концентрации, в котором объемная концентрация (плотность) задана как производная переменная.

Сопутствующая информация

[Настройка измерений расхода](#)

4.7 Настройка измерения расхода

Расход не измеряется прибором напрямую. Однако можно передать на прибор данные по объемному расходу и использовать их для расчета массового расхода. Если измерение концентрации настроено и соответствует определенным требованиям к конфигурации, расходомер может рассчитать чистый массовый расход или чистый объемный расход.

- *[Настройка измерения концентрации с использованием ПО ProLink III](#)* (раздел 4.7.1)
- *[Настройка измерения концентрации с использованием полевого коммуникатора](#)* (раздел 4.7.2)

4.7.1 Настройка измерения расхода с помощью ПО ProLink III

ProLink III	Device Tools > Configuration > I/O > Inputs > External Inputs (ProLink III Настройки устройства > Настройка > Вводы/Выводы > Входы > Внешние входы)
-------------	---

Краткий обзор

Расход не измеряется прибором напрямую. Однако можно передать на прибор данные по объемному расходу и использовать их для расчета массового расхода. Если измерение концентрации настроено и соответствует определенным требованиям к конфигурации, расходомер может рассчитать чистый массовый расход или чистый объемный расход.

Предварительные условия

Для расчета стандартного объемного расхода необходимо иметь возможность передачи данных массового расхода на прибор.

Если планируется получать данные от внешнего устройства, первичный токовый (mA) выход должен быть подключен к шине, поддерживающей передачу данных по протоколу HART.

Порядок действий

1. Выберите Device Tools > Configuration > I/O > Inputs > External Inputs (Настройки устройства > Настройка > Вводы/Выводы > Входы > Внешние входы)
2. Задайте параметру Mass Flow (Calculated) (Массовый расход/Расчетный) значение Enabled (Включено) и нажмите Apply (применить).
3. Задайте параметру Mass Flow Rate (Calculated) Unit (Единицы измерения массового расхода/расчетного) значение единицы измерения, в которых будет передаваться массовый расход.
4. Задайте параметру Line Volume Flow Rate Unit (Единица измерения линейного объемного расхода) значение единицы измерения, используемой внешним устройством измерения объемного расхода
5. Задайте параметру Line Volume Flow Source (Источник данных линейного объемного расхода) значение, соответствующее методу, используемому для получения данных объемного расхода, и выполните требуемые настройки.

Опция выбора	Описание	Настройка
Опрос	Измерительный прибор опрашивает внешнее устройство на предмет данных объемного расхода и рассчитывает эквивалентный массовый расход.	<ol style="list-style-type: none"> a. Задайте параметру Line Volume Flow Source (Источник данных линейного объемного расхода) значение Poll for External Value (Опрос для получения внешнего значения). b. Задайте параметру Polling Slot (Опрашиваемый слот) значение, соответствующее номеру незанятого слота. c. Задайте параметру Polling Control (Управление опросом) значение Poll as Primary (Опрос в качестве первичного устройства) или Poll as Secondary (Опрос в качестве вторичного устройства). d. Задайте параметру External Device Tag (Тег внешнего устройства) значение, соответствующее тегу HART устройства измерения объемного расхода.
Цифровой обмен данными	Ведущее устройство записывает данные объемного расхода в плотномер через соответствующие интервалы, что позволяет плотномеру производить расчет эквивалентного массового расхода.	<ol style="list-style-type: none"> a. Задайте параметру Line Volume Flow Source (Источник данных линейного объемного расхода) значение Fixed Value (Фиксированное значение) или Digital Communications (Цифровая передача данных). b. Выполните необходимые программные настройки и настройку связи ведущего устройства, чтобы передавать данные объемного расхода на плотномер через соответствующие интервалы.

Совет

Не рекомендуется использовать фиксированное значение. Использование фиксированного значения давления может привести к неточным технологическим данным.

В настоящее время доступны следующие переменные процесса:

- Объемный линейный расход
- Расчетный массовый расход

Если приложение измерения концентрации включено и соблюдаются требования к конфигурации, также доступны следующие переменные процесса:

- Чистый объемный расход
- Чистый массовый расход

Действия, выполняемые после завершения процедуры

Для проверки объемного расхода посмотрите значение, отображаемое в главном окне, в группе Inputs (Входные сигналы).

Для проверки расчетного массового расхода настройте один из индикаторов интерфейса ПО ProLink III для отображения его значения.

Нужна помощь? Если значение неправильное:

- Убедитесь в том, что на внешнем датчике и на измерительном приборе используются одинаковые единицы измерения.
- Поиск проблем опроса:
 - Проверьте проводку между измерительным прибором и внешним датчиком.
 - Проверьте тег HART внешнего датчика.
- Поиск проблем обмена цифровыми данными:
 - Убедитесь, что ведущее устройство имеет доступ к необходимым данным.
 - Убедитесь, что ведущее устройство выполняет запись в правильный регистр памяти, используя правильный тип данных.
- Если необходимо, примените отклонение.

Сопутствующая информация

Измерение чистого массового и чистого объемного расхода

4.7.2

Настройка измерения расхода с помощью полевого коммуникатора

Расход не измеряется прибором напрямую. Однако можно передать на прибор данные по объемному расходу и использовать их для расчета массового расхода. Если измерение концентрации настроено и соответствует определенным требованиям к конфигурации, расходомер может рассчитать чистый массовый расход или чистый объемный расход.

Предварительные условия

Для расчета стандартного объемного расхода необходимо иметь возможность передачи данных массового расхода на прибор.

Если планируется получать данные от внешнего устройства, первичный токовый (mA) выход должен быть подключен к шине, поддерживающей передачу данных по протоколу HART.

Порядок действий

1. Выберите Configure > Manual Setup > Measurements > Mass (Calculated) (Настройка > Ручная настройка > Измерения > Массовый расход (Расчетный)) и задайте параметру Mass Flow Rate Unit (Единица измерения массового расхода) единицу измерения, в которой будет передаваться массовый расход.
2. Выберите Configure > Manual Setup > Measurements > Volume (Настройка > Ручная настройка > Измерения > Объемный расход) и задайте параметру Volume Flow Rate Unit (Единица измерения объемного расхода) единицу измерения, в которой будут передаваться с внешнего измерительного прибора данные объемного расхода.
3. Выберите Configure > Manual Setup > Measurements > External Inputs > Volume (Настройка > Ручная настройка > Измерения > Внешние входы > Объемный расход) и задайте параметру Volume Flow Source (Источник объемного расхода) значение Enabled (включен).
4. Выберите метод, используемый для передачи данных объемного расхода, и выполните требуемые настройки.

Метод расчетов	Описание	Настройка				
Опрос	Индикатор опрашивает внешнее устройство на предмет данных объемного расхода.	a. Выберите Configure > Manual Setup > Inputs/Outputs > External Device Polling (Настройка > Ручная настройка > Входы/выходы > Опрос внешнего устройства).				
		b. Выберите неиспользуемый слот опроса.				
		c. Задайте параметру Polling Control (Управление опросом) значение Poll as Primary (Опрос в качестве первичного устройства) или Poll as Secondary (Опрос в качестве вторичного устройства).				
		<table border="1"> <thead> <tr> <th>Опция выбора</th> <th>Описание</th> </tr> </thead> <tbody> <tr> <td>Poll as Primary (Опрос показаний в качестве первичного устройства)</td> <td>Других ведущих устройств HART в сети не будет. Полевой коммутатор не является ведущим устройством HART.</td> </tr> <tr> <td>Poll as Secondary (Опрос показаний в качестве вторичного устройства)</td> <td>Другие ведущие устройства HART будут в сети. Полевой коммутатор не является ведущим устройством HART.</td> </tr> </tbody> </table>	Опция выбора	Описание	Poll as Primary (Опрос показаний в качестве первичного устройства)	Других ведущих устройств HART в сети не будет. Полевой коммутатор не является ведущим устройством HART.
Опция выбора	Описание					
Poll as Primary (Опрос показаний в качестве первичного устройства)	Других ведущих устройств HART в сети не будет. Полевой коммутатор не является ведущим устройством HART.					
Poll as Secondary (Опрос показаний в качестве вторичного устройства)	Другие ведущие устройства HART будут в сети. Полевой коммутатор не является ведущим устройством HART.					
d. Задайте параметру External Device Tag (Тег внешнего устройства) значение HART-тега внешнего устройства для измерения температуры.						
e. Задайте параметру Polled Variable (Опрашиваемая переменная) значение Volume from Mag/Vortex Meter (Объемный расход с электромагнитного/вихревого расходомера).						
Цифровой обмен данными	Ведущее устройство записывает данные объемного расхода в измерительный прибор через соответствующие временные интервалы.	a. Выполните необходимые программные настройки и настройку связи ведущего устройства, чтобы передавать данные объемного расхода на измерительный преобразователь через соответствующие интервалы.				

Совет

Не рекомендуется использовать фиксированное значение. Использование фиксированного значения давления может привести к неточным технологическим данным.

В настоящее время доступны следующие переменные процесса:

- Объемный линейный расход
- Расчетный массовый расход

Если приложение измерения концентрации включено и соблюдаются требования к конфигурации, также доступны следующие переменные процесса:

- Чистый объемный расход
- Чистый массовый расход

Действия, выполняемые после завершения процедуры

Выберите Service Tools > Variables > External Variables (Инструменты настройки > Переменные > Внешние переменные) и проверьте правильность значений параметров External Volume Flow Rate (Внешний объемный расход) и Mass Flow Rate (Calculated) (Внешний массовый расход/расчетный).

Нужна помощь? Если значение неправильное:

- Убедитесь в том, что на внешнем датчике и на измерительном приборе используются одинаковые единицы измерения.
- Поиск проблем опроса:
 - Проверьте проводку между измерительным прибором и внешним датчиком.
 - Проверьте тег HART внешнего датчика.
- Поиск проблем обмена цифровыми данными:
 - Убедитесь, что ведущее устройство имеет доступ к необходимым данным.
 - Убедитесь, что ведущее устройство выполняет запись в правильный регистр памяти, используя правильный тип данных.
- Если необходимо, примените отклонение.

Сопутствующая информация

Измерение чистого массового и чистого объемного расхода

5 Настройка параметров и опций устройства

Вопросы, рассматриваемые в настоящей главе:

- [Настройка локального дисплея измерительного преобразователя](#)
- [Включение или выключение возможности выполнения действий оператора с использованием локального дисплея](#)
- [Настройка безопасности для меню локального дисплея](#)
- [Настройка обработки аварийной сигнализации](#)
- [Настройка информационных параметров](#)

5.1 Настройка локального дисплея измерительного преобразователя

Вы можете управлять переменными процесса, отображаемыми на дисплее, и разными режимами работы дисплея.

- [Настройка языка, используемого при индикации](#) (раздел 5.1.1)
- [Настройка переменных технологического процесса и переменных диагностики, выводимых на дисплей](#) (раздел 5.1.2)
- [Настройка количества знаков после запятой \(точность\), отображаемых на дисплее](#) (раздел 5.1.3)
- [Настройка частоты обновления данных, выводимых на дисплей](#) (раздел 5.1.4)
- [Включение или выключение автоматической прокрутки переменных дисплея](#) (раздел 5.1.5)

5.1.1 Настройка языка, используемого при индикации

Локальный дисплей	OFF-LINE MAINT > OFF-LINE CONFIG > DISPLAY > LANG (АВТОНОМНОЕ ОБСЛУЖИВАНИЕ > АВТОНОМНАЯ НАСТРОЙКА > ДИСПЛЕЙ > ЯЗЫК)
ProLink III	Device Tools > Configuration > Transmitter Display > General (Настройки устройства > Настройка > Дисплей преобразователя > Общие настройки)
Полевой коммуникатор	Configure > Manual Setup > Display > Language (Настройка > Ручная настройка > Дисплей > Язык)

Краткий обзор

Язык, используемый при выводе на индикацию меню и данных технологического процесса, настраивается с помощью параметра Display Language (Язык индикации).

Порядок действий

Выберите язык, который хотите использовать.

Возможности выбора языков зависят от модели и версии измерительного преобразователя.

5.1.2 Настройка переменных технологического процесса и переменных диагностики, выводимых на дисплей

Локальный дисплей	<i>Не применимо</i>
ProLink III	Device Tools > Configuration > Transmitter Display > Display Variables (Настройки устройства > Настройка > Дисплей преобразователя > Переменные дисплея)
Полевой коммуникатор	Configure > Manual Setup > Display > Display Variables (Настройка > Ручная настройка > Дисплей > Переменные дисплея)

Краткий обзор

Вы можете управлять переменными технологического процесса и переменными диагностики, выводимыми на дисплей, а также порядком их вывода. Дисплей может осуществлять прокрутку (последовательную индикацию) до 15 переменных в любом указанном вами порядке. Кроме того, вы можете задать повторение вывода параметров или оставить позиции не заданными.

Ограничения

Нельзя установить значение Display Variable 1 (Переменная дисплея 1) равным None (Отсутствует) или равным переменной диагностики. В качестве Display Variable 1 (Переменной дисплея 1) должна быть задана какая-нибудь переменная технологического процесса.

Порядок действий

Для каждой переменной дисплея, которую вы хотите изменить, следует назначить переменную технологического процесса, которую вы хотите использовать.

5.1.3 Настройка количества знаков после запятой (точность), отображаемых на дисплее

Локальный дисплей	<i>Не применимо</i>
ProLink III	Device Tools > Configuration > Transmitter Display > Display Variables (Настройка устройства > Настройка > Дисплей преобразователя > Переменные дисплея)
Полевой коммуникатор	Configure > Manual Setup > Display > Decimal Places (Настройка > Ручная настройка > Дисплей > Знаки после запятой)

Краткий обзор

Можно задать количество десятичных знаков после запятой (точность), отображаемое на экране, для каждого диагностического или технологического параметра. Можно задать точность для каждого параметра независимо.

Точность отображения не влияет на фактическое значение параметра или величину, используемую в расчетах.

Порядок действий

1. Выберите параметр.
2. Задайте значение параметра Number of Decimal Places (Количество знаков после запятой) для отображения технологического или диагностического параметра.

Для технологических параметров температуры и плотности по умолчанию количество десятичных знаков равно 2. Для других параметров количество десятичных знаков по умолчанию равно 4. Диапазон — от 0 до 5.

Совет

Чем ниже точность, тем большее изменение отображается на экране. Не задавайте слишком высокую, или слишком низкую точность.

5.1.4 Настройка частоты обновления данных, выводимых на дисплей

Локальный дисплей	OFF-LINE MAINT > OFF-LINE CONFIG > DISPLAY > RATE (АВТОНОМНОЕ ОБСЛУЖИВАНИЕ > АВТОНОМНАЯ НАСТРОЙКА > ДИСПЛЕЙ > ЧАСТОТА)
ProLink III	Device Tools > Configuration > Transmitter Display > Display Variables (Настройка устройства > Настройка > Дисплей преобразователя > Переменные дисплея)
Полевой коммуникатор	Configure > Manual Setup > Display > Display Behavior > Refresh Rate (Настройка > Ручная настройка > Дисплей > Работа дисплея > Частота обновления)

Краткий обзор

Можно настроить параметр Refresh Rate (Частота обновления), чтобы контролировать, насколько часто обновляются данные, выводимые на дисплей.

Порядок действий

Установите требуемое значение параметра Refresh Rate (Частота обновления).

Значением по умолчанию является 1000 миллисекунд. Диапазон возможных настроек: от 100 до 10 000 миллисекунд (10 секунд).

5.1.5 Включение или выключение автоматической прокрутки параметров на дисплее

Локальный дисплей	OFF-LINE MAINT > OFF-LINE CONFIG > DISPLAY > AUTO SCROLL (АВТОНОМНОЕ ОБСЛУЖИВАНИЕ > АВТОНОМНАЯ НАСТРОЙКА > ДИСПЛЕЙ > АВТО. ПРОКРУТКА)
ProLink III	Device Tools > Configuration > Transmitter Display > General (Настройки устройства > Настройка > Дисплей преобразователя > Общие настройки)
Полевой коммуникатор	Configure > Manual Setup > Display > Display Behavior > Auto Scroll (Настройка > Ручная настройка > Дисплей > Работа дисплея > Автоматическая прокрутка)

Краткий обзор

Вы можете настроить дисплей на автоматическую прокрутку сконфигурированных для отображения переменных или на вывод одной переменной, пока оператор не воспользуется переключателем Scroll (Прокрутка). Если задана автоматическая прокрутка, можно также настроить длительность отображения каждой переменной дисплея.

Порядок действий

1. Включите или отключите параметр Auto Scroll (Автоматическая прокрутка), если это требуется.

Опция выбора	Описание
Enabled (Включено)	Дисплей автоматически осуществляет прокрутку всех переменных в соответствии со значением параметра Scroll Rate (Скорость прокрутки). Оператор может перейти к просмотру следующей переменной дисплея в любой момент с помощью переключателя Scroll (Прокрутка).
Disabled (default) (Выключено (по умолчанию))	Дисплей отображает переменную дисплея 1 и не осуществляет автоматическую прокрутку. Оператор может перейти к просмотру следующей переменной дисплея в любой момент с помощью переключателя Scroll (Прокрутка).

2. Если включен параметр Auto Scroll (Автоматическая прокрутка), установите требуемое значение параметра Scroll Rate (Скорость прокрутки). Значение по умолчанию — 10 секунд.

Совет

Настройка параметра Scroll Rate (Скорость прокрутки) может быть недоступна, пока не включен параметр Auto Scroll (Автоматическая прокрутка).

5.2 Включение или выключение возможности выполнения действий оператора с использованием локального дисплея

Вы можете настроить измерительный преобразователь таким образом, чтобы оператор мог выполнять определенные действия с использованием локального дисплея.

- [Включение и выключение команды дисплея Acknowledge All Alerts \(Подтвердить все аварийные сигналы\)](#) (раздел 5.2.1)

5.2.1 Включение и выключение команды дисплея Acknowledge All Alerts (Подтвердить все аварийные сигналы)

Локальный дисплей	OFF-LINE MAINT > OFF-LINE CONFIG > DISPLAY > ACK (АВТОНОМНОЕ ОБСЛУЖИВАНИЕ > АВТОНОМНАЯ НАСТРОЙКА > ДИСПЛЕЙ > ПОДТВЕРЖДЕНИЕ)
ProLink III	Device Tools > Configuration > Transmitter Display > Ack All (Настройки устройства > Настройка > Дисплей преобразователя > Подтвердить все)
Полевой коммуникатор	Configure > Manual Setup > Display > Display Menu > Acknowledge All (Настройка > Ручная настройка > Дисплей > Меню дисплея > Подтвердить все)

Краткий обзор

В настройках можно указать, может или нет оператор использовать единую команду для подтверждения всех сигналов тревоги на дисплее.

Порядок действий

1. Убедитесь, что меню сигналов тревоги доступно с дисплея.
Для подтверждения сигналов тревоги с дисплея операторы должны иметь доступ к меню сигналов тревоги.
2. Включите или отключите параметр Acknowledge All Alerts (Подтвердить все сигналы тревоги), по необходимости.

Опция выбора	Описание
Enabled (default) (Включено (по умолчанию))	Операторы могут использовать единую команду дисплея для подтверждения сразу всех аварийных сигналов.
Disabled (Выключено)	Операторы не могут подтвердить сразу все аварийные сигналы. Каждый аварийный сигнал необходимо подтверждать по отдельности.

5.3 Настройка безопасности для меню локального дисплея

Локальный дисплей	OFF-LINE MAINT > OFF-LINE CONFIG > DISPLAY (АВТОНОМНОЕ ОБСЛУЖИВАНИЕ > АВТОНОМНАЯ НАСТРОЙКА > ДИСПЛЕЙ)
ProLink III	Device Tools > Configuration > Transmitter Display > Display Security (Настройки устройства > Настройка > Дисплей преобразователя > Безопасность дисплея)
Полевой коммуникатор	Configure > Manual Setup > Display > Display Menus (Настройка > Ручная настройка > Дисплей > Меню дисплея)

Краткий обзор

Вы можете контролировать доступ оператора к различным разделам меню индикатора в автономном режиме. Мы можете также сконфигурировать пароль, чтобы контролировать доступ.

Порядок действий

1. Чтобы контролировать доступ оператора к разделу технического обслуживания меню автономного режима, включите или отключите Off-Line Menu (Меню автономного режима).

Опция выбора	Описание
Enabled (default) (Включено (по умолчанию))	Оператору доступен раздел технического обслуживания меню автономного режима. Такой уровень доступа требуется для настройки и калибровки, включая проверку по известной плотности.
Disabled (Выключено)	Оператору не доступен раздел технического обслуживания меню автономного режима.

Для контроля доступа оператора к меню аварийных сигналов включите или отключите Alert Menu (Меню аварийных сигналов).

Опция выбора	Описание
Enabled (default) (Включено (по умолчанию))	Оператору доступно меню сигналов предупреждения. Такой уровень доступа требуется для просмотра и подтверждения получения аварийных сигналов, но не требуется для проверки по известной плотности, настройки и калибровки.
Disabled (Выключено)	Оператору не доступно меню аварийных сигналов.

Примечание

Светодиод индикации состояния измерительного преобразователя меняет цвет, чтобы указывать наличие активированных аварийных сигналов, но не указывает конкретные сигналы.

3. Чтобы для доступа к меню автономного режима требовался пароль, включите или отключите параметр Off-Line Password (Пароль автономного режима).

Опция выбора	Описание
Enabled (Включено)	Оператор получает запрос на ввод пароля при входе в меню автономного режима.
Disabled (default) (Выключено (по умолчанию))	Никакого пароля для входа в меню автономного режима не требуется.

4. Задайте параметру Off-Line Password (Пароль автономного режима) необходимое значение.
Значение по умолчанию: 1234. Диапазон — от 0000 до 9999.

Совет

Запишите свой пароль для использования в будущем.

5.4 Настройка обработки аварийной сигнализации

Параметры обработки аварийной сигнализации определяют реакцию измерительного преобразователя на измерение условий технологического процесса и режима работы устройства.

- [Настройка контрольного времени отказа](#) (раздел 5.4.1)
- [Настройка уровней аварийной сигнализации состояния](#) (раздел 5.4.2)

5.4.1 Настройка контрольного времени отказа

Локальный дисплей	<i>Не применимо</i>
ProLink III	Device Tools > Configuration > Fault Processing (Настройки устройства > Настройка > Обработка отказов)
Полевой коммуникатор	Configure > Alert Setup > Alert Severity > Fault Timeout (Настройка > Настройка аварийной сигнализации > Уровни аварийной сигнализации > Контрольное время отказа)

Краткий обзор

Параметр Fault Timeout (Контрольное время отказа) определяет продолжительность задержки перед началом выполнения действий при отказе.

Ограничения

Параметр Fault Timeout (Контрольное время отказа) применяется только к следующим аварийным сигналам (перечислены в порядке возрастания кодов аварийных сигналов состояния): A003, A004, A008, A016, A033. В случае всех остальных сигналов предупреждения, действия, предусмотренные при отказе, выполняются сразу же после обнаружения сигнала предупреждения.

Порядок действий

Задайте значение параметра Fault Timeout (Контрольное время отказа).

Значение по умолчанию — 0 секунд. Диапазон: от 0 до 60 секунд.

Если вы зададите параметру Fault Timeout (Контрольное время отказа) значение 0, действия, предусмотренные при отказе, выполняются сразу же после обнаружения аварийного состояния.

Отсчет контрольного времени отказа начинается, когда измерительный преобразователь обнаруживает аварийное состояние. В течение контрольного времени отказа измерительный преобразователь продолжает передавать на выход последние действительные результаты измерений.

Если контрольное время отказа истекает, а аварийный сигнал остается активным, выполняются действия, предусмотренные при отказе. Если аварийное состояние исчезает до истечения контрольного времени отказа, никаких действий при отказе не выполняется.

5.4.2 Настройка уровней аварийной сигнализации состояния

Локальный дисплей	<i>Не применимо</i>
ProLink III	Device Tools > Configuration > Alert Severity (Настройки устройства > Настройка > Уровень аварийного сигнала)
Полевой коммуникатор	Configure > Alert Setup > Alert Severity > Set Alert Severity (Настройка > Настройка аварийной сигнализации > Уровни аварийной сигнализации > Настройка уровней аварийной сигнализации)

Краткий обзор

Используйте параметр Status Alert Severity (Уровень аварийной сигнализации состояния) для управления действиями при сбое, которые измерительный преобразователь выполняет при обнаружении аварийного состояния.

Ограничения

- Для некоторых аварийных сигналов параметр Status Alert Severity (Уровень аварийной сигнализации состояния) не настраивается.
- В случае некоторых аварийных сигналов для параметра Status Alert Severity (Уровень аварийной сигнализации состояния) можно установить только два из трех значений.

Совет

Micro Motion рекомендует использовать значения по умолчанию для параметра Status Alert Severity (Уровень аварийной сигнализации состояния), если только нет особых рекомендаций по их изменению.

Порядок действий

1. Выберите аварийный сигнал состояния.
2. Для выбранного аварийного сигнала состояния установите нужное значение параметра Status Alert Severity (Уровень аварийной сигнализации состояния).

Опция выбора	Описание
Fault (Отказ)	<p>Действия при обнаружении сбоя:</p> <ul style="list-style-type: none"> • Аварийный сигнал отправляется в список аварийных сигналов. • С выходными сигналами выполняется действие, указанное в настройках как действие при отказе (по истечении контрольного времени отказа, если применимо). • С передачей цифровых данных выполняется действие, указанное в настройках как действие при отказе (по истечении контрольного времени отказа, если применимо). • Светодиодный индикатор состояния (если он применяется) меняется на красный или желтый (в зависимости от уровня аварийного сигнала). <p>Действия после окончания действия аварийного сигнала:</p> <ul style="list-style-type: none"> • Выходные сигналы возвращаются в нормальный режим. • Возобновляется нормальный режим передачи цифровых данных. • Светодиодный индикатор состояния меняется на зеленый.
Informational (Информационный)	<p>Действия при обнаружении сбоя:</p> <ul style="list-style-type: none"> • Аварийный сигнал отправляется в список аварийных сигналов. • Светодиодный индикатор состояния (если он применяется) меняется на красный или желтый (в зависимости от уровня аварийного сигнала). <p>Действия после окончания действия аварийного сигнала:</p> <ul style="list-style-type: none"> • Светодиодный индикатор состояния меняется на зеленый.

Аварийные сигналы состояния и опции для уровня аварийной сигнализации состояния

Таблица 5-1. Аварийные сигналы состояния и Уровни аварийной сигнализации состояния

Номер аварийного сигнала	Название аварийного сигнала	Уровень серьезности по умолчанию	Пользователь может сбросить уровень аварийного сигнала
A001	Ошибка ЭППЗУ	Отказ	Нет
A002	Ошибка ОЗУ	Отказ	Нет
A003	Датчик не отвечает	Отказ	Да
A004	Температура вне диапазона	Отказ	Нет
A006	Требуется определение характеризующих параметров	Отказ	Да
A008	Плотность вне диапазона	Отказ	Да
A009	Запуск/прогрев преобразователя или Значительная неустойчивость технологического процесса	Игнорировать	Да
A010	Сбой калибровки	Отказ	Нет
A014	Сбой преобразователя	Отказ	Нет
A016	Сбой резистивного температурного датчика	Отказ	Да

Номер аварийного сигнала	Название аварийного сигнала	Уровень серьезности по умолчанию	Пользователь может сбросить уровень аварийного сигнала
A020	Отсутствуют калибровочные коэффициенты	Отказ	Да
A021	Несоответствие преобразователя/датчика/ПО	Отказ	Нет
A029	Сбой блока электроники	Отказ	Нет
A030	Неправильный тип платы	Отказ	Нет
A033	Слабый сигнал на выводах тензодатчиков	Отказ	Да
A037	Сбой проверки датчика	Отказ	Да
A038	Сигнал периода времени вне диапазона	Отказ	Нет
A100	Токовый (мА) выход 1 в состоянии насыщения	Информационный	Только на уровни «Информационный» или «Игнорировать»
A101	Токовый (мА) выход 1 — фиксированное значение	Информационный	Только на уровни «Информационный» или «Игнорировать»
A102	Возбуждение вне допустимого диапазона	Информационный	Да
A104	Выполняется калибровка	Информационный	Только на уровни «Информационный» или «Игнорировать»
A105	Двухфазный поток	Информационный	Да
A106	Режим ускоренной обработки включен	Информационный	Только на уровни «Информационный» или «Игнорировать»
A107	Произошел сброс питания	Информационный	Да
A113	Токовый (мА) выход 2 в состоянии насыщения	Информационный	Только на уровни «Информационный» или «Игнорировать»
A114	Токовый (мА) выход 2 — фиксированное значение	Информационный	Только на уровни «Информационный» или «Игнорировать»
A115	Отсутствуют внешний вход или данные опроса	Информационный	Да
A116	Температура вне диапазона (расчет приведенной плотности АНИ)	Информационный	Да
A117	Плотность вне диапазона (расчет приведенной плотности АНИ)	Информационный	Да
A118	Дискретный выход 1 — фиксированное значение	Информационный	Только на уровни «Информационный» или «Игнорировать»
A120	Сбой аппроксимации кривой (концентрация)	Информационный	Нет
A121	Аварийный сигнал экстраполяции (концентрация)	Информационный	Да
A122	Давление вне диапазона (расчет приведенной плотности АНИ)	Информационный	Да
A132	Включено моделирование датчика	Информационный	Да
A133	Ошибка ЭППЗУ (Дисплея)	Информационный	Да
A136	Неподходящий тип дисплея	Информационный	Да

5.5 Настройка информационных параметров

Локальный дисплей	<i>Не применимо</i>
ProLink III	Device Tools > Configuration > Meter Information (Настройки устройства > Настройка > Информация плотномера)
Полевой коммуникатор	Configure > Manual Setup > Info Parameters (Настройка > Ручная настройка > Параметры информации)

Краткий обзор

Информационные параметры можно использовать для идентификации или описания вашего прибора. При измерении параметров технологического процесса они не используются и не требуются.

Порядок действий

Введите нужные данные.

Parameter (Параметр)	Описание
Meter Serial Number (Серийный номер измерительного прибора)	Серийный номер устройства. Введите значение из этикетки устройства.
Сообщение	Сообщение, которое будет храниться в памяти устройства. Это наименование может содержать до 32 символов.
Descriptor (Дескриптор)	Описание данного устройства. Это описание может содержать до 16 символов.
Date (Дата)	Статическое значение даты (не обновляется прибором). Введите дату в формате мм/чч/гггг.
Flange Type (Тип фланца)	Тип фланца датчика для данного устройства. Возьмите значение из документов, входящих в комплект поставки устройства, или из кода в номере модели.

Совет

- Полевой коммуникатор поддерживает не все информационные параметры. Если вам нужно настроить все информационные параметры, используйте ПО ProLink III.
- Полевой коммуникатор позволяет здесь сконфигурировать параметры HART Tag (Тег HART) и HART Long Tag (Длинный тег HART). Эти параметры воспроизводятся из раздела Configure > Manual Setup > HART > Communications (Настройка > Ручная настройка > HART > Связь). Эти параметры используются при обмене данными по протоколу HART.

6 Интеграция измерительного прибора в систему управления

Вопросы, рассматриваемые в настоящей главе:

- [Настройка канала В](#)
- [Настройка миллиамперного выхода](#)
- [Настройка дискретного выхода](#)
- [Настройка расширенного события](#)
- [Настройка обмена данными HART/Bell 202](#)
- [Настройка обмена данными Modbus](#)
- [Настройка действий при отказе цифровой связи](#)

6.1 Настройка канала В

Локальный дисплей	OFF-LINE MAINT > OFF-LINE CONFIG > IO > CONFIG CH В (АВТОНОМНОЕ ОБСЛУЖИВАНИЕ > АВТОНОМНАЯ НАСТРОЙКА > ВВОД/ВЫВОД > НАСТРОЙКА КАНАЛА В)
ProLink III	Device Tools > Configuration > I/O > Channels (Настройки устройства > Настройка > Ввод/Вывод > Каналы)
Полевой коммуникатор	Configure > Manual Setup > Inputs/Outputs > Channels > Channel В (Настройка > Ручная настройка > Вводы/Выводы > Каналы > Канал В)

Краткий обзор

В зависимости от используемого вами устройства канал В можно настроить, чтобы он работал как токовый (mA) или дискретный выход.

Ограничения

Канал В нельзя настраивать на плотномерах с выходом сигнализации периода времени (TPS). На этих устройствах канал В всегда работает в качестве выхода сигнализации периода времени (TPS).

Предварительные условия

Настройка канала В должна соответствовать проводке. См. руководство по установке вашего устройства.

Чтобы избежать ошибок, связанных с технологическим процессом:

- Выполняйте настройку канала В перед настройкой миллиамперного или дискретного выхода.
- Перед изменением конфигурации канала проверьте, что все контуры управления, затрагиваемые каналом, находятся в режиме ручного управления.

Порядок действий

Настройте канал В, как необходимо.

Опция выбора	Описание
Токовый (mA) выход	Канал В будет работать как вторичный токовый (mA) выход.
Дискретный выход	Канал В будет работать как дискретный выход.

6.2 Настройка миллиамперного выхода

Токовый (mA) выход используется для вывода заданного параметра технологического процесса. Параметры токового (mA) выхода определяют то, как выводится этот параметр технологического процесса.

Устройства FDM mA (плотномеры с токовыми (mA) выходами) оснащены двумя токовыми (mA) выходами: каналом А и каналом В. Оба выхода полностью настраиваемые.

Устройства FDM DO (плотномеры с дискретным выходом) оснащены одним токовым (mA) выходом: каналом А. Этот выход полностью настраиваемый. Устройства FDM TPS (плотномеры с выходом сигнализации периода времени (TPS)) оснащены одним токовым (mA) выходом: каналом А. Этот выход полностью настраиваемый.

Важно

Если вы меняете один параметр токового выхода, следует обязательно проверить все другие его параметры, прежде чем возвращать прибор в эксплуатацию. В некоторых ситуациях измерительный преобразователь автоматически загружает набор хранящихся в памяти значений, и эти значения могут оказаться неподходящими для вашей системы.

Настройка вывода параметра технологического процесса на токовый (мА) выход (раздел 6.2.1)

Настройка нижней границы диапазона (НГД) и верхней границы диапазона (ВГД) (раздел 6.2.2)

Настройка добавочного демпфирования (раздел 6.2.3)

Настройка действия миллиамперного выхода при отказе и уровня токового выхода при отказе (раздел 6.2.4)

6.2.1 Настройка вывода параметра технологического процесса на токовый (мА) выход

Локальный дисплей	OFF-LINE MAINT > OFF-LINE CONFIG > IO > CONFIG MAO 1 > AO 1 SRC (АВТОНОМНОЕ ОБСЛУЖИВАНИЕ > АВТОНОМНАЯ НАСТРОЙКА > ВВОД/ВЫВОД > НАСТРОЙКА МА ВЫХОДА 1 > ИСТОЧНИК СИГНАЛА МА ВЫХОДА 1)
	OFF-LINE MAINT > OFF-LINE CONFIG > IO > MAO 2 > CONFIG MAO 2 > AO 2 SRC (АВТОНОМНОЕ ОБСЛУЖИВАНИЕ > АВТОНОМНАЯ НАСТРОЙКА > ВВОД/ВЫВОД > МА ВЫХОД 2 > НАСТРОЙКА МА ВЫХОДА 2 > ИСТОЧНИК СИГНАЛА МА ВЫХОДА 2)
ProLink III	Device Tools > Configuration > I/O > Outputs > mA Output > mA Output 1 > Source (Настройки устройства > Настройка > Ввод/Вывод > Выходы > Выход мА > Выход мА 1 > Источник)
	Device Tools > Configuration > I/O > Outputs > mA Output > mA Output 2 > Source (Настройки устройства > Настройка > Ввод/Вывод > Выходы > Выход мА > Выход мА 2 > Источник)
Полевой коммуникатор	Configure > Manual Setup > Inputs/Outputs > mA Output 1 > Primary Variable (Настройка > Ручная настройка > Вводы/Выводы > мА выход 1 > Первичная переменная)
	Configure > Manual Setup > Inputs/Outputs > mA Output 2 > Primary Variable (Настройка > Ручная настройка > Вводы/Выводы > мА выход 2 > Вторичная переменная)

Краткий обзор

Используйте параметр mA Output Process Variable (Переменная технологического процесса для мА выхода) для того, чтобы выбрать переменную технологического процесса, которая будет выводиться на данный токовый (мА) выход.

Порядок действий

Задайте параметру mA Output Process Variable (Переменная технологического процесса для мА выхода) значение нужной переменной.

Настройки по умолчанию указаны в нижеследующей таблице.

Таблица 6-1. Настройки по умолчанию параметра mA Output Process Variable (Переменная технологического процесса для токового (мА) выхода)

Устройство	Номер канала	Токовый (мА) выход	Переменная технологического процесса, назначенная по умолчанию
FDM mA (Плотномер с токовыми (мА) выходами)	Канал А	Первичный токовый (мА) выход	Плотность
	Канал В	Вторичный токовый (мА) выход	Температура
FDM DO (Плотномер с дискретным выходом)	Канал А	Первичный токовый (мА) выход	Плотность
FDM TPS (Плотномер с выходом сигнализации периода времени (TPS))	Канал А	Первичный токовый (мА) выход	Температура

Действия, выполняемые после завершения процедуры

Если вы изменили настройку параметра mA Output Process Variable (Переменная технологического процесса для mA выхода), проверьте настройки параметров Lower Range Value (Нижняя граница диапазона) и Upper Range Value (Верхняя граница диапазона).

Варианты значений параметра mA Output Process Variable (Переменная технологического процесса для токового (mA) выхода)

Измерительный преобразователь предоставляет базовый набор вариантов выбора для этого параметра, а также несколько значений, зависящих от конкретных вариантов применения. В разных средствах связи могут использоваться различные обозначения этих вариантов выбора.

Таблица 6-2. Варианты значений параметра mA Output Process Variable (Переменная технологического процесса для токового (mA) выхода)

Переменная технологического процесса	Метка		
	Локальный дисплей	ProLink III	Полевой коммуникатор
Стандартные			
Линейная плотность	DENS	Line Density	Density
Линейная температура	TEMP	Line Temperature	Temperature
Линейная температура (от внешнего датчика)	EXT T	Line Temperature (External or Fixed)	External Temperature
Линейное давление (от внешнего датчика)	EXT P	Line Pressure (External or Fixed)	External Pressure
Коэффициент усиления возбуждения	DGAIN	Drive Gain	Drive Gain
Период времени датчика	TP B	Sensor Time Period	Sensor Time Period
Выход заданного пользователем расчета	UCALC	User-Defined Calculation Output	User-Defined Calculation Output
Объемный расход (от внешнего источника)	MAG V	Volume Flow Rate (External)	Volume from Mag/Vortex Meter
Массовый расход (расчетный)	MAG M	Mass Flow Rate (Calculated)	Calculated Mass Flow from Mag Meter Input
Расчет приведенной плотности по стандарту АНИ			
Приведенная плотность (по стандарту АНИ)	RDENS	Referred Density (API)	Density at Reference (API)
Измерение концентрации			
Удельная плотность	SG	Specific Gravity	Specific Gravity (CM)
Концентрация	CONC	Concentration	Concentration (CM)
Приведенная плотность (концентрация)	RDENS	Referred Density (Concentration)	Density at Reference (CM)
Чистый массовый расход	NET M	Net Mass Flow Rate	Net Mass Flow Rate (CM)
Чистый объемный расход	NET V	Net Volume Flow Rate	Net Volume Flow Rate (CM)

6.2.2

Настройка нижней границы диапазона (НГД) и верхней границы диапазона (ВГД)

Локальный дисплей	<p>OFF-LINE MAINT > OFF-LINE CONFIG > IO > CONFIG MAO 1 > 4 mA (АВТОНОМНОЕ ОБСЛУЖИВАНИЕ > АВТОНОМНАЯ НАСТРОЙКА > ВВОД/ВЫВОД > НАСТРОЙКА mA ВЫХОДА 1 > 4 mA)</p> <p>OFF-LINE MAINT > OFF-LINE CONFIG > IO > CONFIG MAO 1 > 20 mA (АВТОНОМНОЕ ОБСЛУЖИВАНИЕ > АВТОНОМНАЯ НАСТРОЙКА > ВВОД/ВЫВОД > НАСТРОЙКА mA ВЫХОДА 1 > 20 mA)</p> <p>OFF-LINE MAINT > OFF-LINE CONFIG > IO > CH B > MAO 2 > CONFIG MAO 2 > 4 mA (АВТОНОМНОЕ ОБСЛУЖИВАНИЕ > АВТОНОМНАЯ НАСТРОЙКА > ВВОД/ВЫВОД > КАНАЛ B > mA ВЫХОД 2 > НАСТРОЙКА mA ВЫХОДА 2 > 4 mA)</p> <p>OFF-LINE MAINT > OFF-LINE CONFIG > IO > CH B > MAO 2 > CONFIG MAO 2 > 20 mA (АВТОНОМНОЕ ОБСЛУЖИВАНИЕ > АВТОНОМНАЯ НАСТРОЙКА > ВВОД/ВЫВОД > КАНАЛ B > mA ВЫХОД 2 > НАСТРОЙКА mA ВЫХОДА 2 > 20 mA)</p>
-------------------	---

ProLink III	Device Tools > Configuration > I/O > Outputs > mA Output > mA Output 1 > Lower Range Value (Настройки устройства > Настройка > Ввод/Вывод > Выходы > Выход mA > Выход mA 1 > Нижняя граница диапазона) Device Tools > Configuration > I/O > Outputs > mA Output > mA Output 1 > Upper Range Value (Настройки устройства > Настройка > Ввод/Вывод > Выходы > Выход mA > Выход mA 1 > Верхняя граница диапазона) Device Tools > Configuration > I/O > Outputs > mA Output > mA Output 2 > Lower Range Value (Настройки устройства > Настройка > Ввод/Вывод > Выходы > Выход mA > Выход mA 2 > Нижняя граница диапазона) Device Tools > Configuration > I/O > Outputs > mA Output > mA Output 2 > Upper Range Value (Настройки устройства > Настройка > Ввод/Вывод > Выходы > Выход mA > Выход mA 2 > Верхняя граница диапазона)
Полевой коммуникатор	Configure > Manual Setup > Inputs/Outputs > mA Output 1 > mA Output Settings > PV LRV (Настройка > Ручная настройка > Вводы/Выводы > mA выход 1 > настройки mA выхода > Нижняя граница диапазона первичной переменной) Configure > Manual Setup > Inputs/Outputs > mA Output 1 > mA Output Settings > PV URV (Настройка > Ручная настройка > Вводы/Выводы > mA выход 1 > настройки mA выхода > Верхняя граница диапазона первичной переменной) Configure > Manual Setup > Inputs/Outputs > mA Output 2 > mA Output Settings > SV LRV (Настройка > Ручная настройка > Вводы/Выводы > mA выход 2 > настройки mA выхода > Нижняя граница диапазона вторичной переменной) Configure > Manual Setup > Inputs/Outputs > mA Output 2 > mA Output Settings > SV URV (Настройка > Ручная настройка > Вводы/Выводы > mA выход 2 > настройки mA выхода > Верхняя граница диапазона вторичной переменной)

Краткий обзор

Параметры Lower Range Value (Нижняя граница диапазона) и Upper Range Value (Верхняя граница диапазона) используются для привязки токового выхода к шкале в определенных единицах измерения, то есть для определения взаимосвязи между переменной технологического процесса, передаваемой на токовый (mA) выход, и уровнем сигнала.

Предварительные условия

Убедитесь в том, что параметр mA Output Process Variable (Переменная технологического процесса mA выхода) настроен на нужную переменную технологического процесса. Каждая переменная технологического процесса имеет свою собственную настройку значений НГД и ВГД. Если вы изменяете значения НГД и ВГД, вы задаете значения для технологической переменной, настроенной в настоящее время для передачи на токовый (mA) выход.

Убедитесь в том, что единица измерения для сконфигурированного параметра технологического процесса настроена надлежащим образом.

Порядок действий

Установите требуемые значения НГД и ВГД.

- НГД — это значение переменной технологического процесса, передаваемой на токовый (mA) выход, которому соответствует уровень 4 mA на токовом выходе. Принятое по умолчанию значение НГД зависит от параметра mA Output Process Variable (Переменная технологического процесса mA выхода).
- ВГД — это значение переменной технологического процесса, передаваемой на токовый (mA) выход, которому соответствует уровень 20 mA на токовом выходе. Принятое по умолчанию значение ВГД зависит от параметра mA Output Process Variable (Переменная технологического процесса mA выхода). Введите ВГД в тех единицах измерения, которые настроены для параметра mA Output Process Variable (Переменная технологического процесса mA выхода).

Совет

Для максимальной производительности устройства:

- Задайте НГД > НПД (нижний предел датчика).
- Задайте ВГД < ВПД (верхний предел датчика).
- Задайте эти значения таким образом, чтобы разница между ВГД и НГД была > значения минимального диапазона шкалы.

Установка ВГД и НГД в пределах рекомендуемых значений минимального диапазона шкалы, НПД и ВПД гарантирует, что разрешение сигнала токового выхода будет в пределах диапазона битовой точности ЦАП.

Примечание

Вы можете установить ВГД ниже НГД. Например, вы можете установить ВГД равной 50, а НГД равной 100.

Токовый (mA) выход использует диапазон 4–20 mA для представления заданной переменной технологического процесса. В пределах между НГД и ВГД имеет место линейная зависимость уровня сигнала токового выхода от значения переменной технологического процесса. Если значение переменной технологического процесса падает ниже НГД или поднимается выше ВГД, измерительный преобразователь формирует аварийный сигнал насыщения выхода.

6.2.3

Настройка добавочного демпфирования

Локальный дисплей	<i>Не применимо</i>
ProLink III	Device Tools > Configuration > I/O > Outputs > mA Output > mA Output 1 > Added Damping (Настройки устройства > Настройка > Ввод/Вывод > Выходы > Выход mA > Выход mA 1 > Добавочное демпфирование)
	Device Tools > Configuration > I/O > Outputs > mA Output > mA Output 2 > Added Damping (Настройки устройства > Настройка > Ввод/Вывод > Выходы > Выход mA > Выход mA 2 > Добавочное демпфирование)
Полевой коммуникатор	Configure > Manual Setup > Inputs/Outputs > mA Output 1 > mA Output Settings > PV Added Damping (Настройка > Ручная настройка > Вводы/Выводы > mA выход 1 > настройки mA выхода > Дополнительное демпфирование первичной переменной)
	Configure > Manual Setup > Inputs/Outputs > mA Output 2 > mA Output Settings > PV Added Damping (Настройка > Ручная настройка > Вводы/Выводы > mA выход 2 > настройки mA выхода > Дополнительное демпфирование вторичной переменной)

Краткий обзор

Параметр Added Damping (Добавочное демпфирование) регулирует величину демпфирования, которое применяется к токовому выходу.

Демпфирование позволяет сглаживать небольшие, но быстрые отклонения при измерении характеристик технологического процесса. Параметр демпфирования обозначает период (в секундах), в течение которого измерительный преобразователь сглаживает изменения переменной процесса. По истечении данного интервала внутреннее значение будет отражать 63 % изменения от фактически измеренного значения.

Параметр Added Damping (Добавочное демпфирование) влияет только на представление переменной технологического процесса на токовом выходе. Данный параметр не влияет на представление этой технологической переменной каким-либо иным способом (например, на частотном выходе или при цифровом обмене данными), а также не влияет на значение данной переменной, используемое в расчетах.

Примечание

Добавочное демпфирование не применяется, если токовый (mA) выход находится в фиксированном состоянии (например, во время проверки контура) или если токовый (mA) выход передает аварийный сигнал отказа. Если активировано моделирование датчика, добавочное демпфирование применяется.

Порядок действий

Задайте требуемое значение параметра Added Damping (Добавочное демпфирование).

Значение по умолчанию — 0,0 секунд. Диапазон: от 0,0 до 440 секунд.

Если вы указали значение параметра Added Damping (Добавочное демпфирование), измерительный преобразователь автоматически округляет это значение до ближайшего допустимого значения.

Взаимодействие между демпфированием токового выхода и демпфированием переменной процесса

Если переменная процесса на токовом выходе настроена на плотность или температуру, добавочное демпфирование взаимодействует с демпфированием плотности или демпфированием температуры.

Пример. Взаимодействие при демпфировании

Конфигурация:

- Переменная процесса токового выхода (mA) = плотность
- Демпфирование плотности = 1 секунда
- Добавочное демпфирование = 2 секунды

Результат: изменение плотности отразится на миллиамперном выходе в течение периода времени, превышающего 3 с. Точный период времени вычисляется измерительным преобразователем по внутренним алгоритмам, недоступным для изменений.

Сопутствующая информация

Взаимодействие между демпфированием вязкости и добавочным демпфированием

6.2.4

Настройка действия миллиамперного выхода при отказе и уровня токового выхода при отказе

Локальный дисплей	<i>Не применимо</i>
ProLink III	Device Tools > Configuration > I/O > Outputs > mA Output > mA Output 1 > Fault Action (Настройки устройства > Настройка > Ввод/Вывод > Выходы > Выход mA > Выход mA 1 > Действие при отказе)
	Device Tools > Configuration > I/O > Outputs > mA Output > mA Output 2 > Fault Action (Настройки устройства > Настройка > Ввод/Вывод > Выходы > Выход mA > Выход mA 2 > Действие при отказе)
Полевой коммуникатор	Configure > Manual Setup > Inputs/Outputs > mA Output 1 > mA01 Fault Settings > MA01 Fault Action (Настройка > Ручная настройка > Вводы/Выводы > mA выход 1 > настройки отказов mA выхода 1 > Действия при отказах mA выхода 1)
	Configure > Manual Setup > Inputs/Outputs > mA Output 2 > mA02 Fault Settings > MA02 Fault Action (Настройка > Ручная настройка > Вводы/Выводы > mA выход 2 > настройки отказов mA выхода 2 > Действия при отказах mA выхода 2)

Краткий обзор

Параметр mA Output Fault Action (Действие токового выхода при отказе) определяет поведение токового выхода в случае, если измерительный преобразователь обнаруживает состояние внутреннего отказа.

Примечание

Для некоторых отказов: если параметру Fault Timeout (Контрольное время отказа) задано ненулевое значение, измерительный преобразователь не будет производить действия, предписанные при этом отказе, до истечения контрольного времени.

Порядок действий

1. Задайте параметру mA Output Fault Action (Действие токового выхода при отказе) требуемое значение. Значение по умолчанию — Downscale (Перевод в нижнее значение шкалы).

Ограничения

Если параметру Digital Communications Fault Action (Действие выхода цифровой связи при отказе) задано значение NAN (НЧ — не число), нельзя задать параметру mA Output Fault Action (действие токового выхода при отказе) значение None (Отсутствует). Если попытаться ввести эти значения, устройство отклонит предложенную конфигурацию.

2. Если вы задали параметру mA Output Fault Action (Действие токового выхода при отказе) значение Upscale (Перевод в верхнее значение шкалы) или Downscale (Перевод в нижнее значение шкалы), задайте соответствующее значение параметру mA Output Fault Level (Уровень токового выхода при отказе).

Действия, выполняемые после завершения процедуры

ОСТОРОЖНО!

Если вы задаете параметру mA Output Fault Action (Действие токового выхода при отказе) **значение None (Отсутствует), убедитесь в том, что параметру Digital Communications Fault Action (Действие выхода цифровой связи при отказе) также задано значение None (Отсутствует). В противном случае, выход не будет передавать фактические технологические данные, что может привести к ошибкам измерения или непредвиденным последствиям для технологического процесса.**

Варианты выбора для параметров mA Output Fault Action (Действие токового выхода при отказе) и mA Output Fault Level (Уровень токового выхода при отказе)

Таблица 6-3. Варианты выбора для параметров mA Output Fault Action (Действие токового выхода при отказе) и mA Output Fault Level (Уровень токового выхода при отказе)

Опция выбора	Действие токового (mA) выхода	Уровень токового (mA) выхода при отказе
Переход на высокий уровень	Выход переходит в состояние сконфигурированного уровня при отказе	По умолчанию: 21,5 mA Диапазон: от 21,0 до 21,5 mA
Переход на низкий уровень (по умолчанию)	Выход переходит в состояние сконфигурированного уровня при отказе	По умолчанию: 3,2 mA Диапазон: от 3,2 до 3,6 mA
Internal Zero (Внутренний ноль)	Переход на уровень токового выхода, соответствующий 0 (нулевому) значению переменной технологического процесса, который определяется настройками нижней и верхней границ диапазона	Не применимо
Отсутствует	Отслеживает данные настроенной для данного выхода переменной технологического процесса; действия при отказе	не предусмотрено

6.3 Настройка дискретного выхода

Дискретный выход используется для вывода данных определенного измерительного прибора или условий технологического процесса. Параметры дискретного выхода управляют тем, какое состояние выводится и как оно выводится. В зависимости от варианта исполнения приобретенного вами устройства, измерительный преобразователь может быть оснащен одним дискретным выходом или не иметь ни одного дискретного выхода.

Важно

Если вы меняете один параметр дискретного выхода, следует обязательно проверить другие параметры дискретного выхода, прежде чем возвращать прибор в эксплуатацию. В некоторых ситуациях измерительный преобразователь автоматически загружает набор хранящихся в памяти значений, и эти значения могут оказаться неподходящими для вашей системы.

Настройка источника дискретного выхода (раздел 6.3.1)

Настройка полярности дискретного выхода (раздел 6.3.2)

Настройка действия дискретного выхода при отказе (раздел 6.3.3)

6.3.1**Настройка источника дискретного выхода**

Локальный дисплей	OFF-LINE MAINT > OFF-LINE CONFIG > IO > CH B > DO > CONFIG DO > DO SRC (АВТОНОМНОЕ ОБСЛУЖИВАНИЕ > АВТОНОМНАЯ НАСТРОЙКА > ВВОД/ВЫВОД > КАНАЛ В > ДИСКРЕТНЫЙ ВЫХОД > ИСТОЧНИК СИГНАЛА ДИСКРЕТНОГО ВЫХОДА)
ProLink III	Device Tools > Configuration > I/O > Outputs > Discrete Output (Настройки устройства > Настройка > Ввод/Вывод > Выходы > Дискретный выход)
Полевой коммуникатор	Configure > Manual Setup > Inputs/Outputs > Discrete Output > DO Source (Настройка > Ручная настройка > Вводы/Выводы > Дискретный выход > Источник сигнала дискретного выхода)

Краткий обзор

Параметр Discrete Output Source (Источник дискретного выхода) определяет, какое состояние устройства или какое состояние технологического процесса будет передаваться через этот дискретный выход.

Порядок действий

Задайте нужное значение параметру Discrete Output Source (Источник дискретного выхода). Настройкой по умолчанию для параметра Discrete Output Source (Источник дискретного выхода) является значение Fault (Отказ).

Варианты выбора источника дискретного выхода**Таблица 6-4. Варианты выбора источника дискретного выхода**

Опция выбора	Метка		Состояние	Напряжение дискретного выхода
	ProLink III	Полевой коммуникатор		
Расширенное событие 1–5	Enhanced Event 1	Enhanced Event 1	ON	Зависит от конкретной установки 0 В
	Enhanced Event 2	Enhanced Event 2	OFF	
	Enhanced Event 3	Enhanced Event 3		
	Enhanced Event 4	Enhanced Event 4		
	Enhanced Event 5	Enhanced Event 5		
Выполняется калибровка	Calibration in Progress	Calibration in Progress	ON	Зависит от конкретной установки 0 В
			OFF	
Отказ (значение по умолчанию)	Fault Indicator	Отказ	ON	Зависит от конкретной производственной площадки 0 В
			OFF	

Важно

Эта таблица предполагает, что параметру Discrete Output Polarity (полярность дискретного выхода) задано значение Active High (Активное состояние соответствует высокому уровню). Если параметру Полярность дискретного выхода задано значение Active Low (Активное состояние соответствует низкому уровню), значения напряжения следует инвертировать.

Сопутствующая информация

Настройка расширенного события

Индикация отказов дискретным выходом

6.3.2

Настройка полярности дискретного выхода

Локальный дисплей	OFF-LINE MAINT > OFF-LINE CONFIG > IO > CH B > DO > CONFIG DO > DO POLAR (АВТОНОМНОЕ ОБСЛУЖИВАНИЕ > АВТОНОМНАЯ НАСТРОЙКА > ВВОД/ВЫВОД > КАНАЛ В > ДИСКРЕТНЫЙ ВЫХОД > ПОЛЯРНОСТЬ ДИСКРЕТНОГО ВЫХОДА)
ProLink III	Device Tools > Configuration > I/O > Outputs > Discrete Output (Настройки устройства > Настройка > Ввод/Вывод > Выходы > Дискретный выход)
Полевой коммуникатор	Configure > Manual Setup > Inputs/Outputs > Discrete Output > DO Polarity (Настройка > Ручная настройка > Вводы/Выводы > Дискретный выход > Полярность сигнала дискретного выхода)

Краткий обзор

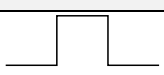
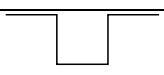
Дискретные выходы могут пребывать в одном из двух состояний: ВКЛ. (активен) и ВЫКЛ. (неактивен). Для представления этих состояний используются два разных уровня напряжения. Параметр Discrete Output Polarity (Полярность дискретного выхода) определяет, какой из уровней напряжения какому состоянию соответствует.

Порядок действий

Задайте параметру Discrete Output Polarity (Полярность дискретного выхода) нужное вам значение. Настройкой по умолчанию является Active High (Активное состояние соответствует высокому уровню).

Варианты выбора полярности дискретного выхода

Таблица 6-5. Варианты выбора полярности дискретного выхода

Полярность	Описание
Active High (Активное высокое состояние) 	<ul style="list-style-type: none"> Если происходит переход в это состояние (условие, связанное с дискретным выходом, становится истинным), схема потребляет столько тока, сколько может, до максимального значения 10 мА. Если перехода в это состояние не происходит (условие, связанное с дискретным выходом, ложно), схема потребляет менее 1 мА.
Active Low (Активное низкое состояние) 	<ul style="list-style-type: none"> Если происходит переход в это состояние (условие, связанное с дискретным выходом, становится истинным), схема потребляет менее 1 мА. Если перехода в это состояние не происходит (условие, связанное с дискретным выходом, ложно), схема потребляет столько тока, сколько может, до максимального значения 10 мА.

6.3.3

Настройка действия дискретного выхода при отказе

Локальный дисплей	<i>Не применимо</i>
ProLink III	Device Tools > Configuration > Fault Processing (Настройки устройства > Настройка > Обработка отказов)
Полевой коммуникатор	Configure > Manual Setup > Inputs/Outputs > Discrete Output > DO Fault Action (Настройка > Ручная настройка > Вводы/Выводы > Дискретный выход > Действия при отказе дискретного выхода)

Краткий обзор

Параметр Discrete Output Fault Action (Действие дискретного выхода при отказе) определяет поведение дискретного выхода в случае, если измерительный преобразователь обнаруживает состояние внутреннего отказа.

Примечание

Для некоторых отказов: если параметру Fault Timeout (Контрольное время отказа) задано ненулевое значение, измерительный преобразователь не будет производить действия, предписанные при этом отказе, до истечения контрольного времени.

ОСТОРОЖНО!

Не используйте параметр Discrete Output Fault Action (Действие дискретного выхода при отказе) **в целях индикации состояния отказа измерительного преобразователя. В этом случае может оказаться, что вы не можете отличить состояние отказа от состояния работы в штатном режиме. Если вы хотите использовать дискретный выход для индикации состояния отказа плотномера, задайте параметру Discrete Output Source (Источник дискретного выхода) значение Fault (Отказ), а параметру Discrete Output Fault Action (Действие дискретного выхода при отказе) — значение None (Отсутствует).**

Порядок действий

Задайте параметру Discrete Output Fault Action (Действие дискретного выхода при отказе) необходимое значение. Значением по умолчанию является None (Отсутствует).

Сопутствующая информация

Индикация отказов дискретным выходом

Варианты выбора для действия дискретного выхода при отказе

Таблица 6-6. Варианты выбора для действия дискретного выхода при отказе

Метка	Действие дискретного выхода	
	Полярность = активное высокое состояние	Полярность = активное низкое состояние
Переход на высокий уровень	<ul style="list-style-type: none"> Отказ: дискретный выход находится в состоянии ВКЛ. (напряжение зависит от конкретной установки) Нет отказа: дискретный выход работает в соответствии со своим назначением 	<ul style="list-style-type: none"> Отказ: дискретный выход находится в состоянии ВЫКЛ. (0 В) Нет отказа: дискретный выход работает в соответствии со своим назначением
Переход на низкий уровень	<ul style="list-style-type: none"> Отказ: дискретный выход находится в состоянии ВЫКЛ. (0 В) Нет отказа: дискретный выход работает в соответствии со своим назначением 	<ul style="list-style-type: none"> Отказ: дискретный выход находится в состоянии ВКЛ. (напряжение зависит от конкретной установки) Нет отказа: дискретный выход работает в соответствии со своим назначением
Нет отказа (значение по умолчанию)	Дискретный выход работает в соответствии со своим назначением	

Индикация состояния отказа с использованием дискретного выхода

Для индикации отказов с использованием дискретного выхода задайте параметру Discrete Output Source (Источник дискретного выхода) значение Fault (Отказ). Таким образом, при отказе дискретный выход будет переключаться в состояние ВКЛ, игнорируя значение параметра Discrete Output Fault Action (Действие дискретного выхода при отказе).

6.4

Настройка расширенного события

Локальный дисплей	<i>Не применимо</i>
ProLink III	Device Tools > Configuration > Events > Enhanced Events (Настройки устройства > Настройка > События > Расширенные события)
Полевой коммуникатор	Configure > Alert Setup > Enhanced Events (Настройка > Настройка аварийных сигналов > Расширенные события)

Краткий обзор

Расширенные события используются для извещения об изменениях в технологическом процессе. Расширенное событие наступает (переключается в состояние ВКЛ.), если значение в реальном времени заданной пользователем переменной технологического процесса становится выше (HI) или ниже (LO) установленной пользователем уставки или находится в пределах диапазона (IN) или за пределами диапазона (OUT), который определяется двумя заданными пользователем уставками. Вы можете задать до пяти расширенных событий.

Порядок действий

1. Выберите событие, которое вы хотите настроить.
2. Укажите Event Type (Тип события).

Описание вариантов выбора	
HI	$x > A$ Событие наступает, если значение назначенной переменной технологического процесса (x) становится больше, чем уставка A, при равенстве событие не наступает.
LO	$x < A$ Событие наступает, если значение назначенной переменной технологического процесса (x) становится меньше, чем уставка A, не включая предельные значения.
IN	$A < x < B$ Событие наступает, если значение назначенной переменной технологического процесса (x) находится в диапазоне, который ограничивается уставкой A и уставкой B, при этом сами точки уставок входят в диапазон.
OUT	$x < A$ or $x > B$ Событие наступает, если значение назначенной переменной технологического процесса (x) оказывается вне диапазона, то есть меньше, чем уставка A, или больше, чем уставка B, при этом сами точки уставок входят в диапазон.

3. Назначьте переменную технологического процесса для данного события.
4. Задайте необходимые значения уставок.
 - В случае событий типа HI и LO настройте Setpoint A (Уставка A).
 - В случае событий типа IN и OUT настройте Setpoint A (Уставка A) и Setpoint B (Уставка B).
5. (Необязательно) Настройте дискретный выход на переключение состояния в качестве реакции на состояние события.

Сопутствующая информация

[Настройка источника дискретного выхода](#)

6.5 Настройка обмена данными HART/Bell 202

Параметры связи HART/Bell 202 поддерживают связь по протоколу HART с использованием первичного токового выхода измерительного преобразователя по шине HART/Bell 202.

- [Настроить базовые параметры HART](#) (раздел 6.5.1)
- [Настроить переменные HART \(PV, SV, TV, QV\)](#) (раздел 6.5.2)
- [Настроить пакетную связь](#) (раздел 6.5.3)

6.5.1 Настроить базовые параметры HART

Локальный дисплей	OFF-LINE MAINT > OFF-LINE CONFIG > HART (АВТОНОМНОЕ ОБСЛУЖИВАНИЕ > АВТОНОМНАЯ НАСТРОЙКА > HART)
ProLink III	Device Tools > Configuration > Meter Information (Настройки устройства > Настройка > Информация плотномера) Device Tools > Configuration > Communications > Communications (HART) (Настройки устройства > Настройка > Связь > Связь (HART))
Полевой коммуникатор	Configure > Manual Setup > HART > Communications (Настройка > Ручная настройка > HART > Связь)

Краткий обзор

К базовым параметрам HART относятся адрес HART, теги HART и действие первичного токового выхода.

Ограничения

- Ваше устройство поддерживает протокол HART 7. Если вы используете протокол HART 5, HART Long Tag (Длинный тег HART) недоступен.
- Параметры HART Tag (Тег HART), HART Long Tag (Длинный тег HART) и mA Output Action (Действие токового выхода) невозможно сконфигурировать с помощью локального дисплея.

Порядок действий

1. Установите для параметра HART Address (Адрес HART) уникальное значение в сети.

Действительные значения адреса от 0 до 15. Значение по умолчанию (0) обычно используется, если работает многоканальный режим.

Совет

Устройства, взаимодействующие с преобразователем через протокол HART, могут использовать параметр HART Address (Адрес HART) или параметр HART Tag (Метка HART, программная метка) для идентификации преобразователя. Настройте любой из этих параметров, чтобы обеспечить взаимодействие вашего плотномера с другими устройствами HART вашей сети.

2. Установите для параметра HART Long Tag (Длинный тег HART) уникальное значение в сети.
3. Убедитесь в том, что параметр mA Output Action (Действие токового выхода) сконфигурирован соответствующим образом.

Варианты выбора	Описание
Enabled (Live) (Включено (динамическое значение))	Первичный токовый (mA) выход выводит данные технологического процесса согласно конфигурации. Эта настройка подходит для большинства случаев применения.
Disabled (Fixed) (Отключено (фиксированное значение))	Первичный токовый (mA) выход зафиксирован в состоянии 4 mA и не выводит данные технологического процесса.

Важно

Если вы используете ПО ProLink II или ProLink III, чтобы задать адрес HART равным 0, программа автоматически включает параметр mA Output Action (Действие токового выхода). Если вы используете ПО ProLink II или ProLink III, чтобы задать любой другой адрес HART, программа автоматически выключает параметр mA Output Action (Действие токового выхода). Это сделано для того, чтобы облегчить настройку измерительного преобразователя для традиционных режимов работы. Следует всегда проверять параметр mA Output Action (Действие токового выхода) после настройки параметра HART Address (Адрес HART).

6.5.2

Настройка переменных HART (PV, SV, TV, QV)

Локальный дисплей	<i>Не применимо</i>
ProLink III	Device Tools > Configuration > Communications > Communications (HART) (Настройки устройства > Настройка > Связь > Связь (HART))
Полевой коммуникатор	Configure > Manual Setup > Inputs/Outputs > Variable Mapping (Настройка > Ручная настройка > Вводы/выводы > Соответствие переменных)

Краткий обзор

Переменные HART — это набор из четырех переменных, заранее заданных для использования при обмене данными по протоколу HART. Переменные HART включают Primary Variable (Первичная переменная, PV), Secondary Variable (Вторичная переменная, SV), Tertiary Variable (Третичная переменная, TV) и Quaternary Variable (Четвертичная переменная, QV). Можно настроить переменные HART на конкретные переменные технологического процесса, а затем использовать стандартные методы HART для считывания или передачи соответствующих данных технологического процесса.

Совет

Третичную и четвертичную переменные также называют Third Variable (Третья переменная, TV) и Fourth Variable (Четвертая переменная, FV).

Ограничения

В некоторых устройствах первичная переменная (PV) имеет фиксированную настройку на определенную переменную технологического процесса, и изменить ее нельзя.

Варианты выбора переменных HART

Таблица 6-7. Варианты выбора переменных HART

Переменная технологического процесса	Первичная переменная (ПП)	Вторичная переменная (ВП)	Третичная переменная (ТП)	Четвертичная переменная (ЧП)
Стандартные				
Линейная плотность	✓	✓	✓	✓
Линейная температура	✓	✓	✓	✓
Линейная температура (от внешнего датчика)	✓	✓	✓	✓
Линейное давление (от внешнего датчика)	✓	✓	✓	✓
Коэффициент усиления возбуждения	✓	✓	✓	✓
Период времени датчика	✓	✓	✓	✓
Объемный расход (от внешнего источника)	✓	✓	✓	✓
Массовый расход (расчетный)	✓	✓	✓	✓
Выход заданного пользователем расчета	✓	✓	✓	✓
Температура платы			✓	✓
Входное напряжение			✓	✓
Расчет приведенной плотности по стандарту АНИ				
Приведенная плотность (по стандарту АНИ)	✓	✓	✓	✓
Измерение концентрации				
Удельная плотность	✓	✓	✓	✓
Концентрация	✓	✓	✓	✓
Приведенная плотность (концентрация)	✓	✓	✓	✓
Чистый массовый расход	✓	✓	✓	✓
Чистый объемный расход	✓	✓	✓	✓

Взаимодействие переменных HART и выходов измерительного преобразователя

Переменные HART автоматически передаются через специальные выходы измерительного преобразователя. Их передача может также осуществляться через пакетный режим HART (если он включен на преобразователе).

Ограничения

На некоторых устройствах первичная переменная (ПП) и первичный токовый (mA) выход (mA) зафиксированы на конкретную переменную процесса и не могут быть изменены.

Таблица 6-8. Переменные HART и выходы измерительного преобразователя

Переменная HART	Передается посредством	Примечание

Первичная переменная (ПП)	Первичный токовый (мА) выход	При изменении одного назначения другое изменяется автоматически, и наоборот.
Вторичная переменная (ВП)	Вторичный токовый (мА) выход (мА), при наличии на измерительном преобразователе	Если на вашем устройстве присутствует вторичный токовый (мА) выход (мА): при изменении одного назначения другое изменяется автоматически, и наоборот. Если на вашем устройстве нет вторичного токового выхода (мА): вторичную переменную необходимо настроить напрямую, а доступ к ее значению возможен только посредством цифровой передачи данных.
Третичная переменная (ТП)	Не связана с выходом	Третичную переменную необходимо настроить напрямую, а доступ к ее значению возможен только посредством цифровой передачи данных.
Четвертичная переменная (ЧП)	Не связана с выходом	Четвертичную переменную необходимо настроить напрямую, а доступ к ее значению возможен только посредством цифровой передачи данных.

6.5.3 Настройка пакетной передачи данных

Burst mode (Пакетный режим) — это режим обмена данными, при котором измерительный преобразователь регулярно отправляет цифровую информацию в формате HART в режиме широковещания в сеть с первичного токового выхода.

Ограничения

Пакетный обмен данными, включая извещение о событиях и режиме включения/выключения, недоступен на шине HART/RS-485. Эта функция поддерживается только на шине HART/Bell 202.

Настроить пакетные сообщения протокола HART Настроить триггерный режим HART Настроить уведомления о событиях HART

Настроить пакетные сообщения протокола HART

Локальный дисплей	<i>Не применимо</i>
ProLink III	Device Tools > Configuration > Communications > Communications (HART) (Настройки устройства > Настройка > Связь > Связь (HART))
Полевой коммуникатор	Configure > Manual Setup > HART > Burst Mode (Настройка > Ручная настройка > HART > Пакетный режим)

Краткий обзор

Пакетные сообщения содержат информацию о параметрах технологического процесса или состоянии измерительного преобразователя. Можно сконфигурировать до трех пакетных сообщений. Каждое сообщение может содержать различную информацию. Пакетные сообщения также обеспечивают механизм включения извещений о режиме работы и событиях.

Порядок действий

1. Найдите пакетное сообщение, которое хотите сконфигурировать.
2. Включите пакетное сообщение.
3. Задайте параметру Burst Option (Вариант пакетного сообщения) нужное содержание.

Таблица 6-9. Варианты содержания пакетных сообщений

Команда HART	Метка		Описание
	ProLink III	Полевой коммуникатор	
1	Source (Primary Variable)	Primary Variable	Измерительный преобразователь отправляет первичную переменную (PV) в настроенных единицах измерения в каждом пакетном сообщении (например, 14,0 г/сек, 13,5 г/сек, 12,0 г/сек).
2	Primary Variable (Percent Range/Current)	Pct Range/Current	Измерительный преобразователь отправляет фактический уровень тока в миллиамперах и процентную долю диапазона первичной переменной в каждом пакетном сообщении (например, 11,0 мА 25 %).

3	Process Variables/Current	Process Vars/Current	Измерительный преобразователь отправляет фактическое показание тока первичной переменной в миллиамперах и значения переменных PV, SV, TV и QV в заданных единицах измерения в каждом пакетном сообщении (например, 11,8 мА, 50 г/сек, 23 °С, 50 г/сек, 0,0023 г/см ³).
9	Read Device Variables with Status	Device Variables with Status	Измерительный преобразователь отправляет до восьми заданных пользователем переменных технологического процесса в каждом пакетном сообщении.
33	Transmitter Variables	Field Device Vars	Измерительный преобразователь отправляет четыре заданных пользователем переменных технологического процесса в каждом пакетном сообщении.
48	Read Additional Transmitter Status	Read Additional Device Status	Измерительный преобразователь отправляет расширенную информацию о состоянии устройства в каждом пакетном сообщении.

4. В зависимости от вашего выбора выберите четыре или восемь задаваемых пользователем переменных для пакетного сообщения или настройте переменных HART.

Важно

Если вы изменяете первичную (PV) или вторичную (SV) переменные HART, переменные технологического процесса, настроенные для первичного токового выхода и вторичного токового выхода (если это применимо), автоматически изменяются соответствующим образом. Первичную переменную (PV) невозможно изменить в устройствах с фиксированными настройками токовых выходов.

Настройка триггерного режима HART

Локальный дисплей	<i>Не применимо</i>
ProLink III	Device Tools > Configuration > Communications > Communications (HART) (Настройка устройства > Настройка > Связь > Связь (HART))
Полевой коммуникатор	Configure > Manual Setup > HART > Burst Mode > Burst Message × > Configure Update Rate (Настройка > Ручная настройка > HART > Пакетный режим > Пакетное сообщение × > Настроить частоту обновления)

Краткий обзор

Триггерный режим использует механизм пакетных сообщений, чтобы указать, что переменная технологического процесса изменилась. Если режим триггера реализован, интервал пакетного режима (скорость обновления данных HART) меняется, если первая переменная технологического процесса или Burst Variable (переменная пакетного режима) 0 становится выше или ниже заданного пользователем уровня срабатывания. Можно настроить разные уровни срабатывания для каждого из пакетных сообщений.

Предварительные условия

Прежде чем вы сможете настроить уровень срабатывания, необходимо включить соответствующее пакетное сообщение HART.

Порядок действий

1. Выберите пакетное сообщение, для которого вы будете устанавливать триггерный режим.
2. Задайте Trigger Mode (Режим триггера) на тот тип срабатывания, который вы хотите использовать.

Опция выбора	Описание
Continuous (Непрерывный)	Пакетное сообщение передается с частотой, определяемой параметром Default Update Rate (Частота обновления, принятая по умолчанию). На интервал передачи пакетного сообщения не влияют изменения переменных технологического процесса.

Опция выбора	Описание
Falling (Спадающий)	<ul style="list-style-type: none"> Если указанная переменная технологического процесса выше заданного параметра Trigger Level (Уровень срабатывания), пакетное сообщение передается с частотой, определяемой параметром Default Update Rate (Частота обновления, принятая по умолчанию). Если указанная переменная технологического процесса ниже заданного параметра Trigger Level (Уровень срабатывания), пакетное сообщение передается с частотой, определяемой параметром Update Rate (Частота обновления).
Rising (Возрастающий)	<ul style="list-style-type: none"> Если указанная переменная технологического процесса ниже заданного параметра Trigger Level (Уровень срабатывания), пакетное сообщение передается с частотой, определяемой параметром Default Update Rate (Частота обновления, принятая по умолчанию). Если указанная переменная технологического процесса выше заданного параметра Trigger Level (Уровень срабатывания), пакетное сообщение передается с частотой, определяемой параметром Update Rate (Частота обновления).
Windowed (Окно передачи)	<p>Этот вариант используется для передачи информации о том, что переменная технологического процесса быстро меняется. Параметр Trigger Level (Уровень срабатывания) определяет зону нечувствительности вокруг самого последнего переданного значения.</p> <ul style="list-style-type: none"> Если переменная технологического процесса остается в пределах этой зоны нечувствительности, пакетное сообщение отправляется с частотой, определяемой параметром Default Update Rate (Частота обновления, принятая по умолчанию). Если переменная технологического процесса выходит за пределы этой зоны нечувствительности в любом направлении, пакетное сообщение отправляется с частотой, определяемой параметром Update Rate (Частота обновления).
On Change (Передача при изменении)	<ul style="list-style-type: none"> Если какое-либо значение в пакетном сообщении меняется, пакетное сообщение отправляется с частотой Update Rate (Частота обновления). Если никаких изменений нет, пакетное сообщение передается с частотой, определяемой параметром Default Update Rate (Частота обновления, принятая по умолчанию).

- Убедитесь в том, что параметрам Primary Variable (Первичная переменная технологического процесса) или Burst Variable 0 (Пакетная переменная 0) задано значение той переменной, которая будет вызывать срабатывание. Если это не так, заново настройте содержимое пакетного сообщения.
- Задайте параметру Trigger Level (Уровень срабатывания) значение переменной технологического процесса, которое будет вызывать срабатывание.
- Задайте параметру Default Update Rate (Частота обновления, принятая по умолчанию) значение интервала пакетной передачи, которое будет использоваться, когда срабатывания не произошло.
- Задайте параметру Update Rate (Частота обновления) значение интервала пакетной передачи, которое будет использоваться, когда срабатывание произошло.

Настройка уведомления о событиях HART

Локальный дисплей	<i>Не применимо</i>
ProLink III	Device Tools > Configuration > Communications > Communications (HART) > Event Notification (Настройки устройства > Настройка > Связь > Связь (HART) > Уведомление о событиях)
Полевой коммуникатор	Configure > Manual Setup > HART > Event Notification (Настройка > Ручная настройка > HART > Уведомление о событиях)

Краткий обзор

Уведомления о событиях используют механизм пакетных сообщений для передачи аварийного сигнала. Когда уведомление о событиях включено и появляется один или несколько предварительно заданных аварийных сигналов, каждое активное пакетное сообщение будет передавать в режиме вещания

сообщение BACK (НАЗАД), пока получение информации о событии не будет подтверждено ведущим устройством HART с помощью команды HART 119.

Совет

Уведомление о событиях влияет только на пакетные сообщения HART. Вне зависимости от того, задан аварийный сигнал для уведомления о событиях или нет, уровень аварийного сигнала, состояние аварийного сигнала (активирован или не активирован), контрольное время отказа и подтверждение получения аварийного сигнала работают штатно.

Предварительные условия

Если вы используете полевой коммуникатор, вы должны включить режим пакетных сообщений прежде, чем сможете настроить уведомление о событиях.

Порядок действий

1. Включение уведомления о событиях.
2. Выберите все нужные аварийные сигналы.

Если появляется один или несколько предварительно заданных аварийных сигналов, каждое активное пакетное сообщение будет передавать в режиме вещания сообщение BACK (НАЗАД), пока получение информации о событии не будет подтверждено ведущим устройством HART с помощью команды HART 119.

3. Установите требуемое значение параметра Trigger Interval (Интервал срабатывания).

Параметр Trigger Interval (Интервал срабатывания) устанавливает задержку до передачи сообщения BACK (НАЗАД) в режиме широко вещания.

- По умолчанию: 0 секунд
- Диапазон: от 0,5 до 3600 секунд

Интервал срабатывания начинает отсчитываться, когда измерительный преобразователь обнаруживает аварийное состояние. Когда интервал срабатывания истекает:

- Если аварийный сигнал остается в активном состоянии, передается сообщение BACK (НАЗАД).
- Если аварийный сигнал не активирован, никакого сообщения не передается.

Совет

Если вы задали параметру Trigger Interval (Интервал срабатывания) значение 0, сообщение BACK (НАЗАД) передается сразу же после обнаружения аварийного сигнала.

4. Установите требуемое значение параметра Retry Rate (Частота повторений).

Параметр Retry Rate (Частота повторений) устанавливает частоту, с которой повторяется передача сообщения BACK.

- По умолчанию: 0,5 секунды

6.6

Настройка обмена данными Modbus

Локальный дисплей	OFF-LINE MAINT > OFF-LINE CONFIG > CONFIG MBUS (АВТОНОМНОЕ ОБСЛУЖИВАНИЕ > АВТОНОМНАЯ НАСТРОЙКА > НАСТРОЙКА MODBUS)
ProLink III	Device Tools > Configuration > Communications > Communications (Modbus) (Настройки устройства > Настройка > Связь > Связь (Modbus))
Полевой коммуникатор	<i>Не применимо</i>

Краткий обзор

Параметры связи по каналам Modbus определяют возможности обмена данными по протоколу Modbus с измерительным преобразователем.

Поддержка протокола Modbus реализована на физическом уровне RS-485 через терминалы RS-485.

Важно

Ваше устройство автоматически принимает все запросы на установление соединения в следующих диапазонах:

- Протокол: Modbus RTU (8-разрядный) или Modbus ASCII (7-разрядный), если только параметр Modbus ASCII Support (Поддержка Modbus ASCII) не отключен
- Контроль четности: по нечетности или по четности
- Стоповые биты 1 или 2
- Скорость передачи в бодах 1200, 2400, 4800, 9600, 19200, 38400

Вам не нужно настраивать эти параметры связи в устройстве.

Порядок действий

1. Включите или отключите параметр Modbus ASCII Support (Поддержка Modbus ASCII).

Настройка этого параметра регулирует диапазон допустимых адресов Modbus для вашего устройства.

Поддержка Modbus ASCII	Допустимые адреса Modbus
Disabled (Выключено)	1–127, за исключением 111 (адрес 111 зарезервирован для сервисного порта)
Enabled (Включено)	1–15, 32–47, 64–79 и 96–110

2. Установите для параметра Modbus Address (Адрес Modbus) уникальное значение в сети.
3. Установите параметру Floating-Point Byte Order (Последовательность байтов чисел с плавающей запятой) значение в соответствии с порядком байтов, который используется вашим ведущим устройством Modbus.

Код	Последовательность байтов
0	1–2 3–4
1	3–4 1–2
2	2–1 4–3
3	4–3 2–1

Битовую структуру байтов 1, 2, 3 и 4 см. в следующей ниже таблице.

Таблица 6-10. Битовая структура байтов чисел с плавающей запятой

Байт	Биты	Определение
1	SEEEEEEE	S = знак E = показатель степени
2	EMMMMMMM	E = показатель степени M = мантисса
3	MMMMMMMM	M = мантисса
4	MMMMMMMM	M = мантисса

4. (Необязательно) Задайте параметру Additional Communications Response Delay (Дополнительная задержка отклика связи) значение в *единицах задержки*.

Единица задержки составляет 2/3 времени, которое требуется для передачи одного символа, рассчитанного для используемого в настоящий момент порта и параметров передачи символов.

Параметр Additional Communications Response Delay (Дополнительная задержка отклика связи) используется для синхронизации связи по протоколу Modbus с ведущими устройствами, которые работают с меньшими скоростями, чем данное устройство. Значение, указанное здесь, будет добавляться к каждому ответу, которое устройство отправляет на ведущее устройство. Значение по умолчанию: 0. Диапазон значений от 1 до 255.

Совет

Не задавайте значение параметра Additional Communications Response Delay (Дополнительная задержка отклика связи), если это не требуется вашему ведущему устройству Modbus.

6.7 Настройка параметра Digital Communications Fault Action (Действие при сбое цифровой связи)

Локальный дисплей	Не применимо
ProLink III	Device Tools > Configuration > Fault Processing (Настройки устройства > Настройка > Обработка отказов)
Полевой коммуникатор	Configure > Alert Setup > I/O Fault Actions > Comm Fault Action (Настройка > Настройка аварийного сигнала > Действия при сбое цифровой связи > Действия при сбое связи)

Краткий обзор

Параметр Digital Communications Fault Action (Действие при сбое цифровой связи) определяет значения, которые будут переданы через цифровые каналы связи, если на устройстве произойдет внутренний сбой.

Порядок действий

Установите значение для параметра Digital Communications Fault Action (Действие при сбое цифровой связи). Значением по умолчанию является None (Отсутствует).

Ограничения

- Если для параметра mA Output Fault Action (Действие при сбое токового выхода) установлено значение None (Нет), то для параметра Digital Communications Fault Action (Действие при сбое цифровой связи) также следует установить значение None (Нет). В противном случае, выход не будет передавать фактические технологические данные, что может привести к ошибкам измерения или непредвиденным последствиям для технологического процесса.
- Если для параметра Digital Communications Fault Action (Действие при сбое цифровой связи) установлено значение NAN (Не число), то для параметра mA Output Fault Action (Действие при сбое токового выхода) нельзя установить значение None (Нет). Если попытаться ввести эти значения, устройство отклонит предложенную конфигурацию.

6.7.1 Варианты выбора для действия при отказе цифровой связи

Таблица 6-11. Варианты выбора для действия при отказе цифровой связи

Метка		Описание
ProLink III	Полевой коммуникатор	
Upscale	Upscale	<ul style="list-style-type: none"> • Значения переменной технологического процесса указывают на то, что переменная превышает верхнюю границу датчика.
Downscale	Downscale	<ul style="list-style-type: none"> • Значения переменной технологического процесса указывают на то, что переменная ниже нижней границы датчика.
Zero	IntZero-All 0	<ul style="list-style-type: none"> • Показание плотности передается равным 0. • Показание температуры передается равным 0 °C или аналогичному значению в других единицах измерения (например, 32 °F). • Коэффициент усиления возбуждения передается в соответствии с измерениями.
Not a Number	Not-a-Number	<ul style="list-style-type: none"> • Переменные технологического процесса передаются в виде, не являющемся числом в формате IEEE. • Коэффициент усиления возбуждения передается в соответствии с измерениями. • Масштабированные целые значения Modbus передаются максимальным целым значениям.
None	None (по умолчанию)	<ul style="list-style-type: none"> • Все переменные технологического процесса передаются в соответствии с измерениями.

7 Завершение настройки

Вопросы, рассматриваемые в настоящей главе:

- [Тестирование или настройка системы с помощью моделирования датчика](#)
- [Создание резервной копии конфигурации измерительного преобразователя](#)
- [Включение защиты HART](#)

7.1 Тестирование или настройка системы с помощью моделирования датчика

Локальный дисплей	<i>Не применимо</i>
ProLink III	Device Tools > Diagnostics > Testing > Sensor Simulation (Настройки устройства > Диагностика > Тестирование > Моделирование датчика)
Полевой коммуникатор	Service Tools > Simulate > Simulate Sensor (Инструменты настройки > Моделирование > Моделировать датчик)

Краткий обзор

Используйте моделирование датчика для тестирования реакции системы на различные условия процесса, включая граничные условия, проблемные условия или условия выдачи аварийных сигналов, а также для настройки контура.

Порядок действий

1. Включите моделирование датчика.
2. Укажите для переменных процесса необходимые тестовые значения.
3. Посмотрите реакцию системы на смоделированные значения и внесите необходимые изменения в конфигурацию преобразователя или системы.
4. Измените смоделированные значения и повторите действие.
5. По завершении тестирования или настройки отключите моделирование датчика.

7.2 Создание резервной копии конфигурации измерительного преобразователя

ПО ProLink II и ProLink III поддерживают функцию передачи/загрузки конфигурации, которая позволяет сохранить наборы конфигурации на компьютере. Эта функция позволяет копировать и восстанавливать конфигурацию преобразователя. Функция также является удобным способом тиражирования одной конфигурации на несколько устройств.

Ограничения

Эта функция недоступна на любых других устройствах связи.

Порядок действий

Создание резервной копии конфигурации преобразователя с использованием ПО ProLink III:

1. Выберите Device Tools > Configuration Transfer > Save or Load Configuration Data (Настройки устройства > Перенос конфигурации > Сохранение или загрузка данных конфигурации).
2. В групповом поле Configuration (Конфигурация) выберите данные конфигурации для сохранения.
3. Щелкните Save (Сохранить), а затем укажите имя файла и каталог на компьютере.
4. Щелкните Start Save (Начать сохранение).

Файл копии сохраняется в указанном каталоге с указанным именем. Файл сохраняется в виде текстового документа, который можно прочитать с помощью текстового редактора.

7.3 Включение защиты HART

Если защита HART включена, протокол HART нельзя использовать для записи каких-либо данных в устройство. Это блокирует изменения конфигурации с помощью протокола HART. Это не блокирует изменения конфигурации с помощью любого другого протокола или способа.

Совет

Не включайте защиту HART, если это не требуется специально для вашего прибора. В большинстве случаев защита HART не включается.

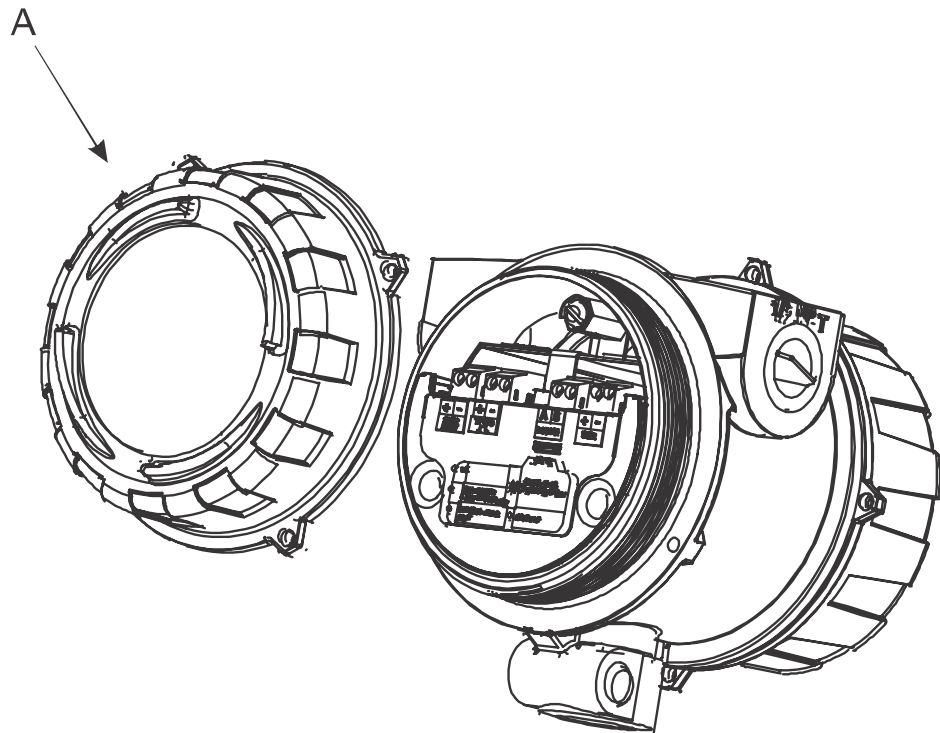
Предварительные условия

- Ленточный ключ на 3 мм
- Шестигранный ключ на 3 мм

Порядок действий

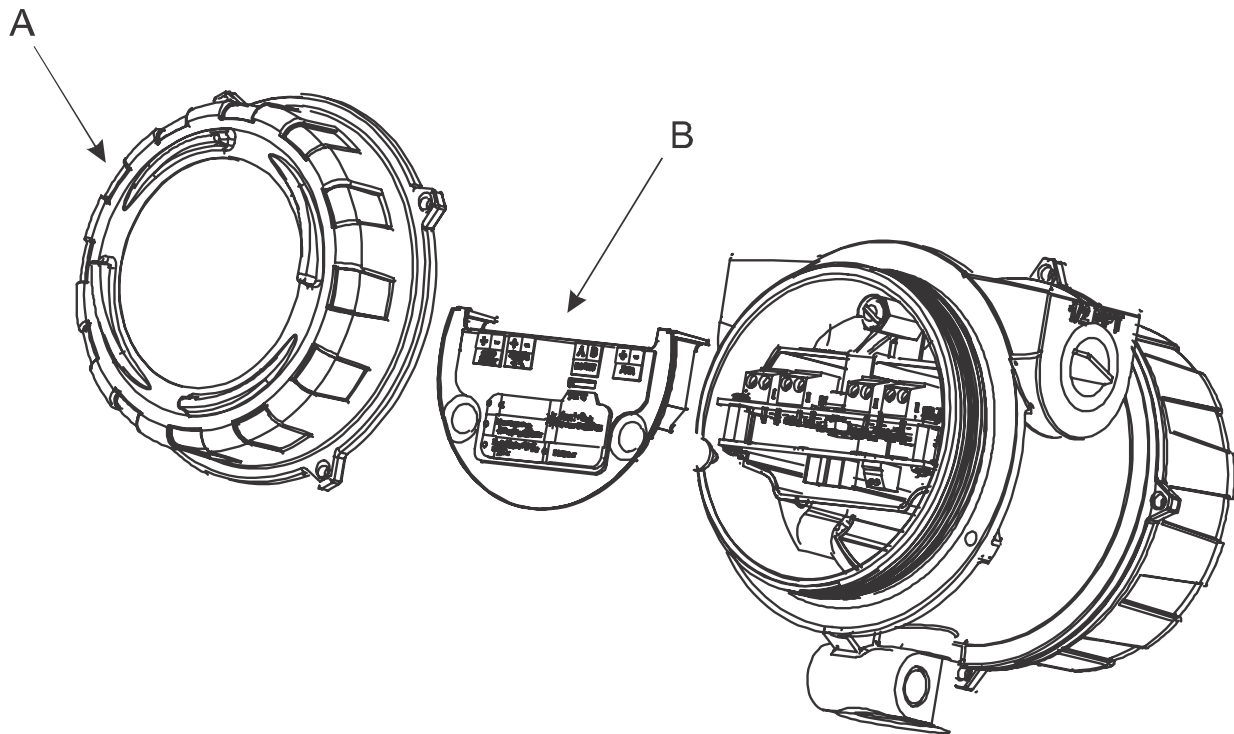
1. Выключите питание прибора.
2. С помощью плоского гаечного ключа ослабьте установочные винты и снимите торцевую крышку измерительного преобразователя.

Рисунок 7-1. Измерительный преобразователь со снятой торцевой крышкой



A. Торцевая крышка измерительного преобразователя

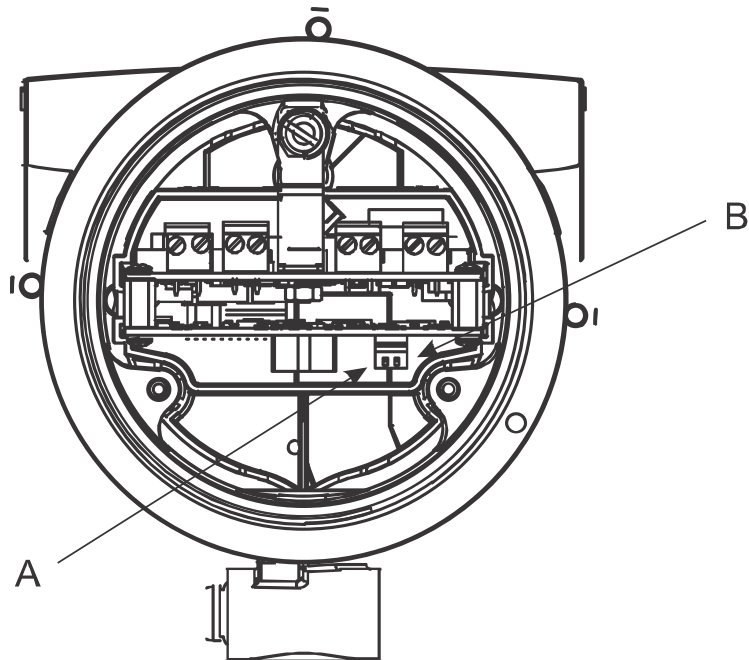
3. С помощью шестигранного ключа снимите предохранительную вставку.

Рисунок 7-2. Измерительный преобразователь со снятыми торцевой крышкой и предохранительной вставкой

A. Торцевая крышка измерительного преобразователя

B. Предохранительная вставка

4. Переведите переключатель защиты HART в положение ВКЛ. (вниз).
Переключатель защиты HART — это переключатель слева.

Рисунок 7-3. Переключатель защиты HART

A. Переключатель защиты HART

B. Не используется

5. Верните на место предохранительную вставку и торцевую крышку.
6. Включите питание прибора.

Часть III

Эксплуатация, обслуживание и устранение неисправностей

Главы, рассматриваемые в этой части:

- *Эксплуатация измерительного преобразователя*
- *Поддержка измерений*
- *Диагностика и устранение неисправностей*

8 Эксплуатация измерительного преобразователя

Вопросы, рассматриваемые в настоящей главе:

- [Запись переменных технологического процесса](#)
- [Просмотр переменных технологического процесса](#)
- [Просмотр и подтверждение аварийных сигналов состояния](#)

8.1 Запись переменных процесса

Micro Motion рекомендует записать значения определенных технологических переменных, включая допустимый диапазон измерений, в нормальных условиях эксплуатации. Эти значения помогут определить, когда значения технологических или диагностических переменных становятся слишком высокими или слишком низкими, а также диагностировать и устранять проблемы.

Порядок действий

Запишите следующие технологические и диагностические переменные при нормальных условиях эксплуатации.

Переменная	Измеренное значение		
	Типичное среднее	Типичное высокое	Типичное низкое
Линейная плотность			
Линейная температура			
Sensor Time Period			
Напряжение на выводах тензодатчика			
Коэффициент усиления возбуждения			

8.2 Просмотр переменных технологического процесса

Технологические переменные предоставляют информацию о состоянии технологической жидкости, такую как расход, плотность и температура, а также промежуточные итоги. Технологические переменные могут также предоставлять данные о работе расходомера, такие как усиление возбуждения или напряжение на выводах тензодатчиков. Эту информацию можно использовать для понимания процесса и устранения проблем.

- [Просмотр технологических переменных с помощью дисплея](#) (раздел 8.2.1)
- [Просмотр технологических переменных с помощью ПО ProLink III](#) (раздел 8.2.2)
- [Просмотр технологических переменных с помощью полевого коммуникатора](#) (раздел 8.2.3)

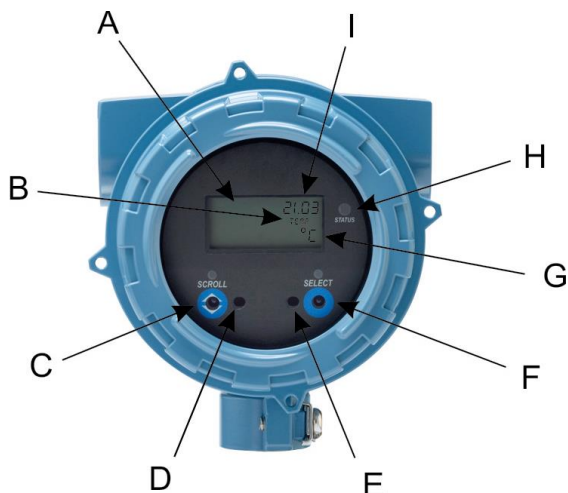
8.2.1 Просмотр технологических переменных с помощью дисплея

Просматривайте необходимые технологические переменные.

На дисплее отображаются заданные в настройках переменные. Для каждой отображаемой переменной на дисплее выводится сокращенное название технологической переменной (например, DENS для плотности), текущее значение этой переменной и соответствующие единицы измерения (например, G/CM3).

Если включена автопрокрутка, переменные отображаются на дисплее поочередно в течение количества секунд, заданного пользователем. Независимо от того, включена или нет автоматическая прокрутка, можно привести в действие переключатель Select (Выбор) для перехода к следующей отображаемой переменной.

Рисунок 8-1. Функции дисплея измерительного преобразователя



- A. Дисплей (ЖК-панель)
- B. Переменная технологического процесса
- C. Оптический переключатель прокрутки
- D. Индикатор оптического переключателя: становится красным, когда активирован переключатель Scroll (Прокрутка)
- E. Индикатор оптического переключателя: становится красным, когда активирован переключатель Select (Выбор)
- F. Оптический переключатель выбора
- G. Единица измерения технологической переменной
- H. Светодиодный индикатор состояния
- I. Текущее значение переменной технологического процесса

8.2.2

Просмотр технологических переменных с помощью ПО ProLink III

С целью поддержки качества процесса отслеживайте технологические переменные, диагностические переменные и другие данные.

ПО ProLink III автоматически отображает технологические переменные, диагностические переменные и другие данные на основном экране.

Совет

ПО ProLink III позволяет выбрать технологические переменные, которые будут отображаться на основном экране. Вы можете также выбрать режим просмотра данных, аналоговый или цифровой, и указать нужные настройки шкалы прибора. Более подробную информацию см. в руководстве пользователя ПО ProLink III.

8.2.3

Просмотр переменных процесса с использованием полевого коммуникатора

С целью поддержки качества процесса отслеживайте технологические переменные.

Для просмотра текущих значений основных технологических переменных выберите Overview (Обзор).

Для просмотра более полного списка технологических переменных, а также текущего состояния выходных данных выберите Service Tools > Variables (Инструменты настройки > Переменные).

- Для того чтобы просмотреть текущие значения базовых технологических переменных, выберите Overview (Обзор).
- Для того, чтобы просмотреть полный список технологических переменных, а также текущее состояние выходов, выберите Service Tools > Variables (Инструменты настройки > Переменные)

8.3

Просмотр и подтверждение аварийных сигналов состояния

Измерительный преобразователь передает аварийные сигналы состояния, когда значение технологической переменной превышает определенные пределы или преобразователь обнаруживает

состояние сбоя. Активные аварийные сигналы можно просматривать и подтверждать. Подтверждение аварийных сигналов необязательно.

- [Просмотр и подтверждение аварийных сигналов состояния с помощью локального дисплея](#) (раздел 8.3.1)
- [Просмотр и подтверждение аварийных сигналов состояния с помощью ПО ProLink III](#) (раздел 8.3.2)
- [Просмотр аварийных сигналов с помощью полевого коммуникатора](#) (раздел 8.3.3)

8.3.1

Просмотр и подтверждение аварийных сигналов состояния с помощью локального дисплея

Вы можете просматривать список активных или неактивных, но неподтвержденных аварийных сигналов.

Примечание

В списке перечисляются только предупреждения об отказах и информационные предупреждения. Измерительный преобразователь автоматически отфильтровывает аварийные сигналы, у которых параметр Status Alert Severity (Уровень аварийного сигнала состояния) задан равным Ignore (Игнорировать).

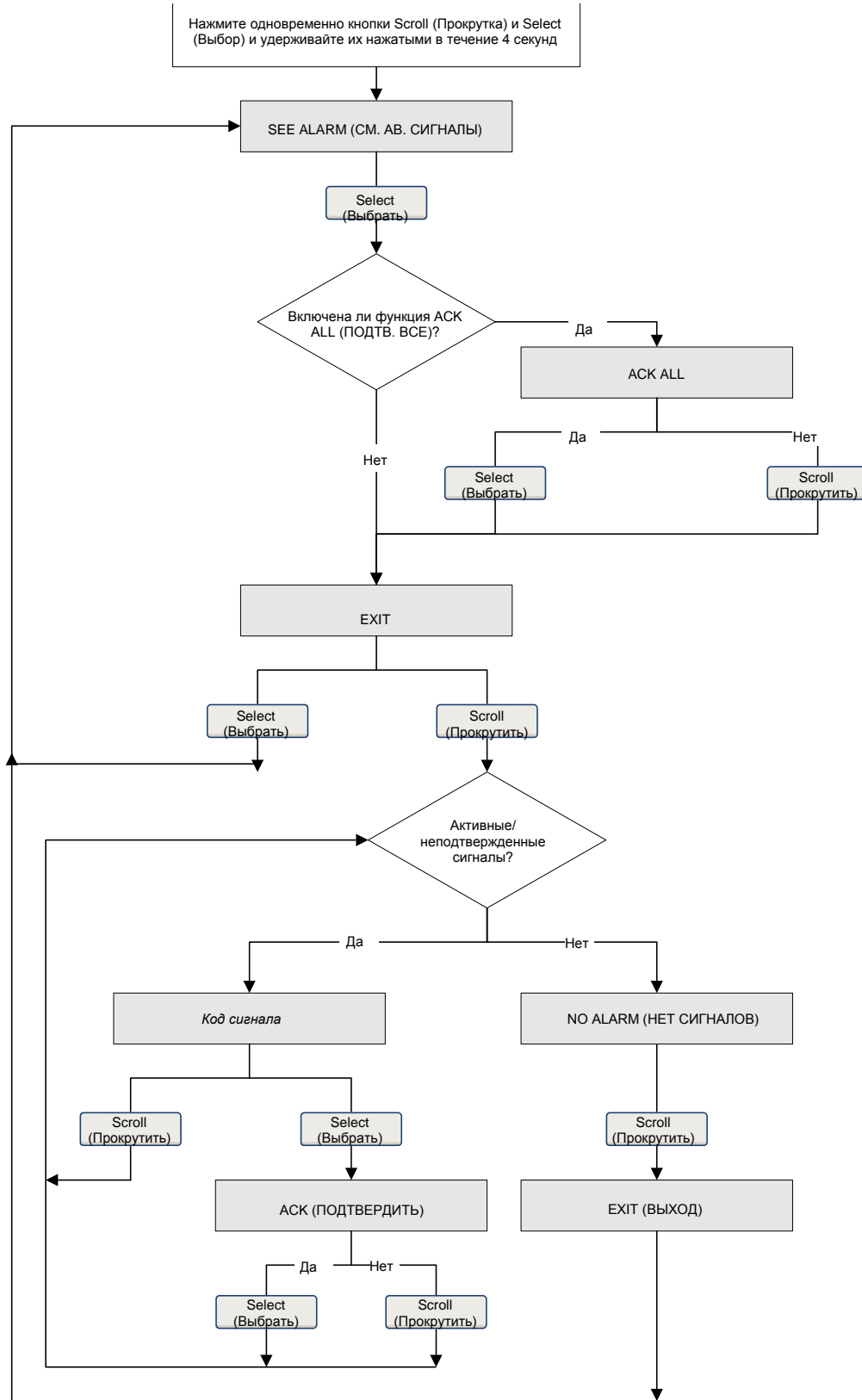
Предварительные условия

Необходимо разрешить доступ оператора к меню аварийных сигналов (настройка по умолчанию). Если доступ оператора к меню аварийных сигналов запрещен, необходимо использовать другой метод для просмотра или подтверждения аварийных сигналов состояния.

Порядок действий

См. [рисунок 8-2](#).

Рисунок 8-2. Использование локального дисплея для просмотра и подтверждения аварийных сигналов состояния



Действия, выполняемые после завершения процедуры

- Чтобы очистить следующие аварийные сигналы, вам необходимо устранить причину их возникновения, подтвердить получение сигнала и перезагрузить измерительный преобразователь: A001, A002, A010, A011, A012, A013, A029, A031.
- Для всех других сигналов:
 - Если при подтверждении сигнал неактивен, он удаляется из списка.
 - Если при подтверждении сигнал активен, он удаляется из списка при устранении причины возникновения.

Сопутствующая информация

Данные аварийных сигналов в памяти измерительного преобразователя

8.3.2

Просмотр и подтверждение аварийных сигналов состояния с помощью ПО ProLink III

Вы можете просматривать список активных или неактивных, но неподтвержденных аварийных сигналов. Открыв список, можно подтвердить отдельные аварийные сигналы или выбрать подтверждение всех аварийных сигналов одновременно.

1. Аварийные сигналы можно посмотреть на главном экране ПО ProLink III в разделе аварийных сигналов.

В списке перечислены все активные или неподтвержденные аварийные сигналы, которые отображаются в соответствии со следующими категориями:

Категория	Описание
Failed: Fix Now (Отказ: требует немедленного ремонта)	Произошел сбой измерительного преобразователя, который необходимо немедленно устранить.
Maintenance: Fix Soon (Обслуживание: требует ремонта в ближайшее время)	Возникло состояние, которое можно устранить позже.
Advisory: Informational (Информационный)	Возникло состояние, которое не требует вмешательства.

Примечание

- Все сигналы об отказах отображаются в категории Failed: Fix Now (Отказ: требует немедленного ремонта).
- Все сигналы для сведения отображаются или в категории Maintenance: Fix Soon (Обслуживание: требует ремонта в ближайшее время) или Advisory: Informational (Рекомендация: для сведения). Назначение категорий жестко запрограммировано.
- Измерительный преобразователь автоматически отфильтровывает аварийные сигналы, для которых в параметре Alert Severity (Уровень аварийного сигнала) установлено значение Ignore (Игнорировать).

2. Чтобы подтвердить отдельный аварийный сигнал, установите флажок Ask (Подтвердить) для этого сигнала. Чтобы подтвердить все сигналы сразу, нажмите Ask All (Подтвердить все).

Действия, выполняемые после завершения процедуры

- Чтобы очистить следующие аварийные сигналы, вам необходимо устранить причину их возникновения, подтвердить получение сигнала и перезагрузить измерительный преобразователь: A001, A002, A010, A011, A012, A013, A029, A031.
- Для всех других сигналов:
 - Если при подтверждении сигнал неактивен, он удаляется из списка.
 - Если при подтверждении сигнал активен, он удаляется из списка при устранении причины возникновения.

Сопутствующая информация

Данные аварийных сигналов в памяти измерительного преобразователя

8.3.3 Просмотр аварийных сигналов с использованием полевого коммуникатора

Вы можете просматривать список активных или неактивных, но неподтвержденных аварийных сигналов.

- Для просмотра активных или неподтвержденных аварийных сигналов выберите Service Tools > Alerts (Инструменты настройки > Аварийные сигналы).

В списке перечислены все активные и неподтвержденные аварийные сигналы.

Примечание

В списке перечисляются только предупреждения об отказах и информационные предупреждения. Измерительный преобразователь автоматически отфильтровывает аварийные сигналы, у которых параметр Status Alert Severity (Уровень аварийного сигнала состояния) задан равным Ignore (Игнорировать).

- Для обновления списка выберите Service Tools > Alerts > Refresh Alerts (Инструменты настройки > Аварийные сигналы > Обновить).

Сопутствующая информация

Данные аварийных сигналов в памяти измерительного преобразователя

8.3.4 Данные аварийных сигналов в памяти измерительного преобразователя

Измерительный преобразователь создает три набора данных для каждого генерируемого им предупреждения.

При создании предупреждения в памяти измерительного преобразователя создаются следующие три набора данных:

- Список аварийных сигналов
- Статистика аварийных сигналов
- Последние аварийные сигналы

Таблица 8-1. Данные аварийных сигналов в памяти измерительного преобразователя

Структура данных об аварийных сигналах	Действия измерительного преобразователя при обнаружении аварийного состояния	
	Оглавление	Очистка
Список аварийных сигналов	Как определяется битами аварийного сигнала состояния, список включает: <ul style="list-style-type: none"> • Все активные в настоящий момент аварийные сигналы • Все аварийные сигналы, которые были активны ранее и не были подтверждены 	Очищается и создается заново при каждой перезагрузке питания измерительного преобразователя.
Статистика аварийных сигналов	Одна запись формируется для каждого сигнала (по номеру), сгенерированного после последнего общего сброса. Каждая запись содержит: <ul style="list-style-type: none"> • Счетчик числа событий • Метки времени последнего аварийного события и его очистки 	Не сбрасывается; сохраняется даже при перезагрузке питания измерительного преобразователя.
Последние аварийные события	50 последних аварийных событий или очисток аварийных событий	Не сбрасывается; сохраняется даже при перезагрузке питания измерительного преобразователя.

9 Поддержка измерений

Вопросы, рассматриваемые в настоящей главе:

- *Выполнение процедуры проверки по известной плотности*
- *Регулировка измерения плотности с использованием параметров Density Offset (Отклонение плотности) или Density Meter Factor (Коэффициент плотномера)*
- *Регулировка калибровки отклонения плотности*
- *Регулировка измерения температуры с использованием параметров Temperature Offset (Отклонение температуры) или Temperature Slope (Крутизна кривой температуры)*
- *Выполнение калибровки температуры*
- *Регулировка измерения концентрации с помощью параметра Trim Offset (Подстройка отклонения)*
- *Регулировка измерения концентрации с помощью параметров Trim Offset (Подстройки отклонения) и Trim Slope (Подстройка крутизны кривой)*
- *Настройка пользовательских расчетов*

9.1 Выполнение процедуры проверки по известной плотности

Процедура проверки по известной плотности применяется для подтверждения соответствия текущей работы прибора базовым данным, настроенным на заводе-изготовителе. Если прибор проходит проверку, значит в нем нет никаких физических неисправностей, таких как вмятины, изгибы, скручивание, эрозия или коррозия.

- *Выполнение проверки по известной плотности с использованием локального дисплея (раздел 9.1.1)*
- *Выполнение проверки по известной плотности с использованием ПО ProLink III (раздел 9.1.2)*
- *Выполнение проверки по известной плотности с использованием полевого коммуникатора (раздел 9.1.3)*

9.1.1 Выполнение проверки по известной плотности с использованием локального дисплея

Процедура проверки по известной плотности применяется для подтверждения соответствия текущей работы прибора базовым данным, настроенным на заводе-изготовителе. Если прибор проходит проверку, значит в нем нет никаких физических неисправностей, таких как вмятины, изгибы, скручивание, эрозия или коррозия.

Предварительные условия

Отключите питание прибора, демонтируйте прибор из оборудования технологического процесса и поместите его в защищенную, стабильную среду.

Колебания температуры окружающей среды следует свести к минимуму.

Устраните или сведите к минимуму вибрацию.

Убедитесь в том, что прибор чистый.

Убедитесь в отсутствии отложений на зубцах вибрирующего элемента.

Включите питание прибора.

Порядок действий

1. Войдите в меню Off-Line Maintenance (Техническое обслуживание в автономном режиме) и найдите пункт RUN KDV (Запуск проверки по известной плотности).
2. Настройте Alt (Высота) на значение, которое наиболее близко к высоте установки вашего прибора над уровнем моря.
 - a. Для прокрутки списка возможных вариантов используйте переключатель SCROLL (Прокрутка).
Возможные варианты настройки: 0000, 1000 футов, 2000 футов, 3000 футов, 4000 футов, 5000 футов, 6000 футов, 500 метров, 1000 метров и 2000 метров.

- b. После того как появилось нужное вам значение, воспользуйтесь переключателем SELECT (Выбор) и сохраните это значение в памяти прибора.
3. Когда появится START KDV (Запуск проверки по известной плотности), нажмите переключатель SELECT (Выбор).
4. Дождитесь, когда прибор соберет и проанализирует данные технологического процесса. Это должно занять приблизительно 20 секунд.
5. Проверьте результаты в меню Results (Результаты).
 - Если все переменные технологического процесса прошли проверку, никаких действий не требуется. Нажмите Close (Закреть), чтобы выйти из программы проверки.
 - Если одна или несколько переменных технологического процесса не прошли проверку:
 - Если возникают проблемы с переменной линейной температуры: убедитесь в том, что температура окружающей среды прибора остается стабильной и что температура самого прибора стабилизировалась в месте проведения проверки. После этого повторите попытку проверки по известной плотности.
 - В случае проблем с сигналом периода времени проверки или коэффициентом усиления возбуждения, убедитесь в том, что плотномер чистый и сухой. После этого повторите попытку проверки по известной плотности.
 - Если проверка по известной плотности по-прежнему не проходит, обратитесь в службу поддержки клиентов Micro Motion.

9.1.2

Выполнение проверки по известной плотности с использованием ПО ProLink III

Процедура проверки по известной плотности применяется для подтверждения соответствия текущей работы прибора базовым данным, настроенным на заводе-изготовителе. Если прибор проходит проверку, значит в нем нет никаких физических неисправностей, таких как вмятины, изгибы, скручивание, эрозия или коррозия.

Предварительные условия

Отключите питание прибора, демонтируйте прибор из оборудования технологического процесса и поместите его в защищенную, стабильную среду.

Колебания температуры окружающей среды следует свести к минимуму.

Устраните или сведите к минимуму вибрацию.

Убедитесь в том, что прибор чистый.

Убедитесь в отсутствии отложений на зубцах вибрирующего элемента.

Включите питание прибора.

Порядок действий

1. Выберите Device Tools > Diagnostics > Known Density Verification (Настройки устройства > Диагностика > Проверка по известной плотности).
2. (Необязательно) Введите идентификационные данные.
3. Настройте Altitude (Высота) на значение, которое наиболее близко к высоте установки вашего прибора над уровнем моря.
Допустимыми значениями являются: 0000–6000 футов и 0000–2000 метров.
4. Нажмите Start (Пуск), после чего дождитесь, пока прибор соберет и проанализирует данные технологического процесса.
Это должно занять приблизительно 20 секунд.
5. Проверьте результаты в меню Results (Результаты).
 - Если все переменные технологического процесса прошли проверку, никаких действий не требуется. Нажмите Close (Закреть), чтобы выйти из программы проверки.
 - Если одна или несколько переменных технологического процесса не прошли проверку:

- Если возникают проблемы с переменной линейной температуры: убедитесь в том, что температура окружающей среды прибора остается стабильной и что температура самого прибора стабилизировалась в месте проведения проверки. После этого повторите попытку проверки по известной плотности.
- В случае проблем с сигналом периода времени проверки или коэффициентом усиления возбуждения, убедитесь в том, что плотномер чистый и сухой. После этого повторите попытку проверки по известной плотности.
- Если проверка по известной плотности по-прежнему не проходит, обратитесь в службу поддержки клиентов Micro Motion.

9.1.3 Выполнение проверки по известной плотности с использованием полевого коммуникатора

Процедура проверки по известной плотности применяется для подтверждения соответствия текущей работы прибора базовым данным, настроенным на заводе-изготовителе. Если прибор проходит проверку, значит в нем нет никаких физических неисправностей, таких как вмятины, изгибы, скручивание, эрозия или коррозия.

Предварительные условия

Отключите питание прибора, демонтируйте прибор из оборудования технологического процесса и поместите его в защищенную, стабильную среду.

Колебания температуры окружающей среды следует свести к минимуму.

Устраните или сведите к минимуму вибрацию.

Убедитесь в том, что прибор чистый.

Убедитесь в отсутствии отложений на зубцах вибрирующего элемента.

Включите питание прибора.

Порядок действий

1. Выберите Service Tools > Maintenance > Calibration > Known Density Verification (Инструменты настройки > Обслуживание > Калибровка > Проверка по известной плотности).
2. Настройте Altitude (Высота) на значение, которое наиболее близко к высоте установки вашего прибора над уровнем моря.
Допустимыми значениями являются: 0000–6000 футов и 0000–2000 метров.
3. Нажмите Next (Далее), чтобы запустить процедуру.
4. Дождитесь, когда прибор соберет и проанализирует данные технологического процесса.
Это должно занять приблизительно 20 секунд.
5. Проверьте результаты в меню Results (Результаты).
 - Если все переменные технологического процесса прошли проверку, никаких действий не требуется. Нажмите Close (Заккрыть), чтобы выйти из программы проверки.
 - Если одна или несколько переменных технологического процесса не прошли проверку:
 - Если возникают проблемы с переменной линейной температуры: убедитесь в том, что температура окружающей среды прибора остается стабильной и что температура самого прибора стабилизировалась в месте проведения проверки. После этого повторите попытку проверки по известной плотности.
 - В случае проблем с сигналом периода времени проверки или коэффициентом усиления возбуждения, убедитесь в том, что плотномер чистый и сухой. После этого повторите попытку проверки по известной плотности.
 - Если проверка по известной плотности по-прежнему не проходит, обратитесь в службу поддержки клиентов Micro Motion.

9.2 Регулировка измерения плотности с использованием параметров Density Offset (Отклонение плотности) или Density Meter Factor (Коэффициент плотномера)

Регулировка передаваемого измерения плотности может быть выполнена при помощи изменения отклонения плотности или коэффициента плотномера. Измеренное значение плотности всегда умножается на коэффициент плотномера. К полученному результату прибавляется отклонение по плотности.

Значение коэффициента плотномера по умолчанию равно 1,0. Значение отклонения плотности по умолчанию равно 0. Соответственно, значения по умолчанию не влияют на передаваемое значение плотности.

Важно

Параметры Density Offset (Отклонение плотности) и Density Meter Factor (Коэффициент плотномера) повышают точность измерений только при условии, что линейные температура и давление пробы близки к аналогичным показателям технологического процесса.

Совет

Если возможно провести процедуру калибровки отклонения по плотности, используйте ее для расчета отклонения по плотности, скорректированного по опорным значениям температуры и давления. Калибровка отклонения по плотности является предпочтительным методом регулировки измерения плотности.

Ограничения

Отклонение по плотности не может быть введено с локального дисплея. Чтобы вручную изменить отклонение по плотности, воспользуйтесь ПО ProLink III или полевым коммуникатором.

Предварительные условия

Вам потребуется высокоточный внешний метод измерения плотности.

Убедитесь, что процесс стабилен во время взятия проб. Сведите к минимуму изменения плотности, температуры, расхода и состава жидкости. Сведите к минимуму аэрацию.

Порядок действий

1. Снимите показание плотности с прибора.
 - a. Убедитесь, что линейные температура и давления соответствуют типичным рабочим условиям.
 - b. Запишите значения линейной температуры и давления.
 - c. Запишите измеренную плотность.
2. Немедленно после предыдущего действия возьмите пробу как можно ближе к прибору.
3. С помощью внешнего метода измерения, измерьте плотность пробы при линейных температуре и давлении.
4. Вычислите соответствующее значение отклонения по плотности или коэффициент плотномера, используя для этого следующее уравнение:

$$\rho_{\text{Lab}} = (\rho_{\text{Line}} \times \text{КоэффициентПлотномера}) + \text{ОтклонениеПлотности}$$

Совет

В большинстве ситуаций требуются расчет и настройка только одного параметра. Следуйте принятым на вашем предприятии процедурам.

5. При использовании отклонения для регулировки измерения плотности задайте отклонение по плотности равным рассчитанному значению.
 - Использование локального дисплея: не применимо

- Использование ПО ProLink III: Device Tools > Configuration > Process Measurement > Line Density > Density Offset (Настройки устройства > Настройка > Измерения процесса > Линейная плотность > Отклонение плотности)
- Использование полевого коммуникатора: Configure > Manual Setup > Measurements > Density > Density Offset (Настройка > Ручная настройка > Измерения > Плотность > Отклонение плотности)

Значение отклонения плотности по умолчанию равно 0. Диапазон возможных значений неограничен.

6. При использовании коэффициента плотномера для регулировки измерения плотности, задайте коэффициент плотномера равным рассчитанному значению.

- Использование локального дисплея: OFF-LINE MAINT > OFF-LINE CAL > DENS MTR F (АВТОНОМНОЕ ОБСЛУЖИВАНИЕ > АВТОНОМНАЯ КАЛИБРОВКА > КОЭФФ. ПЛОТНОМЕРА)
- Использование ПО ProLink III: Device Tools > Configuration > Process Measurement > Line Density > Density Meter Factor (Настройки устройства > Настройка > Измерения процесса > Линейная плотность > Коэффициент плотномера)
- Использование полевого коммуникатора: Configure > Manual Setup > Measurements > Density > Meter Factor (Настройка > Ручная настройка > Измерения > Плотность > Коэффициент плотномера)

Значение коэффициента плотномера по умолчанию равно 1,0. Рекомендуемый диапазон - от 0,8 до 1,2. Если рассчитанный вами коэффициент плотномера выходит за пределы данного диапазона, обратитесь в службу поддержки клиентов Micro Motion.

9.3 Калибровка отклонения плотности

Для поверки или регулировки значения параметра Density Offset (Отклонение плотности) используется калибровка отклонения плотности. Отклонение по плотности всегда прибавляется к измеряемому значению плотности после применения к нему коэффициента плотномера и до выполнения других вычислений.

- [Калибровка отклонения по плотности с использованием локального дисплея](#) (раздел 9.3.1)
- [Калибровка отклонения по плотности с использованием ПО ProLink III](#) (раздел 9.3.2)
- [Калибровка отклонения по плотности с использованием полевого коммуникатора](#) (раздел 9.3.3)

9.3.1 Калибровка отклонения по плотности с использованием локального дисплея

Для поверки или регулировки значения параметра Density Offset (Отклонение плотности) используется калибровка отклонения плотности. Отклонение по плотности всегда прибавляется к измеряемому значению плотности после применения к нему коэффициента плотномера и до выполнения других вычислений.

Значение параметра Density Offset (Отклонение плотности) по умолчанию равно 0.

Ограничения

Калибровка отклонения плотности доступна только в том случае, если на измерительном приборе включено приложение расчета приведенной плотности по системе АНИ или измерения концентрации. Если эти режимы не включены, значение параметра Density Offset (Отклонение плотности) необходимо ввести вручную.

Совет

Калибровка отклонения плотности является предпочтительным методом расчета отклонения плотности, поскольку процедура автоматически корректирует данные в соответствии с опорными значениями температуры и давления. Если эта процедура доступна на устройстве, используйте ее и не задавайте вручную значение параметра Density Offset (Отклонение плотности).

Предварительные условия

Во время процесса калибровки убедитесь в стабильности процесса. Сведите к минимуму изменения плотности, температуры, расхода и состава жидкости. Сведите к минимуму аэрацию.

Если на плотномере включено измерение концентрации, убедитесь, что в параметре Active Matrix (Активная матрица) указана матрица, которую необходимо откалибровать.

В соответствии с процедурами, указанными в стандарте ASTM 1298 или API 555, получите лабораторное эталонное значение для плотности технологической жидкости при опорных значениях температуры и давления.

Порядок действий

1. Перейдите к программе калибровки отклонения плотности: OFF-LINE MAINT > OFF-LINE CAL > DENS CAL OFFSET (АВТОНОМНОЕ ОБСЛУЖИВАНИЕ > АВТОНОМНАЯ КАЛИБРОВКА > ОТКЛОНЕНИЕ КАЛИБРОВКИ ПЛОТНОСТИ) и выберите опцию Select (Выбрать).

Если измерение концентрации включено, отображается активная матрица. Для продолжения приведите в действие переключатель Scroll (Прокрутка). Отображается текущая опорная температура.

2. Для перехода к следующему действию используйте переключатель Scroll (Прокрутка).
3. Введите лабораторное значение опорной плотности и сохраните его в преобразователе.
4. Используйте переключатель Select (Выбор) для применения отклонения и подождите несколько секунд до завершения процесса калибровки.

Если калибровка выполнена успешно, отображается рассчитанное отклонение по плотности.

В случае неудачной калибровки для параметра Density Offset (Отклонение плотности) восстанавливается его исходное значение.

- Проверьте лабораторное эталонное значение.
 - Убедитесь в стабильности процесса на протяжении всей процедуры.
 - Повторите калибровку.
5. Используйте переключатель Scroll (Прокрутка) для просмотра значения приведенной плотности.
 - Для измерения концентрации отображается значение параметра Referred Density (Concentration) (Приведенная плотность (Концентрация)).
 - Для приведенной плотности по стандарту АНИ отображается значение параметра Referred Density (API) (Приведенная плотность по стандарту АНИ).
 6. Для выхода из программы калибровки используйте переключатель Scroll (Прокрутка), затем приведите в действие переключатель Select (Выбор).

9.3.2

Калибровка отклонения по плотности с использованием ПО ProLink III

Для поверки или регулировки значения параметра Density Offset (Отклонение плотности) используется калибровка отклонения плотности. Отклонение по плотности всегда прибавляется к измеряемому значению плотности после применения к нему коэффициента плотномера и до выполнения других вычислений.

Значение параметра Density Offset (Отклонение плотности) по умолчанию равно 0.

Ограничения

Калибровка отклонения плотности доступна только в том случае, если на измерительном приборе включено приложение расчета приведенной плотности по системе АНИ или измерения концентрации. Если эти режимы не включены, значение параметра Density Offset (Отклонение плотности) необходимо ввести вручную.

Совет

Калибровка отклонения плотности является предпочтительным методом расчета отклонения плотности, поскольку процедура автоматически корректирует данные в соответствии с опорными значениями температуры и давления. Если эта процедура доступна на устройстве, используйте ее и не задавайте вручную значение параметра Density Offset (Отклонение плотности).

Предварительные условия

Во время процесса калибровки убедитесь в стабильности процесса. Сведите к минимуму изменения плотности, температуры, расхода и состава жидкости. Сведите к минимуму аэрацию.

Если на плотномере включено измерение концентрации, убедитесь, что в параметре Active Matrix (Активная матрица) указана матрица, которую необходимо откалибровать.

В соответствии с процедурами, указанными в стандарте ASTM 1298 или API 555, получите лабораторное эталонное значение для плотности технологической жидкости при опорных значениях температуры и давления.

Порядок действий

1. Перейдите к программе калибровки отклонения плотности: Device Tools > Calibration > Density Offset > Density Offset Calibration (Настройки устройства > Калибровка > Отклонение плотности > Калибровка отклонения плотности).
2. Введите лабораторное эталонное значение для плотности.
3. Нажмите Apply Offset (Применить отклонение) и подождите несколько секунд до завершения процесса калибровки.
4. Для расчета приведенной плотности по стандарту АНИ: Проверьте значения, отображаемые в полях Density Offset (Отклонение по плотности) и Referred Density (API) (Приведенная плотность по стандарту АНИ).

Если калибровка выполнена успешно:

- В параметре Density Offset (Отклонение плотности) отображается обновленное значение для этого параметра.
- В параметре Referred Density (API) (Приведенная плотность по стандарту АНИ) показана переменная процесса с новым значением отклонения плотности. Это значение должно соответствовать лабораторному эталонному значению.

В случае неудачной калибровки для параметра Density Offset (Отклонение плотности) восстанавливается его исходное значение.

- Проверьте лабораторное эталонное значение.
 - Убедитесь в стабильности процесса на протяжении всей процедуры.
 - Повторите калибровку
5. Для измерения концентрации: проверьте значения, отображаемые в полях Density Offset (Отклонение по плотности) и Referred Density (Concentration) (Приведенная плотность (Концентрация)).

Если калибровка выполнена успешно:

- В параметре Density Offset (Отклонение плотности) отображается обновленное значение для этого параметра.
- В параметре Referred Density (Concentration) (Приведенная плотность (Концентрация)) показана переменная процесса с новым значением отклонения плотности. Это значение должно соответствовать лабораторному эталонному значению.

В случае неудачной калибровки для параметра Density Offset (Отклонение плотности) восстанавливается его исходное значение.

- Проверьте лабораторное эталонное значение.
- Убедитесь в стабильности процесса на протяжении всей процедуры.
- Убедитесь в том, что матрица активной концентрации содержит действительные значения.
- Повторите калибровку

9.3.3

Калибровка отклонения по плотности с использованием полевого коммуникатора

Для поверки или регулировки значения параметра Density Offset (Отклонение плотности) используется калибровка отклонения плотности. Отклонение по плотности всегда прибавляется к измеряемому значению плотности после применения к нему коэффициента плотномера и до выполнения других вычислений.

Значение параметра Density Offset (Отклонение плотности) по умолчанию равно 0.

Ограничения

Калибровка отклонения плотности доступна только в том случае, если на измерительном приборе включено приложение расчета приведенной плотности по системе АНИ или измерения концентрации. Если эти режимы не включены, значение параметра Density Offset (Отклонение плотности) необходимо ввести вручную.

Совет

Калибровка отклонения плотности является предпочтительным методом расчета отклонения плотности, поскольку процедура автоматически корректирует данные в соответствии с опорными значениями температуры и давления. Если эта процедура доступна на устройстве, используйте ее и не задавайте вручную значение параметра Density Offset (Отклонение плотности).

Предварительные условия

Во время процесса калибровки убедитесь в стабильности процесса. Сведите к минимуму изменения плотности, температуры, расхода и состава жидкости. Сведите к минимуму аэрацию.

Если на плотномере включено измерение концентрации, убедитесь, что в параметре Active Matrix (Активная матрица) указана матрица, которую необходимо откалибровать.

В соответствии с процедурами, указанными в стандарте ASTM 1298 или API 555, получите лабораторное эталонное значение для плотности технологической жидкости при опорных значениях температуры и давления.

Порядок действий

1. Перейдите к программе калибровки отклонения плотности: Service Tools > Maintenance > Calibration > Density Offset Calibration (Инструменты настройки > Обслуживание > Калибровка > Калибровка отклонения плотности).
2. Введите лабораторное эталонное значение.
3. Нажмите ОК и подождите несколько секунд до завершения процесса калибровки.

9.4

Регулировка измерений температуры при помощи параметров Temperature Offset (Отклонение температуры) или Temperature Slope (Крутизна кривой температуры)

Показания измеренной температуры можно отрегулировать, изменив значение параметров Temperature Offset (Отклонение температуры) или Temperature Slope (Крутизна кривой температуры). Измеренное значение всегда умножается на значение крутизны кривой температуры. Значение параметра отклонения температуры всегда добавляется к результату этого расчета.

Коэффициенты калибровки температуры с учетом характерных особенностей измерительного прибора определяются на заводе-изготовителе. Эти значения указаны на табличке измерительного прибора. Отклонение температуры, как и крутизна кривой температуры, применяется после коэффициентов калибровки.

Значение отклонения температуры по умолчанию равно 0. Значение крутизны кривой температуры по умолчанию составляет 1,0. Соответственно значения, принятые по умолчанию, не оказывают никакого влияния на передаваемое значение температуры.

Примечание

Отклонение температуры и крутизна кривой температуры применяются только к данным температуры, поступающим от встроенного резистивного датчика температуры. Данные о температуре, получаемые с внешних устройств, не подлежат регулировке.

Совет

Несмотря на то, что вы можете вручную задать значения параметров Temperature Offset или Temperature Slope, процедура калибровки температуры генерирует пару значений этих параметров, которые будут наиболее точными для конкретной модели. Однако процедура калибровки температуры может быть довольно сложной. Поэтому мы рекомендуем обратиться к специалистам Micro Motion перед проведением подобной процедуры.

Предварительные условия

Вам потребуется высокоточный метод измерения внешней температуры.

Убедитесь, что процесс стабилен во время взятия проб. Сведите к минимуму изменения плотности, температуры, расхода и состава жидкости. Сведите к минимуму аэрацию.

Порядок действий

1. Снимите показание о температуре с измерительного прибора.
2. Сразу же после предыдущего действия возьмите выборочно образец как можно ближе к измерительному прибору.
3. С помощью внешнего метода измерения измерьте температуру выбранного образца.
4. Вычислите соответствующее значение отклонения или крутизны кривой температуры, используя для этого следующее уравнение:

$$t_{\text{Line}} = \text{КрутизнаКривой} \times (\rho_{\text{Line}} + \text{Отклонение})$$

Совет

В большинстве ситуаций требуются расчет и настройка только одного параметра. Следуйте принятым на вашем предприятии процедурам.

5. При использовании отклонения для регулировки измерения температуры задайте отклонение температуры равным рассчитанному значению.
 - Использование локального дисплея: не применимо
 - Использование ПО ProLink III: Device Tools > Configuration > Process Measurement > Line Temperature > Temperature Offset (Настройки устройства > Настройка > Измерения процесса > Линейная Температура > Отклонение температуры)
 - Использование полевого коммуникатора: не применимо

Значение по умолчанию: 0. Диапазон возможных значений неограничен.

6. При использовании параметра крутизны кривой для регулировки измерения температуры, задайте крутизну кривой температуры равной рассчитанному значению.
 - Использование локального дисплея: не применимо
 - Использование ПО ProLink III: Device Tools > Configuration > Process Measurement > Line Temperature > Temperature Slope (Настройки устройства > Настройка > Измерения процесса > Линейная температура > Крутизна кривой температуры)
 - Использование полевого коммуникатора: не применимо

Значение по умолчанию: 1,0. Рекомендуемый диапазон — от 0,8 до 1,2. Если рассчитанная вами крутизна кривой температуры выходит за пределы данного диапазона, обратитесь в службу поддержки клиентов Micro Motion.

9.5 Выполнение калибровки температуры

В ходе калибровки температуры между температурой калибровочных жидкостей и сигналом датчика устанавливается взаимосвязь.

- [Выполнение калибровки температуры с использованием локального дисплея](#) (раздел 9.5.1)
- [Выполнение калибровки температуры с использованием ПО ProLink III](#) (раздел 9.5.2)
- [Выполнение калибровки температуры с использованием полевого коммуникатора](#) (раздел 9.5.3)

9.5.1 Выполнение калибровки температуры с использованием локального дисплея

В ходе калибровки температуры между температурой калибровочных жидкостей и сигналом датчика устанавливается взаимосвязь.

Предварительные условия

Процедура калибровки температуры состоит из двух частей: калибровка отклонения температуры и калибровка ее кривой. Обе части калибровки должны осуществляться в указанном порядке и без остановок. Убедитесь, что вы надлежащим образом подготовлены к проведению калибровки без остановок. Вам потребуются жидкости для низкотемпературной и высокотемпературной калибровки. Воздействие калибровки не будет заметно до полного завершения калибровки отклонения и кривой температуры.

Важно

Мы рекомендуем обратиться к специалистам Micro Motion перед проведением калибровки температуры. В нормальных обстоятельствах температурная цепь стабильна и не требует регулировки.

Порядок действий

1. Заполните датчик низкотемпературной жидкостью.
2. Подождите, пока датчик достигнет теплового равновесия.
3. Перейдите в меню калибровки и войдите в него.
 - a. Одновременно приведите в действие переключатели Scroll (Прокрутка) и Select (Выбор).
 - b. Перейдите к пункту OFF-LINE MAINT (Автономное обслуживание) и приведите в действие переключатель Select (Выбор).
 - c. Перейдите к пункту OFF-LINE CAL (Автономная калибровка) и приведите в действие переключатель Select (Выбор).
 - d. Перейдите к пункту CAL TEMP (Калибровка температуры) и приведите в действие переключатель Select (Выбор).
4. Введите температуру низкотемпературной жидкости.
 - a. Когда параметр CAL OFFSET TEMP (Калибровка отклонения температуры) будет мигать, приведите в действие переключатель Select (Выбор).
 - b. Введите значение температуры и сохраните его.
5. Заполните датчик высокотемпературной жидкостью.
6. Подождите, пока датчик достигнет теплового равновесия.
7. Введите температуру высокотемпературной жидкости.
 - a. Когда параметр CAL SLOPE TEMP (Калибровка крутизны кривой температуры) будет мигать, приведите в действие переключатель Select (Выбор).
 - b. Введите значение температуры и сохраните его.
8. a. Приведите в действие переключатель Scroll (Прокрутка), чтобы посмотреть новые значения отклонения и крутизны кривой.
9. Для выхода приведите в действие переключатель Select (Выбор).

9.5.2 Калибровка отклонения температуры с использованием ПО ProLink III

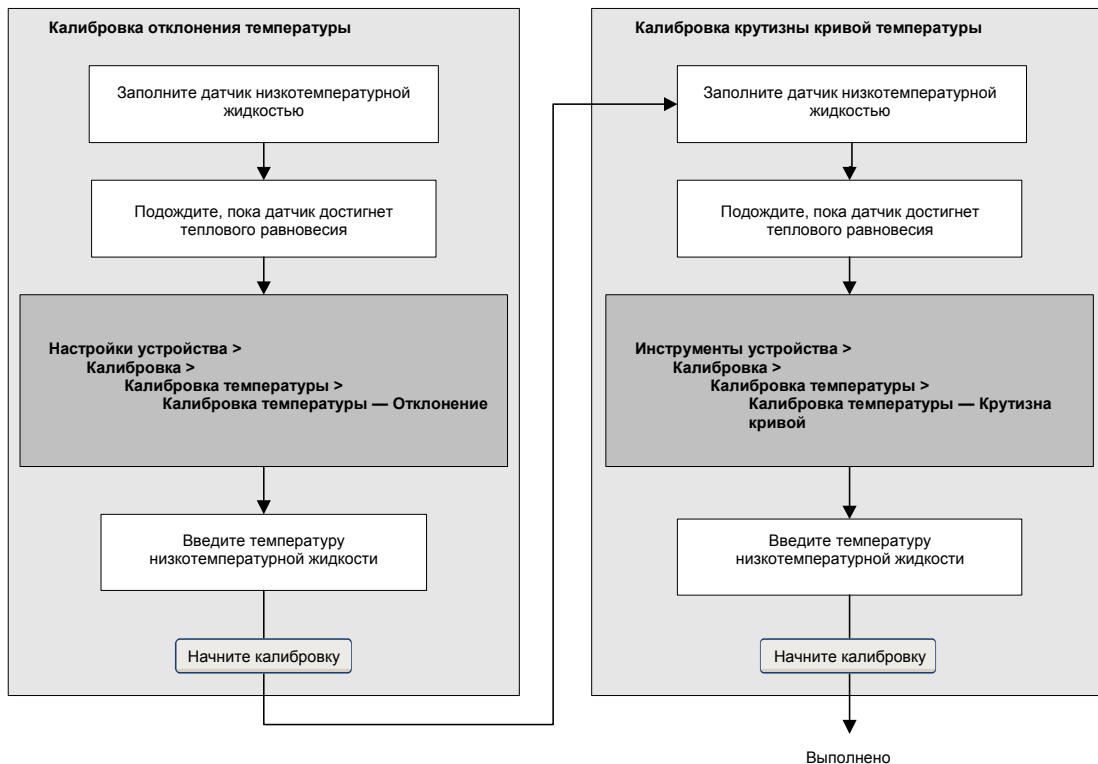
В ходе калибровки температуры между температурой калибровочных жидкостей и сигналом датчика устанавливается взаимосвязь.

Предварительные условия

Процедура калибровки температуры состоит из двух частей: калибровка отклонения температуры и калибровка ее кривой. Обе части калибровки должны осуществляться в указанном порядке и без остановок. Убедитесь, что вы надлежащим образом подготовлены к проведению калибровки без остановок. Вам потребуются жидкости для низкотемпературной и высокотемпературной калибровки. Воздействие калибровки не будет заметно до полного завершения калибровки отклонения и кривой температуры.

Важно

Мы рекомендуем обратиться к специалистам Micro Motion перед проведением калибровки температуры. В нормальных обстоятельствах температурная цепь стабильна и не требует регулировки.

Порядок действий

9.5.3

Выполнение калибровки температуры с использованием полевого коммуникатора

В ходе калибровки температуры между температурой калибровочных жидкостей и сигналом датчика устанавливается взаимосвязь.

Предварительные условия

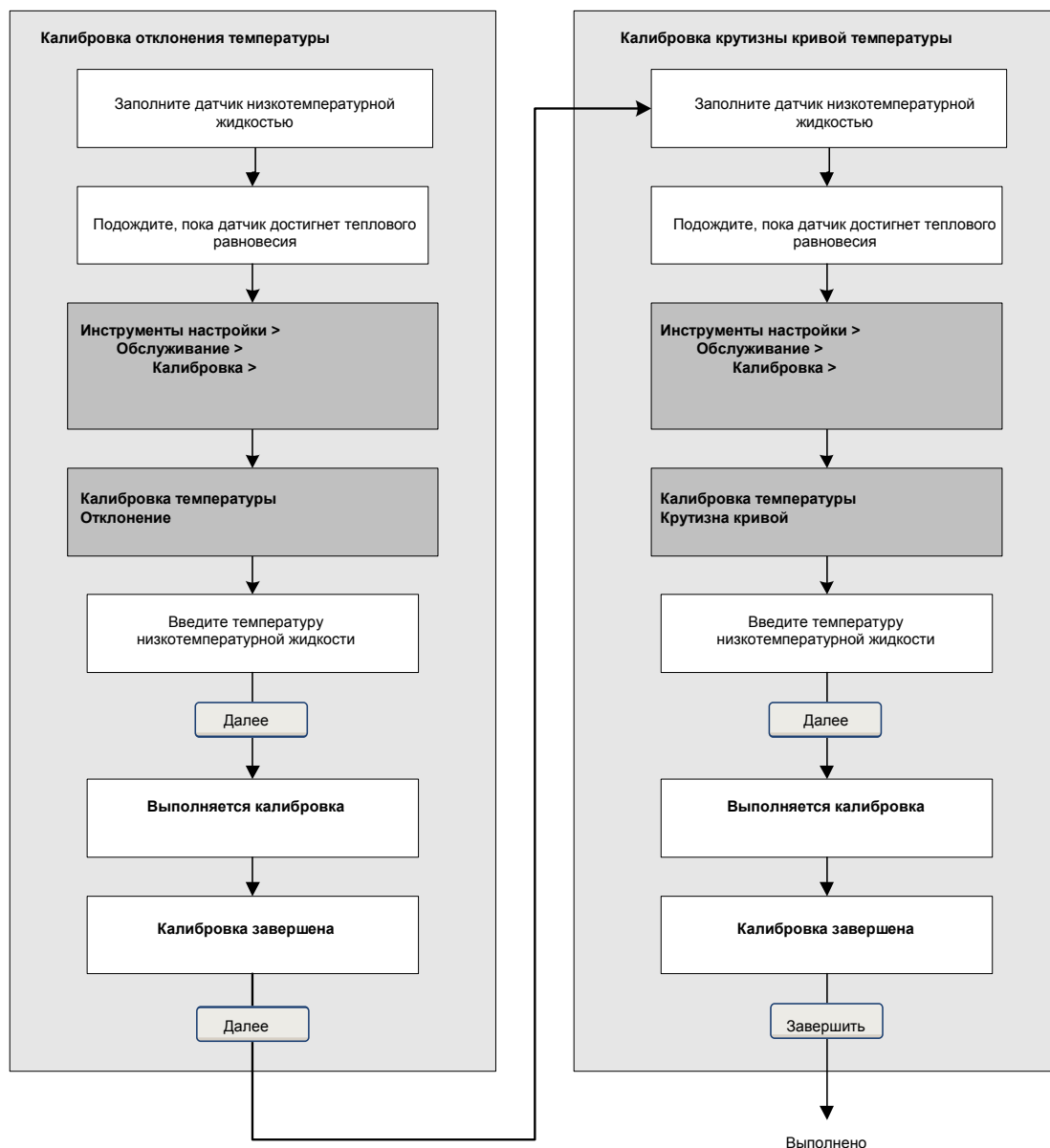
Процедура калибровки температуры состоит из двух частей: калибровка отклонения температуры и калибровка ее кривой. Обе части калибровки должны осуществляться в указанном порядке и без остановок. Убедитесь, что вы надлежащим образом подготовлены к проведению калибровки без остановок. Вам потребуются жидкости для низкотемпературной и высокотемпературной калибровки. Воздействие калибровки не будет заметно до полного завершения калибровки отклонения и кривой температуры.

Важно

Текст данного руководства основан на предположениях, что установка вашего измерительного прибора была выполнена корректно, в полном объеме и соответствии с инструкциями в руководстве по его установке, а монтажная конфигурация удовлетворяет всем требованиям безопасности.

Мы рекомендуем обратиться к специалистам Micro Motion перед проведением калибровки температуры. В нормальных обстоятельствах температурная цепь стабильна и не требует регулировки.

Порядок действий



9.6 Регулировка измерения концентрации с помощью параметра Trim Offset (Подстройки отклонения)

Параметр подстройки отклонения позволяет подстроить измерение концентрации в соответствии с опорным значением.

Совет

Регулировка измерения концентрации может быть выполнена как исключительно с помощью подстройки отклонения, так и дополнительно с помощью подстройки крутизны кривой. Для большинства задач достаточно корректировки по отклонению.

Предварительные условия

У вас должна быть возможность взять пробу технологической среды, по которой в лабораторных условиях при линейных плоскости и температуре необходимо получить значение концентрации.

Порядок действий

1. Снимите показание концентрации с измерительного прибора и запишите линейные плотность и температуру.

2. Возьмите пробу технологической среды, по которой в лабораторных условиях, при линейных плоскости и температуре получите значение концентрации в единице измерения прибора.
3. Вычитите показание прибора из лабораторного значения.
4. Введите результат как корректировку по отклонению.
 - Использование локального дисплея: не применимо
 - Использование ПО ProLink III: Device Tools > Configuration > Process Measurement > Concentration Measurement (Настройки устройства > Настройки > Измерение процесса > Измерение концентрации)
 - Использование полевого коммуникатора: Configure > Manual Setup > Measurements > Optional Setup > Concentration Measurement > Trim CM Process Variables > Concentration Offset (Настройка > Ручная настройка > Измерения > Дополнительная настройка > Измерение концентрации > Подстройка переменных процесса измерения концентрации > Отклонение концентрации)
5. Снимите еще одно показание концентрации с измерительного прибора и сравните его с лабораторным значением.
 - Если оба значения близки в допустимых пределах, процедура подстройки завершена.
 - В противном случае, процедуру следует повторить.

Пример. Расчет подстройки отклонения

Лабораторное значение	64,21 °Брикса
Значение с измерительного прибора	64,93 °Брикса

$$64,21 - 64,93 = -0,72$$

Отклонение значения концентрации $-0,72$

Сопутствующая информация

Регулировка измерения концентрации с помощью подстройки по отклонению и подстройки крутизны кривой

9.7

Регулировка измерения концентрации с помощью параметров Trim Offset (Подстройка отклонения) и Trim Slope (Подстройка крутизны кривой)

Параметры Trim Offset (Подстройка отклонения) и Trim Slope (Подстройка крутизны кривой) позволяют регулировать измерение концентрации измерительного прибора для соответствия опорному значению.

Совет

Регулировка измерения концентрации может быть выполнена как исключительно с помощью подстройки отклонения, так и дополнительно с помощью подстройки крутизны кривой. Для большинства задач достаточно корректировки по отклонению.

Предварительные условия

У вас должна быть возможность снимать измерения технологической среды при двух различных концентрациях.

У вас должна быть возможность взять пробу технологической среды при обеих концентрациях.

У вас должна быть возможность для каждой пробы технологической среды получить значение концентрации в лабораторных условиях, при линейных плоскости и температуре.

Порядок действий

1. Соберите данные для сравнения 1.
 - a. Снимите показание концентрации с измерительного прибора и запишите линейные плотность и температуру.
 - b. Возьмите пробу технологической среды при текущей концентрации.
 - c. В лабораторных условиях, при линейных плоскости и температуре получите значение концентрации в единице измерения прибора.

2. Соберите данные для сравнения 2.
 - a. Измените концентрацию технологической жидкости.
 - b. Снимите показание концентрации с плотномера и запишите линейные плотность и температуру.
 - c. Возьмите пробу технологической среды при текущей концентрации.
 - d. В лабораторных условиях, при линейных плоскости и температуре получите значение концентрации в единице измерения прибора.
3. Заполните следующее уравнение значениями из обоих сравнений.

$$\text{Концентрация}_{\text{Лабораторная}} = (A \times \text{Концентрация}_{\text{Приборная}}) + B$$
4. Решите уравнение для A (крутизна кривой).
5. Решите уравнение для B (отклонение), используя вычисленные крутизну привой и один набор значений.
6. Введите полученные результаты в качестве значений подстройки крутизны кривой и подстройки отклонения.
 - Использование локального дисплея: не применимо
 - Использование ПО ProLink III: Device Tools > Configuration > Process Measurement > Concentration Measurement (Настройки устройства > Настройки > Измерение процесса > Измерение концентрации)
 - Использование полевого коммуникатора: Configure > Manual Setup > Measurements > Optional Setup > Concentration Measurement > Trim CM Process Variables (Настройка > Ручная настройка > Измерения > Дополнительная настройка > Измерение концентрации > Подстройка переменных процесса измерения концентрации)
7. Снимите еще одно показание концентрации с измерительного прибора и сравните его с лабораторным значением.
 - Если оба значения близки в допустимых пределах, процедура подстройки завершена.
 - В противном случае процедуру следует повторить.

Пример. Расчет подстройки по отклонению и подстройки крутизны кривой

Сравнение 1	Лабораторное значение	50,00 %
	Значение с измерительного прибора	49,98 %
Сравнение 2	Лабораторное значение	16,00 %
	Значение с измерительного прибора	15,99 %

Заполните уравнения:

$$50 = (A \times 49,98) + B$$

$$16 = (A \times 15,99) + B$$

Решите уравнение для A:

$$50,00 - 16,00 = 34,00$$

$$49,98 - 15,99 = 33,99$$

$$34 = A \times 33,99$$

$$A = 1,00029$$

Решите уравнение для B:

$$50,00 = (1,00029 \times 49,98) + B$$

$$50,00 = 49,99449 + B$$

$$B = 0,00551$$

Крутизна кривой концентрации (A): 1,00029

Отклонение концентрации (B): 0,00551

Сопутствующая информация

Регулировка измерения концентрации с помощью подстройки отклонения

9.8 Настройка пользовательских расчетов

Локальный дисплей	<i>Не применимо</i>
ProLink III	Device Tools > Configuration > User-Defined Calculations (Настройки устройства > Настройка > Пользовательские расчеты)
Полевой коммуникатор	Configure > Manual Setup > Measurements > User-Defined Calculations (Настройка > Ручная настройка > Измерения > Пользовательские расчеты)

Краткий обзор

Пользовательские расчеты используются для улучшения измерений или приспособления измерительного прибора к особым технологическим условиям.

Пользовательские расчеты позволяют создавать новые переменные процесса путем вставки в уравнение констант и существующих переменных процесса. На выходе уравнения получается новая переменная процесса. В зависимости от измерительного прибора доступно два или три уравнения.

Порядок действий

1. Выберите пользовательский расчет, который следует использовать.
2. В случае выбора пользовательского расчета 1:
 - a. Введите значения для констант: A, B, X, Y.
 - b. Введите значения для a, b, c, d, e и f.

Для данных параметров:

- может быть указано постоянное значение (константа);
- может быть указана переменная процесса. При выборе данного расчета в нем будет использоваться текущее значение переменной процесса.

Важно

Пользовательские расчеты выполняются во внутренней единице измерения измерительного прибора. Следовательно:

- Если константа обозначает переменную процесса, ее значение следует вводить во внутренней единице измерения.
- Если константа будет использоваться для изменения переменной процесса, для ее получения необходимо использовать внутреннюю единицу измерения.

3. В случае выбора пользовательского расчета 2:
 - a. Введите значения для констант: A, B, C.
 - b. Введите значение для t.

Для данного параметра:

- может быть указано постоянное значение (константа);
- может быть указана переменная процесса. При выборе данного расчета в нем будет использоваться текущее значение переменной процесса.

Важно

Пользовательские расчеты выполняются во внутренней единице измерения измерительного прибора. Следовательно:

- Если константа обозначает переменную процесса, ее значение следует вводить во внутренней единице измерения.
- Если константа будет использоваться для изменения переменной процесса, для ее получения необходимо использовать внутреннюю единицу измерения.

4. В случае выбора пользовательского расчета 3:
 - a. Введите значения для констант: A, B, C, E, F

- b. Введите значение для ρ_W (плотность воды при эталонных температуре и давлении)

Ограничения

Пользовательский расчет 3 доступен только при запущенном приложении измерения концентрации и активной матрице.

Важно

Пользовательские расчеты выполняются во внутренней единице измерения измерительного прибора. Следовательно:

- Если константа обозначает переменную процесса, ее значение следует вводить во внутренней единице измерения.
- Если константа будет использоваться для изменения переменной процесса, для ее получения необходимо использовать внутреннюю единицу измерения.

5. Введите метку, которую следует использовать для выхода пользовательского расчета (новая переменная процесса).
6. (Необязательно) Выполните настройку метода передачи новой переменной процесса. Новая переменная процесса может быть настроена как отображаемая переменная, переменная HART или назначена на токовый (mA) выход. Она может также быть считана в ходе обмена цифровыми данными.

Важно

Выход пользовательского расчета представлен во внутренней единице измерения переменных процесса. Перед использованием данного значения в рамках конкретной задачи или технологического процесса может потребоваться его преобразование в заданную в системе единицу измерения.

Сопутствующая информация

Уравнения, используемые в пользовательских расчетах
Единицы измерения, используемые в пользовательских расчетах
Настройка измерения концентрации

9.8.1

Уравнения, используемые в пользовательских расчетах

Каждый пользовательский расчет включает уравнение и несколько задаваемых пользователем констант и/или указываемых переменных процесса.

Уравнение 9-1. Пользовательский расчет 1 (квадратный корень)

$$y = A + B \times \left(\frac{a \times (b + (X \times c))}{d \times (e + (Y \times \sqrt{f}))} \right)$$

A, B, X, Y	Пользовательские константы
a, b, c, d, e, f	Задаваемые пользователем константы или указываемые пользователем переменные
y	Результат расчетов

Уравнение 9-2. Пользовательский расчет 2 (экспоненциальный)

$$y = e^{(A + (B \times t) + (C \times t^2))}$$

e	Натуральный логарифм
A, B, X, Y	Пользовательские константы
t	Задаваемая пользователем константа или указываемая пользователем переменная
y	Результат расчетов

Уравнение 9-3. Пользовательский расчет 3 (уравнение четвертой степени)

$$y = A + B \times \left(\frac{\rho_B}{\rho_W}\right) + C \times \left(\frac{\rho_B}{\rho_W}\right)^2 + E \times \left(\frac{\rho_B}{\rho_W}\right)^3 + F \times \left(\frac{\rho_B}{\rho_W}\right)^4$$

A, B, C, E, F	Пользовательские константы
ρ_W	Плотность воды при опорной температуре и опорном давлении, задаваемая пользователем
ρ_B	Приведенная плотность в приложении для измерения концентрации
y	Результат расчетов

9.8.2

Measurement units used in user-defined calculations

Внутренние единицы измерения измерительного прибора используются для всех технологических переменных, используемых в пользовательских расчетах. Все константы должны вводиться во внутренних единицах измерения или выводиться с использованием внутренних единиц измерения.

Таблица 9-1. Технологические переменные и внутренние единицы измерения

Переменная технологического процесса	Внутренняя единица измерения
Плотность	г/см ³
Referred Density (Приведенная плотность)	г/см ³
Массовый расход (внешний или расчетный)	кг/с
Объемный расход (внешний или расчетный)	л/с
Линейная температура	°C
Внешняя температура	°C
Температура платы	°C
Коэффициент усиления возбуждения	%
Концентрация	%
Линейное давление	бар изб.
Период времени датчика	Микросекунда
Удельная плотность (измерение концентрации)	Безразмерная величина

10

Поиск и устранение неисправностей

Вопросы, рассматриваемые в настоящей главе:

- *Краткое руководство по поиску и устранению неисправностей*
- *Проверка проводных соединений источника питания*
- *Проверка заземления*
- *Выполнение проверок контура*
- *Показания светодиода состояния*
- *Аварийные сигналы состояния, причины и рекомендации*
- *Проблемы измерения плотности*
- *Проблемы измерения температуры*
- *Проблемы расчета приведенной плотности по стандарту АНИ*
- *Проблемы измерения концентрации*
- *Проблемы с токовым (mA) выходом*
- *Проблемы с дискретным выходом*
- *Проблемы с выходом сигнализации периода времени (TPS)*
- *Использование моделирования датчика для поиска и устранения неисправностей*
- *Подстройка токовых (mA) выходов*
- *Проверка связи по протоколу HART*
- *Проверка нижней и верхней границ диапазона*
- *Проверка действия токового (mA) выхода при отказе*
- *Проверка радиочастотных помех*
- *Проверка значений отсечки*
- *Проверка двухфазного потока (снарядного режима)*
- *Проверка коэффициента усиления возбуждения*
- *Проверка напряжения на выводах тензодатчиков*
- *Проверка исправности внутренних электрических цепей*
- *Определение местоположения устройства с помощью функции Squawk опознавания устройства HART 7*

10.1

Краткое руководство по поиску и устранению неисправностей

Измерительный прибор может сообщать или свидетельствовать о наличии неисправностей, вызванных проблемами при установке, монтаже проводки, настройке, обмене данными с внешними устройствами или механическими неполадками в его конструкции.

Для их эффективного определения и решения следуйте приведенному ниже списку рекомендаций:

- В случае если прибор установлен в первый раз:
 - Проверьте цепь и источник питания.
 - Проверьте выходную цепь. Выходы должен иметь внешнее питание.
 - Проверьте заземление.
 - Проверьте экранирование кабелей.
 - Выполните тестирование контура для каждого выхода.
 - Проверьте правильность установки и расположения датчика. Убедитесь в том, что они соответствуют требованиям вашего приложения.
 - Убедитесь, что установочная конфигурация соответствует требованиям по температуре и (или) давлению.

- Проверьте наличие активных аварийных сигналов состояния и выполните соответствующие рекомендации.
- В случае, если корректность работы устройства не вызывает сомнений, но технологические данные неверны, проверьте соответствующие симптомы и предложения в указанных разделах:
 - Проблемы измерения плотности (см. [раздел 10.7](#))
 - Проблемы измерения температуры (см. [раздел 10.8](#))
 - Проблемы расчета приведенной плотности по стандарту АНИ (см. [раздел 10.9](#))
 - Проблемы измерения концентрации (см. [раздел 10.10](#))
- В случае, если корректность работы устройства не вызывает сомнений, но контур управления функционирует неверно:
 - Проверьте выходную цепь.
 - Убедитесь в том, что все внешние устройства функционируют, получают данные и правильно настроены.
 - Используйте моделирование датчика для проверки пограничных условий и реакции системы.

10.2 Проверка проводных соединений источника питания

В случае повреждения или неправильного подключения источника питания преобразователь может получать недостаточно энергии для правильной работы.

Предварительные условия

Вам потребуется руководство по установке преобразователя.

Порядок действий

1. Для проверки напряжения на клеммах источника питания преобразователя используйте вольтметр.
 - Если значение напряжения находится в указанном диапазоне, значит источник питания исправен.
 - Если напряжение низкое, убедитесь, что источник питания имеет достаточную исходную мощность, кабель питания правильного сечения и не поврежден, а также установлен соответствующий предохранитель.
 - Если питание отсутствует, продолжите данную процедуру.
2. Отсоедините источник питания перед осмотром его проводных соединений.

⚠ ОСТОРОЖНО!

Если измерительный преобразователь эксплуатируется в опасной зоне, подождите пять минут после отключения питания.
3. Убедитесь, что клеммы, провода и отделение электропроводки чистые и сухие.
4. Убедитесь, что провода источника питания подключены к правильным клеммам.
5. Убедитесь, что провода источника питания имеют хороший контакт и не заблокированы изоляцией проводки.
6. Подайте питание на измерительный преобразователь.

⚠ ОСТОРОЖНО!

Если измерительный преобразователь находится в опасной зоне, не снимайте крышку корпуса при включенном питании. Снятие крышки корпуса с работающего преобразователя может привести к взрыву.
7. Проверьте напряжение на клеммах.

Если питание отсутствует, обратитесь в отдел обслуживания клиентов Micro Motion.

10.3 Проверка заземления

Датчик и измерительный преобразователи должны быть заземлены.

Предварительные условия

Вам потребуется:

- Руководство по установке вашего датчика
- Руководство по установке вашего измерительного преобразователя (только в случае выносного монтажа)

Порядок действий

Требования к заземлению и указания по заземлению см. в руководствах по установке датчика и измерительного преобразователя.

10.4 Выполнение проверок контура

Проверка контура — это способ убедиться в том, что измерительный преобразователь и удаленное устройство обмениваются данными надлежащим образом. Проверка контура также помогает узнать, нужна ли вам настройка токовых выходов.

- [Выполнение проверок контура с использованием локального дисплея](#) (раздел 10.4.1)
- [Выполнение проверок контура с использованием ПО ProLink III](#) (раздел 10.4.2)
- [Выполнение проверок контура с использованием полевого коммуникатора](#) (раздел 10.4.3)

10.4.1 Выполнение проверок контура с использованием локального дисплея

Проверка контура — это способ убедиться в том, что измерительный преобразователь и удаленное устройство обмениваются данными надлежащим образом. Проверка контура также помогает узнать, нужна ли вам настройка токовых выходов.

Предварительные условия

Перед выполнением проверки контура настройте входные и выходные каналы измерительного преобразователя, которые будут использоваться в вашей системе.

Следуйте соответствующим процедурам, чтобы проверка контура не создавала помех для существующих контуров измерения и управления.

Порядок действий

1. Проверка токового (mA) выхода.
 - a. Выберите OFFLINE MAINT > SIM > AO1 SIM (АВТОНОМНОЕ ОБСЛУЖИВАНИЕ > МОДЕЛИРОВАНИЕ > МОДЕЛИРОВАНИЕ mA ВЫХОДА 1) или OFFLINE MAINT > SIM > AO2 SIM (АВТОНОМНОЕ ОБСЛУЖИВАНИЕ > МОДЕЛИРОВАНИЕ > МОДЕЛИРОВАНИЕ mA ВЫХОДА 2) и выберите значение низкого уровня, например 4 mA.
На индикаторе появится линия из точек, пока выход находится в состоянии фиксированного сигнала.
 - b. Считайте ток на принимающем устройстве и сравните его с током на выходе измерительного преобразователя.
Показания не должны совпадать в точности. Если значения немного отличаются, вы можете скорректировать расхождение, подстроив выход.
 - c. Нажмите переключатель Select (Выбор) на измерительном преобразователе.
 - d. Найдите прокруткой и выберите значение высокого уровня, например 20 mA.
На индикаторе появится линия из точек, пока выход находится в состоянии фиксированного сигнала.
 - e. Считайте ток на принимающем устройстве и сравните его с током на выходе измерительного преобразователя.
Показания не должны совпадать в точности. Если значения немного отличаются, вы можете скорректировать расхождение, подстроив выход.
 - f. Нажмите переключатель Select (Выбор) на измерительном преобразователе.

2. Проверка дискретного выхода.
 - a. Выберите OFFLINE MAINT > SIM > DO SIM (АВТОНОМНОЕ ОБСЛУЖИВАНИЕ > МОДЕЛИРОВАНИЕ > МОДЕЛИРОВАНИЕ ДИСКРЕТНОГО ВЫХОДА) и выберите SET ON (ВКЛЮЧИТЬ). На индикаторе появится линия из точек, пока выход находится в состоянии фиксированного сигнала.
 - b. Проверьте сигнал на принимающем устройстве.
 - c. Нажмите переключатель Select (Выбор) на измерительном преобразователе.
 - d. Найдите прокруткой и выберите SET OFF (ВЫКЛЮЧИТЬ).
 - e. Проверьте сигнал на принимающем устройстве.
 - f. Нажмите переключатель Select (Выбор) на измерительном преобразователе.
3. Проверьте выход сигнализации периода времени (TPS).
 - a. Подключите частотомер, осциллограф, цифровой мультиметр или цифровой вольтметр к выходному контуру сигнализации периода времени (TPS).
 - b. Сравните показание с переменной технологического процесса Sensor Time Period (Период времени датчика) в вашем плотномере.

Действия, выполняемые после завершения процедуры

- Если расхождение показаний токового выхода составляет в пределах 200 микроампер, можно скорректировать это расхождение с помощью подстройки выхода.
- Если расхождение между показаниями токового выхода больше 200 микроампер или если на каком-то этапе произошел отказ показаний, проверьте подключение проводки между измерительным преобразователем и удаленным устройством и повторите попытку.
- Если показания дискретного выхода инвертированы, проверьте параметр Discrete Output Polarity (Полярность дискретного выхода).
- Если показания выхода сигнализации периода времени (TPS) не соответствуют друг другу, обратитесь в службу поддержки клиентов Micro Motion.

10.4.2

Проверка контура с использованием ПО ProLink III

Проверка контура — это способ убедиться в том, что измерительный преобразователь и удаленное устройство обмениваются данными надлежащим образом. Проверка контура также помогает узнать, нужна ли вам настройка токовых выходов.

Предварительные условия

Перед выполнением проверки контура настройте входные и выходные каналы измерительного преобразователя, которые будут использоваться в вашей системе.

Следуйте соответствующим процедурам, чтобы проверка контура не создавала помех для существующих контуров измерения и управления.

Порядок действий

1. Проверка токового (mA) выхода.
 - a. Выберите Device Tools > Diagnostics > Testing > mA Output 1 Test (Настройки устройства > Диагностика > Тестирование > Тестирование mA выхода 1) или Device Tools > Diagnostics > Testing > mA Output 2 Test (Настройки устройства > Диагностика > Тестирование > Тестирование mA выхода 2).
 - b. Введите 4 в поле Fix to: (Задать фиксированное значение:).
 - c. Нажмите Fix mA (Зафиксировать уровень токового (mA) выхода).
 - d. Считайте ток на принимающем устройстве и сравните его с током на выходе измерительного преобразователя.

Показания не должны совпадать в точности. Если значения немного отличаются, вы можете скорректировать расхождение, подстроив выход.
 - e. Нажмите UnFix mA (Снять фиксацию токового выхода).
 - f. Введите 20 в поле Fix to: (Задать фиксированное значение:).
 - g. Нажмите Fix mA (Зафиксировать уровень токового (mA) выхода).

- h. Считайте ток на принимающем устройстве и сравните его с током на выходе измерительного преобразователя.
Показания не должны совпадать в точности. Если значения немного отличаются, вы можете скорректировать расхождение, подстроив выход.
 - i. Нажмите UnFix mA (Снять фиксацию токового выхода).
2. Проверка дискретного выхода.
Выберите Device Tools > Diagnostics > Testing > Discrete Output Test (Настройки устройства > Диагностика > Тестирование > Тестирование дискретного выхода).
 - b. Введите ON (ВКЛ.) в поле Fix To: (Задать фиксированное значение:).
 - c. Проверьте сигнал на принимающем устройстве.
 - d. Введите OFF (ВЫКЛ.) в поле Fix To: (Задать фиксированное значение:).
 - e. Проверьте сигнал на принимающем устройстве.
 - f. Нажмите UnFix (Снять фиксацию).
 3. Проверьте выход сигнализации периода времени (TPS).
 - a. Подключите частотомер, осциллограф, цифровой мультиметр или цифровой вольтметр к выходному контуру сигнализации периода времени (TPS).
 - b. Сравните показание с переменной технологического процесса Sensor Time Period (Период времени датчика) в вашем плотномере.

Действия, выполняемые после завершения процедуры

- Если расхождение показаний токового выхода составляет в пределах 200 микроампер, можно скорректировать это расхождение с помощью подстройки выхода.
- Если расхождение между показаниями токового выхода больше 200 микроампер или если на каком-то этапе произошел отказ показаний, проверьте подключение проводки между измерительным преобразователем и удаленным устройством и повторите попытку.
- Если показания дискретного выхода инвертированы, проверьте параметр Discrete Output Polarity (Полярность дискретного выхода).
- Если показания выхода сигнализации периода времени (TPS) не соответствуют друг другу, обратитесь в службу поддержки клиентов Micro Motion.

10.4.3

Проверка контура с использованием полевого коммуникатора

Проверка контура — это способ убедиться в том, что измерительный преобразователь и удаленное устройство обмениваются данными надлежащим образом. Проверка контура также помогает узнать, нужна ли вам настройка токовых выходов.

Предварительные условия

Перед выполнением проверки контура настройте входные и выходные каналы измерительного преобразователя, которые будут использоваться в вашей системе.

Следуйте соответствующим процедурам, чтобы проверка контура не создавала помех для существующих контуров измерения и управления.

Порядок действий

1. Проверка токового выхода.
 - a. Выберите Service Tools > Simulate > Simulate Outputs > mA Output 1 Loop Test (Инструменты настройки > Моделирование > Моделировать выходы > Тестирование контура токового выхода 1) или Service Tools > Maintenance > Simulate Outputs > mA Output 2 Loop Test (Инструменты настройки > Моделирование > Моделировать выходы > Тестирование контура токового выхода 2) и выберите уровень 4 mA.
 - b. Считайте ток на принимающем устройстве и сравните его с током на выходе измерительного преобразователя.
Показания не должны совпадать в точности. Если значения немного отличаются, вы можете скорректировать расхождение, подстроив выход.
 - c. Нажмите ОК.

- d. Выберите 20 мА.
 - e. Считайте ток на принимающем устройстве и сравните его с током на выходе измерительного преобразователя.
Показания не должны совпадать в точности. Если значения немного отличаются, вы можете скорректировать расхождение, подстроив выход.
 - f. Нажмите ОК.
 - g. Выберите End (Конец).
2. Проверка дискретного выхода.
 - a. Нажмите Service Tools > Simulate > Simulate Outputs > Discrete Output Test (Инструменты настройки > Моделирование > Моделировать выходы > Тестирование дискретного выхода).
 - b. Выберите Off (Выкл.).
 - c. Проверьте сигнал на принимающем устройстве.
 - d. Нажмите ОК.
 - e. Выберите On (Вкл.).
 - f. Проверьте сигнал на принимающем устройстве.
 - g. Нажмите ОК.
 - g. Выберите End (Конец).
 3. Проверьте выход сигнализации периода времени (TPS).
 - a. Подключите частотомер, осциллограф, цифровой мультиметр или цифровой вольтметр к выходному контуру сигнализации периода времени (TPS).
 - b. Сравните показание с переменной технологического процесса Sensor Time Period (Период времени датчика) в вашем плотномере.

Действия, выполняемые после завершения процедуры

- Если расхождение показаний токового выхода составляет в пределах 200 микроампер, можно скорректировать это расхождение с помощью подстройки выхода.
- Если расхождение между показаниями токового выхода больше 200 микроампер или если на каком-то этапе произошел отказ показаний, проверьте подключение проводки между измерительным преобразователем и удаленным устройством и повторите попытку.
- Если показания дискретного выхода инвертированы, проверьте параметр Discrete Output Polarity (Полярность дискретного выхода).

10.5

Показания светодиодного индикатора состояния

Светодиод состояния на преобразователе показывает, активны ли аварийные сигналы. Если есть активные аварийные сигналы, просмотрите список аварийных сигналов для определения их причин и предпримите соответствующие действия для устранения условий генерации сигналов.

Ваш измерительный прибор оснащен одним или двумя светодиодами состояния:

- Светодиодный индикатор состояния на дисплее (только если измерительный прибор оснащен дисплеем)
- Светодиодный индикатор состояния на плате, под крышкой корпуса измерительного прибора

ОСТОРОЖНО!

Если измерительный прибор находится в опасной зоне, не снимайте крышку корпуса. Для определения состояния измерительного прибора воспользуйтесь другим методом.

Светодиоды состояния меняют цвет и мигают для обозначения состояния устройства.

Таблица 10-1. Состояние измерительного преобразователя, отображаемое светодиодным индикатором

Светодиодный индикатор состояния	Описание	Рекомендация
Зеленый	Нет активных аварийных сигналов.	Продолжайте настройку или технологическое измерение.
Желтый	Активен один или несколько аварийных сигналов низкого приоритета.	Состояние аварийного сигнала низкого приоритета не влияет на точность измерений или поведение выходов. Вы можете продолжить настройку или технологическое измерение. При необходимости можно определить и устранить причину аварийного сигнала.
Мигающий желтый	Выполняется калибровка или проверка известной плотности Known Density Verification.	Состояние аварийного сигнала низкого приоритета не влияет на точность измерений или поведение выходов. Вы можете продолжить настройку или технологическое измерение. При необходимости можно определить и устранить причину аварийного сигнала.
Красный	Активен один или несколько аварийных сигналов высокого приоритета.	Аварийный сигнал высокого приоритета означает состояние прибора, которое влияет на точность измерений и поведение выходов. Перед продолжением работы требуется устранить состояние, которое является причиной данного аварийного сигнала.

Сопутствующая информация

Просмотр и подтверждение аварийных сигналов состояния

10.6 Аварийные сигналы состояния, причины и рекомендации

Номер аварийного сигнала	Название аварийного сигнала	Возможная причина	Рекомендуемые действия
A001	EEPROM Error (Ошибка ЭПЗУ)	Измерительный преобразователь обнаружил проблему связи с сенсором.	<ul style="list-style-type: none"> • Выполните перезагрузку питания расходомера. • Обратитесь в Micro Motion.
A002	RAM Error (Ошибка ОЗУ)	Измерительный преобразователь обнаружил проблему связи с датчиком.	<ul style="list-style-type: none"> • Выполните перезагрузку питания расходомера. • Обратитесь в Micro Motion.
A003	No Sensor Response (Датчик не отвечает)	Измерительный преобразователь не получает одного или нескольких основных электронных сигналов от датчика.	<ul style="list-style-type: none"> • Проверьте усиление возбуждения и напряжение на выводах тензодатчиков. См. раздел 10.22 и раздел 10.23.
A004	Temperature Overrange (Температура вне диапазона)	Соппротивление резистивного термодатчика вне диапазона.	<ul style="list-style-type: none"> • Проверьте технологические условия на соответствие передаваемым устройством значениям. • Проверьте характеризующие или калибровочные параметры температуры. • Обратитесь в Micro Motion.
A006	Characterization Required (Требуется определение характеризующих параметров)	Не введены калибровочные коэффициенты, указан некорректный тип датчика или калибровочные коэффициенты не соответствуют типу датчика.	<ul style="list-style-type: none"> • Проверьте все характеризующие и калибровочные параметры. Ознакомьтесь с паспортной табличкой датчика или калибровочным листом вашего измерительного прибора. • Обратитесь в Micro Motion.

Номер аварийного сигнала	Название аварийного сигнала	Возможная причина	Рекомендуемые действия
A008	Density Overrange (Плотность вне диапазона)	Линейная плотность превышает 3 г/см^3 (3000 кг/м^3).	<ul style="list-style-type: none"> • При наличии других аварийных сигналов сначала устраните их причины. Если текущее предупреждение сохраняется, продолжите выполнение рекомендуемых действий. • Проверьте, нет ли условий возникновения двухфазного потока. См. раздел 10.21. • Проверьте технологический газ или жидкость на наличие инородных тел, налета или других технологических проблем. • Проверьте все характеризующие и калибровочные параметры. Ознакомьтесь с паспортной табличкой датчика или калибровочным листом вашего измерительного прибора. • Проверьте усиление возбуждения и напряжение на выводах тензодатчиков. См. раздел 10.22 и раздел 10.23. • Выполните проверку по известной плотности (KDV). • Проверьте зубья на наличие коррозии, эрозии или отложений. • Обратитесь в Micro Motion.
A009	Запуск/прогрев преобразователя или значительная неустойчивость технологического процесса	Измерительный преобразователь находится в режиме послепусковой проверки. Если этот режим был включен после запуска устройства, данное состояние было вызвано падением стабильности измерений ниже допустимых пределов, после чего устройство перешло к повторному запуску.	<ul style="list-style-type: none"> • Дайте прибору время завершить послепусковую проверку. Данное предупреждение должно выключиться автоматически. • При наличии других аварийных сигналов сначала устраните их причины. Если текущее предупреждение сохраняется, продолжите выполнение рекомендуемых действий. • Убедитесь, что преобразователь получает достаточное питание. <ul style="list-style-type: none"> – Если это не так, устраните проблему и выключите/включите питание измерительного прибора. – Если питание адекватное, - это свидетельствует о наличии внутренней проблемы питания измерительного преобразователя. Замените измерительный преобразователь. • Убедитесь в стабильности технологической среды. Проверьте, нет ли двухфазного потока, высокого уровня технологического шума или быстрого перехода между двумя средами различной плотности.

Номер аварийного сигнала	Название аварийного сигнала	Возможная причина	Рекомендуемые действия
A010	Calibration Failure (Сбой калибровки)	Существует ряд возможных причин. Данное предупреждение может быть очищено только перезагрузкой питания измерительного прибора.	<ul style="list-style-type: none"> Убедитесь в том, что процедура калибровки отвечает изложенным в документации требованиям, выключите и включите питание прибора, затем повторите процедуру.
A014	Transmitter Failure (Сбой преобразователя)	Существует ряд возможных причин.	<ul style="list-style-type: none"> Убедитесь, что все крышки отсеков проводки установлены правильно. Убедитесь, что вся проводка измерительного преобразователя соответствует техническим характеристикам, а экранирующие оплетки кабелей заделаны надлежащим образом. Проверьте заземление всех компонентов. См. раздел 10.3. Оцените окружающую среду на наличие источников сильных электромагнитных помех, при необходимости измените расположение преобразователя или проводки. Обратитесь в Micro Motion.
A016	Sensor Temperature (RTD) Failure (Сбой резистивного температурного датчика)	Значение, вычисленное по сопротивлению терморезистора в линии, выходит за допустимые пределы.	<ul style="list-style-type: none"> Проверьте технологические условия на соответствие передаваемым устройством значениям. Обратитесь в Micro Motion.
A020	Калибровочные коэффициенты отсутствуют	Некоторые калибровочные коэффициенты не введены или неправильны.	<ul style="list-style-type: none"> Проверьте все характеризующие и калибровочные параметры. Ознакомьтесь с паспортной табличкой датчика или калибровочным листом вашего измерительного прибора.
A021	Transmitter/Sensor/Software Mismatch (Несоответствие измерительного преобразователя/датчика/ПО)	Заданный тип платы не соответствует фактически установленной плате.	<ul style="list-style-type: none"> Проверьте все характеризующие и калибровочные параметры. Ознакомьтесь с паспортной табличкой датчика или калибровочным листом вашего измерительного прибора. Убедитесь, что установлена подходящая плата.
A029	Internal Electronics Failure (Сбой блока электроники)	Может свидетельствовать о потере связи между измерительным преобразователем и модулем индикатора.	<ul style="list-style-type: none"> Выполните перезагрузку питания расходомера. Замените модуль дисплея. Обратитесь в Micro Motion.
A030	Неправильный тип платы	Загруженное программное обеспечение несовместимо с типом программируемой платы.	<ul style="list-style-type: none"> Обратитесь в Micro Motion.

Номер аварийного сигнала	Название аварийного сигнала	Возможная причина	Рекомендуемые действия
A033	Insufficient Pickoff Signal (Слабый сигнал на выводах тензодатчиков)	Сигнал на выводах чувствительного элемента датчика имеет недостаточную мощность. Из этого может следовать отсутствие вибрации на расходомерных трубках или вибрирующих элементах датчика. Данный аварийный сигнал часто генерируется одновременно с сигналом 102.	<ul style="list-style-type: none"> Проверьте технологический газ или жидкость на наличие инородных тел, налета или других технологических проблем. Проверьте разделение жидкости путем контроля значения плотности и сравнения результатов с ожидаемыми значениями плотности. Убедитесь в том, что положение датчика соответствует требованиям вашего приложения. Осадки двух- или трехфазной технологических сред могут привести к возникновению данного аварийного сигнала.
A037	Sensor Check Failed (Сбой проверки датчика)	Диагностика Known Density Verification завершилась неудачей.	<ul style="list-style-type: none"> Проверьте результаты подтеста и выполните рекомендации. Повторите тест. Обратитесь в Micro Motion.
A038	Time Period Signal Out of Range (Сигнал периода времени вне диапазона)	Сигнал периода времени выходит за пределы, заданные для типа датчика.	<ul style="list-style-type: none"> Проверьте технологические условия на соответствие передаваемым устройством значениям.
A100	Токовый (mA) выход 1 в состоянии насыщения	Рассчитанное значение токового (mA) выхода лежит вне пределов заданного диапазона.	<ul style="list-style-type: none"> Проверьте настройку верхней и нижней границ диапазона. См. раздел 10.17. Проверьте условия технологического процесса. Фактические условия могут не соответствовать нормальным условиям, на которые рассчитан выход. Проверьте технологический газ или жидкость на наличие инородных тел, налета или других технологических проблем. Убедитесь, что единицы измерения настроены в соответствии с выполняемой задачей.
A101	Токовый (mA) выход 1 - фиксированное значение	HART-адресу присвоено ненулевое значение, или токовый (mA) выход настроен на передачу фиксированного значения.	<ul style="list-style-type: none"> Проверьте, работает ли выход в режиме проверки контура. Если работает, снимите режим фиксированного значения на выходе. При необходимости прекратите подстройку токового выхода (mA). Проверьте адрес HART. Если адрес HART не равен нулю, может потребоваться изменить параметр действие токового выхода (mA) (режим контурного тока). Проверьте, был ли выход настроен на фиксированное значение посредством цифрового обмена данными.

Номер аварийного сигнала	Название аварийного сигнала	Возможная причина	Рекомендуемые действия
A102	Drive Overrange (Возбуждение вне допустимого диапазона)	Мощность возбуждения (ток/напряжение) достигла максимального значения.	<ul style="list-style-type: none"> Проверьте усиление возбуждения и напряжение на выводах тензодатчиков. См. раздел 10.22 и раздел 10.23. Проверьте технологический газ или жидкость на наличие инородных тел, налета или других технологических проблем. Проверьте разделение жидкости путем контроля значения плотности и сравнения результатов с ожидаемыми значениями плотности. Убедитесь в том, что положение датчика соответствует требованиям вашего приложения. Осадки двух- или трехфазной технологических сред могут привести к возникновению данного аварийного сигнала.
A104	Calibration in Progress (Выполняется калибровка)	Выполняется процедура калибровки.	<ul style="list-style-type: none"> Дождитесь завершения процедуры.
A105	Two-Phase Flow (Двухфазный поток)	Плотность в трубопроводе лежит вне диапазона двухфазного расхода, настроенного пользователем.	<ul style="list-style-type: none"> Проверьте, нет ли условий возникновения двухфазного потока. См. раздел 10.21.
A106	Burst Mode Enabled (Режим ускоренной обработки включен)	Включен режим пакетной передачи данных HART.	<ul style="list-style-type: none"> Действия не требуются. При необходимости задайте параметру Alert Severity Level (Уровень аварийного сигнала) значение Ignore (Игнорировать).
A107	Power Reset Occurred (Произошел сброс питания)	Измерительный преобразователь был перезапущен.	<ul style="list-style-type: none"> Действия не требуются. При необходимости задайте параметру Alert Severity Level (Уровень аварийного сигнала) значение Ignore (Игнорировать).
A113	mA Output 2 Saturated (Токовый (mA) выход 2 находится в состоянии насыщения)	Рассчитанное значение токового (mA) выхода лежит вне пределов заданного диапазона.	<ul style="list-style-type: none"> Проверьте настройку верхней и нижней границ диапазона. См. раздел 10.17. Проверьте условия технологического процесса. Фактические условия могут не соответствовать нормальным условиям, на которые рассчитан выход. Проверьте технологический газ или жидкость на наличие инородных тел, налета или других технологических проблем. Убедитесь, что единицы измерения настроены в соответствии с выполняемой задачей.
A114	mA Output 2 Fixed (Токовый (mA) выход 2 — фиксированное значение)	Токовый (mA) выход настроен на отправку постоянного значения.	<ul style="list-style-type: none"> Проверьте, работает ли выход в режиме проверки контура. Если работает, снимите режим фиксированного значения на выходе. При необходимости прекратите подстройку токового выхода (mA). Проверьте, был ли выход настроен на фиксированное значение посредством цифрового обмена данными.

Номер аварийного сигнала	Название аварийного сигнала	Возможная причина	Рекомендуемые действия
A115	No External Input or Polled Data (Отсутствуют внешний вход или данные опроса)	Не удалось подключить внешний измерительный прибор. Отсутствуют внешние данные.	<ul style="list-style-type: none"> Убедитесь, что внешнее устройство корректно работает. Проверьте проводку между измерительным преобразователем и внешним устройством. Проверьте конфигурацию опроса HART.
A116	Temperature Overrange (API Referral) (Температура вне диапазона (Расчет приведенной плотности АНИ))	Измеренная температура находится вне диапазона таблицы АНИ.	<ul style="list-style-type: none"> Проверьте технологические условия на соответствие передаваемым устройством значениям. Проверьте конфигурацию приложения расчета приведенной плотности по стандарту АНИ и все сопутствующие параметры. См. раздел 10.9.
A117	Density Overrange (Плотность вне диапазона) (Расчет приведенной плотности по стандарту АНИ)	Измеренная плотность лежит вне диапазона таблицы АНИ.	<ul style="list-style-type: none"> Проверьте технологические условия на соответствие передаваемым устройством значениям. Проверьте конфигурацию приложения расчета приведенной плотности по стандарту АНИ и все сопутствующие параметры. См. раздел 10.9.
A118	Discrete Output 1 Fixed (Дискретный выход 1 - фиксированное значение)	Дискретный выход настроен на отправку постоянного значения.	<ul style="list-style-type: none"> Проверьте, работает ли выход в режиме проверки контура. Если работает, снимите режим фиксированного значения на выходе.
A120	Curve Fit Failure (Concentration) (Сбой аппроксимации кривой (концентрация))	Измерительному преобразователю не удалось рассчитать достоверную таблицу концентрации по текущим данным.	<ul style="list-style-type: none"> Проверьте конфигурацию приложения измерения концентрации.
A121	Extrapolation Alert (Concentration) (Аварийный сигнал экстраполяции (концентрация))	Линейная плотность или температура лежит вне суммы диапазона матрицы концентрации и заданного предела экстраполяции.	<ul style="list-style-type: none"> Проверьте технологические условия на соответствие передаваемым устройством значениям. Проверьте конфигурацию приложения измерения концентрации.
A122	Pressure Overrange (Значение давления вне диапазона) (Расчет приведенной плотности по стандарту АНИ)	Линейное давление находится вне диапазона таблицы АНИ.	<ul style="list-style-type: none"> Проверьте технологические условия на соответствие передаваемым устройством значениям. Проверьте конфигурацию приложения расчета приведенной плотности по стандарту АНИ и все сопутствующие параметры. См. раздел 10.9.
A132	Sensor Simulation Active (Моделирование датчика активно)	Включено моделирование датчика.	<ul style="list-style-type: none"> Выключите моделирование датчика
A133	EEPROM Error (Display) (Ошибка ЭПЗУ (Дисплея))	Обнаружена ошибка памяти в модуле дисплея.	<ul style="list-style-type: none"> Выполните перезагрузку питания расходомера. Замените модуль дисплея. Обратитесь в Micro Motion.
A136	Incorrect Display Type (Неподходящий тип дисплея)	На устройство установлен модуль дисплея неподходящего типа. Это может создать угрозу безопасности при эксплуатации в опасных зонах.	Замените установленный модуль дисплея на подходящий.

10.7 Проблемы измерения плотности

Таблица 10-2. Проблемы измерения плотности и рекомендуемые действия

Проблема	Возможные причины	Рекомендуемые действия
Непостоянные показания плотности	<ul style="list-style-type: none"> Обычные помехи технологического процесса Двухфазный поток Слишком высокий расход Отложения на зубцах вилки Загрязнение или взвешенные твердые частицы в технологической среде Вибрация трубопровода Эрозия или коррозия 	<ul style="list-style-type: none"> Проверьте условия вашего технологического процесса. Увеличьте значение демпфирования плотности. Уменьшите расход. Проверьте, нет ли условий возникновения двухфазного потока. См. раздел 10.21. Убедитесь в том, что линейное давление или давление во время отбора проб отвечает требованиям установки. Увеличьте противодавление, чтобы свести к минимуму образование пузырьков. Очистите зубцы вилки. Сведите к минимуму вибрацию трубопровода. Установите средства регулирования расхода (байпасный клапан, камера расхода, расширитель и т. д.). Выполните проверку по известной плотности (KDV). Замените FDM (преобразователь плотности) на CDM (преобразователь плотности и расхода). Преобразователь плотности FDM имеет верхнюю границу по содержанию взвешенных твердых частиц в технологической среде.
Неточное показание плотности	<ul style="list-style-type: none"> Неточное измерение температуры Неправильные калибровочные коэффициенты Отложения на зубцах вилки Загрязнение или взвешенные твердые частицы в технологической среде Граничный эффект (неправильная установка) 	<ul style="list-style-type: none"> Проверьте показания температуры резистивного термодатчика (встроенного первичного преобразователя температуры). Проверьте показания температуры от внешнего термодатчика, если таковой используется. Проверьте или настройте отклонение плотности и/или коэффициент плотномера. Очистите зубцы вилки. Увеличьте расход. Установите термозащитную оболочку. Проверьте калибровочные коэффициенты. Выполните проверку по известной плотности (KDV). Измените положение вилки.
Слишком высокое показание плотности	<ul style="list-style-type: none"> Отложения на зубцах вилки Неточное измерение температуры Неправильные калибровочные коэффициенты 	<ul style="list-style-type: none"> Очистите зубцы вилки. Проверьте показания температуры резистивного термодатчика (встроенного первичного преобразователя температуры). Проверьте показания температуры от внешнего термодатчика, если таковой используется.
Слишком низкое показание плотности	<ul style="list-style-type: none"> Утечки в трубопроводах или фитингах Неправильные калибровочные коэффициенты Неточное измерение температуры Двухфазный поток 	<ul style="list-style-type: none"> Проверьте, нет ли утечки. Проверьте калибровочные коэффициенты Проверьте показания температуры резистивного термодатчика (встроенного первичного преобразователя температуры). Проверьте показания температуры от внешнего термодатчика, если таковой используется. Проверьте, нет ли условий возникновения двухфазного потока. См. раздел 10.21.

Проблема	Возможные причины	Рекомендуемые действия
Периодически повторяющаяся неточность показания плотности	<ul style="list-style-type: none"> Слишком высокая скорость вращения перемешивающего устройства Слишком высокий расход в резервуаре Неправильно выбрано место установки вилки Перемешивающее устройство создает пузырьки Твердые вещества в резервуаре 	<ul style="list-style-type: none"> Уменьшите скорость вращения перемешивающего устройства. Уменьшите расход в резервуаре. Переместите вилку в место, где профиль потока ниже. Установите обводной трубопровод для отбора проб. Замените устройство на преобразователь плотности и расхода CDM.
Показание плотности в устройстве не соответствует значению, полученному в лаборатории	<ul style="list-style-type: none"> Неправильные калибровочные коэффициенты Лабораторные условия не соответствуют условиям отбора проб 	<ul style="list-style-type: none"> Проверьте калибровочные коэффициенты. Проверьте или настройте отклонение плотности и/или коэффициент плотномера. Убедитесь в том, что две рабочие среды сравниваются при одной и той же температуре.

10.8 Проблемы измерения температуры

Таблица 10-3. Проблемы измерения температуры и рекомендуемые действия

Проблема	Возможные причины	Рекомендуемые действия
Показания температуры существенно отличаются от температуры технологического процесса	<ul style="list-style-type: none"> Сбой резистивного термодатчика Неправильные коэффициенты компенсации Линейная температура в обводном трубопроводе не соответствует температуре в основном трубопроводе 	<ul style="list-style-type: none"> Убедитесь в том, что коэффициенты компенсации температуры соответствуют значению, указанному на паспортной табличке датчика или в калибровочном листе. Если включены предупреждения A004, A016 или A017, выполните рекомендации по их устранению.
Показание температуры несколько отличается от температуры технологического процесса	<ul style="list-style-type: none"> Температура датчика еще не стабилизировалась Происходит утечка тепла по датчику 	<ul style="list-style-type: none"> Если погрешность находится в рамках значений, указанных в технических характеристиках датчика, то проблемой можно пренебречь. Если погрешность измерения температуры выходит за рамки, установленные в технических характеристиках, обратитесь в отдел работы с клиентами Micro Motion. Температура жидкости может достаточно быстро меняться. Дайте датчику достаточно времени, чтобы его температура выровнялась с температурой среды технологического процесса. Установите термоизоляцию до уровня корпуса измерительного преобразователя, но не поверх него. Электрическое соединение между резистивным РТД и датчиком может быть повреждено. Это может потребовать замены датчика.
Неточные данные температуры от внешнего устройства	<ul style="list-style-type: none"> Неисправность проводки Проблема в настройке входов Проблема во внешнем устройстве Проблема в настройке входов 	<ul style="list-style-type: none"> Проверьте проводку между измерительным преобразователем и внешним устройством. Убедитесь, что внешнее устройство корректно работает. Проверьте настройку входа температуры. Убедитесь в том, что оба устройства используют одну и ту же единицу измерения.

10.9 Проблемы расчета приведенной плотности по стандарту АНИ

Проблема	Возможные причины	Рекомендуемые действия
Отсутствует показание приведенной плотности	<ul style="list-style-type: none"> Линейные показатели давления, температуры или плотности находятся вне диапазона заданной таблицы АНИ 	<ul style="list-style-type: none"> Проверьте условия технологического процесса. Убедитесь в том, что приложение расчета приведенной плотности по стандарту АНИ настроено правильно для вашей среды технологического процесса. См. раздел 4.5.
Неточное показание приведенной плотности	<ul style="list-style-type: none"> Неточное измерение плотности Неточное измерение температуры Неправильные эталонные условия Неправильно выбрана таблица АНИ 	<ul style="list-style-type: none"> Проверьте значение линейной плотности. Если оно неточное, см. раздел 10.7. Проверьте значение линейной температуры. Если оно неточное, см. раздел 10.8. Убедитесь в том, что приложение настроено на использование соответствующего источника данных о температуре. Убедитесь в том, что опорная температура и опорное давление, если они используются, настроены правильно. Убедитесь в том, что выбранная таблица АНИ применима с данной технологической средой.

10.10 Проблемы измерения концентрации

Проблема	Возможные причины	Рекомендуемые действия
Значительная ошибка измерения концентрации после загрузки матрицы	<ul style="list-style-type: none"> При загрузке матрицы была неправильно настроена единица измерения температуры или плотности 	<ul style="list-style-type: none"> Задайте в качестве единиц измерения температуры и плотности те единицы, которые были использованы при создании матрицы, после чего загрузите матрицу заново. В случае пользовательских матриц обратитесь к специалистам Micro Motion за консультацией.
Неточное показание измерения концентрации	<ul style="list-style-type: none"> Неточное измерение плотности Неточное измерение температуры Неправильные эталонные условия Неправильные данные матрицы Несоответствующие значения подстройки 	<ul style="list-style-type: none"> Проверьте значение линейной плотности. Если оно неточное, см. раздел 10.7. Проверьте значение линейной температуры. Если оно неточное, см. раздел 10.8. Убедитесь в том, что приложение настроено на использование соответствующего источника данных о температуре. Убедитесь в том, что эталонная температура настроена правильно. Убедитесь в том, что соответствующая матрица активирована. Убедитесь в том, что матрица настроена правильно. Убедитесь в том, что аппроксимация кривой по матрице выполняется правильно. Настройте пределы экстраполяции для активной матрицы. Настройте измерение с подстройкой отклонения концентрации. См. раздел 9.6.

Сопутствующая информация

*Стандартные матрицы для приложения измерения концентрации
Матрицы измерения концентрации, доступные под заказ
Загрузка матрицы концентрации с использованием ПО ProLink III*

10.11 Проблемы с токовым (mA) выходом

Таблица 10-4. Проблемы с токовым (mA) выходом и рекомендуемые действия

Проблема	Возможные причины	Рекомендуемые действия
Нет сигнала на токовом (mA) выходе	<ul style="list-style-type: none"> Отсутствует питание выхода Неисправность проводки Неисправность цепи 	<ul style="list-style-type: none"> Убедитесь том, что выходной контур подключен к внешней цепи питания. Проверьте блок питания и его проводку. См. раздел 10.2. Проверьте выходную цепь. Проверьте параметры действий при отказе. См. раздел 10.18. Обратитесь в Micro Motion.
Проверка контура не прошла	<ul style="list-style-type: none"> Отсутствует питание выхода Неисправность источника питания Неисправность проводки Неисправность цепи 	<ul style="list-style-type: none"> Убедитесь том, что выходной контур подключен к внешней цепи питания. Проверьте блок питания и его проводку. См. раздел 10.2. Проверьте выходную цепь. Проверьте параметры действий при отказе. См. раздел 10.18. Обратитесь в Micro Motion.
Уровень сигнала токового (mA) выхода ниже 4 mA	<ul style="list-style-type: none"> Разрыв проводки Неисправная выходная цепь Условие процесса ниже нижней границы диапазона Нижняя и верхняя границы диапазона заданы неверно Условие отказа параметра Fault Action (действие при отказе) задано равным Internal Zero (внутренний ноль) или Downscale (перевод в нижнее значение шкалы) Неисправное приемное устройство токового (mA) сигнала 	<ul style="list-style-type: none"> Проверьте технологические условия на соответствие передаваемым устройством значениям. Проверьте приемное устройство и проводку, соединяющую его с измерительным преобразователем. Проверьте настройку верхней и нижней границ диапазона. См. раздел 10.17. Проверьте параметры действий при отказе. См. раздел 10.18.
Постоянный уровень сигнала на токовом выходе	<ul style="list-style-type: none"> Неправильное назначение переменной технологического процесса для данного выхода Отказ прибора Ненулевой адрес HART (токовый (mA) выход 1) Выход переведен в режим тестирования контура 	<ul style="list-style-type: none"> Проверьте правильность назначения переменных технологического процесса для выходов. Просмотрите все имеющиеся аварийные сигналы и устраните условия, которые привели к их появлению. Проверьте адрес HART. Если адрес HART не равен нулю, может потребоваться изменить параметр действие токового выхода (mA) (режим контурного тока). Проверьте, не выполняется ли тестирование контура (выход должен настроен на передачу фиксированного значения). Проверьте конфигурацию пакетного режима HART. См. раздел «Проверка пакетного режима HART».

Проблема	Возможные причины	Рекомендуемые действия
Уровень на токовом (mA) выходе ниже 3,6 mA или выше 21,0 mA	<ul style="list-style-type: none"> Неправильная настройка переменной технологического процесса или единиц измерения для данного выхода Отказ прибора в случае, когда параметр Fault Action (Действие при отказе) задан равным Upscale (переход на верхний уровень) или Downscale (переход на нижний уровень) Нижняя и верхняя границы диапазона заданы неверно 	<ul style="list-style-type: none"> Проверьте правильность назначения переменных технологического процесса для выходов. Проверьте правильность настройки единиц измерения для данного выхода. Проверьте параметры действий при отказе. См. раздел 10.18. Проверьте настройку верхней и нижней границ диапазона. См. раздел 10.17. Проверьте подстройку токового (mA) выхода. См. раздел 10.15.
Постоянный неправильный результат измерения на токовом (mA) выходе	<ul style="list-style-type: none"> Проблема в контуре Некорректная подстройка выхода Для переменной процесса настроена некорректная единица измерения Переменная процесса настроена некорректно Нижняя и верхняя границы диапазона заданы неверно 	<ul style="list-style-type: none"> Проверьте подстройку токового (mA) выхода. См. раздел 10.15. Убедитесь, что единицы измерения настроены в соответствии с выполняемой задачей. Убедитесь, что переменная процесса настроена на токовый (mA) выход. Проверьте настройку верхней и нижней границ диапазона. См. раздел 10.17.
Токовый (mA) выход дает правильные показания при низком токе, но неправильные - при высоком токе	<ul style="list-style-type: none"> Возможно, сопротивление токового (mA) контура имеет слишком высокое значение. 	<ul style="list-style-type: none"> Убедитесь, что сопротивление нагрузки токового выхода (mA) не превышает максимальной допустимой нагрузки (см. руководство по монтажу измерительного преобразователя).

10.12 Проблемы с дискретным выходом

Проблема	Возможные причины	Рекомендуемые действия
Дискретный выход отсутствует	<ul style="list-style-type: none"> Отсутствует питание выхода Неисправность проводки Неисправность цепи 	<ul style="list-style-type: none"> Убедитесь том, что выходной контур подключен к внешней цепи питания. Проверьте блок питания и его проводку. См. раздел 10.2. Проверьте выходную цепь. Обратитесь в Micro Motion.
Проверка контура не прошла	<ul style="list-style-type: none"> Отсутствует питание выхода Неисправность источника питания Неисправность проводки Неисправность цепи Неисправность цепи 	<ul style="list-style-type: none"> Убедитесь том, что выходной контур подключен к внешней цепи питания. Проверьте блок питания и его проводку. См. раздел 10.2. Проверьте выходную цепь. Обратитесь в Micro Motion.
Провода дискретного выхода перепутаны	<ul style="list-style-type: none"> Неисправность проводки Конфигурация не соответствует проводке 	<ul style="list-style-type: none"> Проверьте выходную цепь. Проверьте корректность настройки полярности дискретного выхода.

10.13 Проблемы с выходом сигнализации периода времени (TPS)

Таблица 10-5. Проблемы с выходом сигнализации периода времени (TPS) и рекомендуемые действия

Проблема	Возможные причины	Рекомендуемые действия
Нет сигнала на выходе сигнализации периода времени (TPS)	<ul style="list-style-type: none"> • Сигнализация периода времени (TPS) не поддерживается данным устройством • Проводка сигнализации периода времени (TPS) подключена к неподходящим клеммам • Отсутствует питание выхода • Внешнее короткое замыкание или низкое входное сопротивление 	<ul style="list-style-type: none"> • Убедитесь том, что выходной контур подключен к внешней цепи питания. • Проверьте блок питания и его проводку. См. раздел 10.2. • Проверьте выходную цепь. • Обратитесь в Micro Motion.
Проверка контура не прошла	<ul style="list-style-type: none"> • Неисправность источника питания • Неисправность проводки • Неисправность цепи 	<ul style="list-style-type: none"> • Убедитесь том, что выходной контур подключен к внешней цепи питания. • Проверьте блок питания и его проводку. См. раздел 10.2. • Проверьте выходную цепь. • Обратитесь в Micro Motion.

10.14 Использование моделирования датчиков для устранения неисправностей

Включение моделирования датчиков организует передачу преобразователем заданных пользователем значений вместо базовых значений переменных процесса. Это позволяет воспроизводить разнообразные технологические условия или проводить тестирование системы.

Моделирование датчиков также может использоваться с целью установления различия между действительным технологическим шумом и внешней вибрацией. Для примера представим себе принимающее устройство, передающее нестандартно резкое значение плотности. Если включено моделирование датчиков и наблюдаемое значение плотности не соответствует заданному в модели, источник проблемы, с большой вероятностью, находится между преобразователем и принимающим устройством.

Важно

При включенном моделировании, заданное значение используется на всех выходах и во всех расчетах преобразователя, включая суммарные и учетные значения, расчеты объемного расхода и концентрации. Выключите все автоматизированные функции, связанные с выходами преобразователя, и выберите ручной режим управления контуром. Не используйте режим моделирования, если вы не знаете, сможет ли ваша система выдержать его воздействие, а завершив тестирование, не забудьте отключить режим моделирования.

Сопутствующая информация

[Тестирование или настройка системы с помощью моделирования датчика](#)

10.15 Подстройка токовых (mA) выходов

Подстройка токового (mA) выхода калибрует токовый (mA) выход измерительного преобразователя в соответствии с принимающим устройством. Если текущие значения регулировки неточны, измерительный преобразователь будет недокомпенсировать или перекомпенсировать выход.

- [Подстройка токовых выходов с использованием ПО ProLink III](#) (раздел 10.15.1)
- [Подстройка токовых выходов с использованием полевого коммуникатора](#) (раздел 10.15.2)

10.15.1 Подстройка токовых выходов с использованием ПО ProLink III

Подстройка токового (mA) выхода устанавливает общий диапазон измерения для измерительного преобразователя и устройства, которое принимает сигнал с токового выхода.

Важно

Подстройку выхода необходимо проводить на обоих концах (4 мА и 20 мА), чтобы гарантировать точную компенсацию во всем диапазоне выходных сигналов.

Предварительные условия

Убедитесь в том, что токовый (мА) выход подсоединен к принимающему устройству, которое будет использоваться в производственном процессе.

Порядок действий

1. Выполните предоставленные инструкции.

Важно

Если используется соединение HART/Bell 202, сигнал HART, передаваемый через первичный токовый (мА) выход, влияет на показания токового (мА) выхода. Отсоедините проводку между компьютером, на котором установлено ПО ProLink III и клеммами измерительного преобразователя во время считывания сигналов первичного токового (мА) выхода на приемном устройстве. Восстановите соединение для продолжения регулировки.

2. Проверьте результаты регулировки. Если результат какой-либо подстройки меньше – 200 микроампер или больше +200 микроампер, обратитесь в службу поддержки клиентов Micro Motion.

10.15.2**Подстройка токовых (мА) выходов с использованием полевого коммуникатора**

Подстройка токового (мА) выхода устанавливает общий диапазон измерения для измерительного преобразователя и устройства, которое принимает сигнал с токового выхода.

Важно

Подстройку выхода необходимо проводить на обоих концах (4 мА и 20 мА), чтобы гарантировать точную компенсацию во всем диапазоне выходных сигналов.

Предварительные условия

Убедитесь в том, что токовый (мА) выход подсоединен к принимающему устройству, которое будет использоваться в производственном процессе.

Порядок действий

1. Выберите Service Tools > Maintenance > Routine Maintenance > Trim mA Output 1 (Инструменты настройки > Обслуживание > Плановое обслуживание > Подстройка токового выхода 1).
2. Выполните предоставленные инструкции.

Важно

Сигнал HART через первичный токовый (мА) выход влияет на показания в миллиамперах. Отсоедините проводку между компьютером, на котором установлено ПО ProLink III, и клеммами измерительного преобразователя во время считывания сигналов первичного токового (мА) выхода на приемном устройстве. Восстановите соединение для продолжения регулировки.

3. Проверьте результаты регулировки. Если результат какой-либо подстройки меньше – 200 микроампер или больше +200 микроампер, обратитесь в службу поддержки клиентов Micro Motion.

10.16**Проверка связи по протоколу HART**

Если вы не можете установить или поддерживать связь по протоколу HART или если первичный токовый (мА) выход выдает фиксированное значение, возможно, имеется проблема с подключением проводки или проблема с конфигурацией HART.

Предварительные условия

Возможно, вам понадобится одно или более из следующего:

- Руководство по монтажу вашего плотномера
- Полевой коммуникатор

- Вольтметр
- Дополнительно: *HART Application Guide (Руководство по использованию протокола HART)*, которое имеется на сайте www.hartcomm.org

Порядок действий

1. Проверьте адрес HART.

Совет

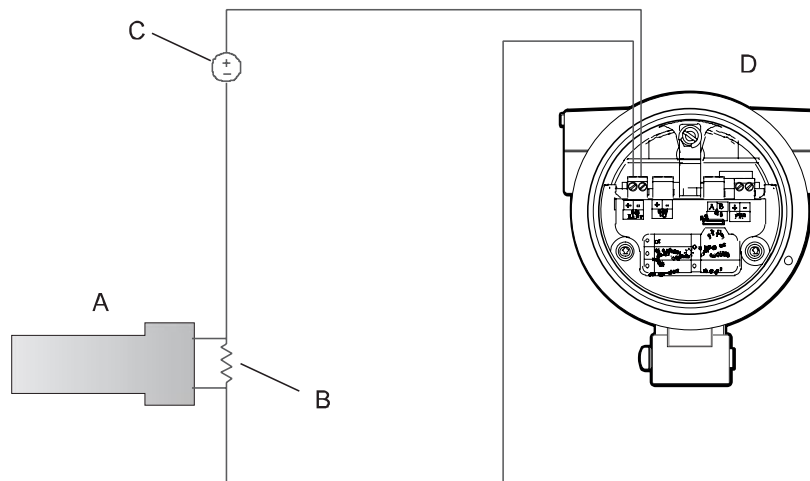
По умолчанию назначен адрес 0. Это — рекомендуемое значение, пока устройство не включено в сеть многоточечной связи.

2. Если первичный токовый (mA) выход выдает фиксированное значение 4 mA, убедитесь в том, что параметр mA Output Action (Loop Current Mode) (Действие токового выхода (Режим токового контура)) включен.

Для всех адресов HART, за исключением 0, параметр mA Output Action (Действие токового выхода) должен быть включен, чтобы первичный токовый (mA) выход мог передавать данные технологического процесса.

3. См. схемы подключения проводки в руководстве по установке и убедитесь в том, что первичный токовый (mA) выход правильно подключен для поддержки протокола HART.
4. Убедитесь в наличии питания на выходе.
5. Проверьте нет ли неисправностей электрических цепей в местах подключения выходных линий измерительного преобразователя.
 - a. Отсоедините проводку первичного токового (mA) выхода от клемм токового выхода 1 измерительного преобразователя.
 - b. Подключите проводку и подайте питание на клеммы токового (mA) выхода 1, как показано на следующем ниже рисунке.

Рисунок 10-1. Подключение проводки и питания к контрольным клеммам



- A. Вольтметр
- B. Сопротивление 250–600 Ом
- C. Внешний источник питания
- D. Измерительный преобразователь со снятой торцевой крышкой

- c. С помощью вольтметра проверьте падение напряжения на резисторе.
При номинале резистора 250 Ом, $4\text{--}20\text{ mA} = 1\text{--}5\text{ В}$ пост. тока. Если падение напряжения меньше 1 В пост. тока, увеличьте сопротивление, чтобы добиться падения напряжения в требуемом диапазоне.
- d. Подсоедините полевой коммуникатор напрямую к резистору и попытайтесь установить связь (выполнить опрос).

Если такая проверка оканчивается неудачей, возможно, требуется техническое обслуживание измерительного преобразователя. Обратитесь в Micro Motion.

Сопутствующая информация

Настройка базовых параметров HART

Использование полевого коммуникатора для работы с измерительным преобразователем

10.17

Проверка нижней границы диапазона и верхней границы диапазона

Если значение переменной технологического процесса, назначенной миллиамперному выходу, падает ниже заданного в параметре Lower Range Value (Нижний предел диапазона) значения или поднимается выше заданного в параметре Upper Range Value (Верхний предел диапазона) значения, то измерительный прибор выдает сигнал о насыщении (A100 или A113), а затем выполняет действие, которое указано в настройках на случай аварийной ситуации.

1. Запишите текущие условия технологического процесса.
2. Проверьте настройки нижнего и верхнего пределов диапазона.

Сопутствующая информация

Настройка нижней границы диапазона (НГД) и верхней границы диапазона (ВГД)

10.18

Проверка действия токового (mA) выхода при отказе

Параметр mA Output Fault Action (Действие токового выхода при отказе) определяет поведение токового выхода в случае, если измерительный преобразователь обнаруживает состояние внутреннего отказа. Если на токовом выходе имеет место постоянное значение ниже 4 мА или выше 20 мА, возможно, измерительный преобразователь находится в состоянии отказа.

1. Проверьте аварийные сигналы состояния на предмет наличия активных уведомлений о состояниях отказа.
2. Если имеются активированные состояния отказа, измерительный преобразователь работает правильно. Если вы хотите изменить его поведение, рассмотрите следующие варианты:
 - Измените значение параметр mA Output Fault Action (Действие токового выхода при отказе).
 - Измените значение параметра Alert Severity (Уровень аварийного сигнала состояния) на Ignore (Игнорировать) для соответствующих аварийных сигналов состояния.

Ограничения

Для некоторых аварийных сигналов состояния параметр Alert Severity (Уровень аварийного сигнала состояния) не настраивается.

3. Если активированных состояний отказа нет, продолжайте поиск и устранение неисправностей.

Сопутствующая информация

Настройка действия токового (mA) выхода при отказе и уровня токового (mA) выхода при отказе

10.19

Проверка радиочастотных помех (РЧП)

На выходы сигнализации периода времени (TPS) или дискретные выходы измерительного прибора могут влиять радиочастотные помехи. К возможным источникам РЧП относятся источники радиоизлучений или большие трансформаторы, насосы или электродвигатели, которые могут создавать сильное электромагнитное поле. Существует несколько методов снижения уровня РЧП. Воспользуйтесь одним или несколькими из перечисленных далее предложений, в зависимости от установленного оборудования.

Порядок действий

- Используйте экранированный кабель между выходом и приемным устройством.
 - Заделайте экран кабеля на приемном устройстве. Если это невозможно, заделайте экран кабеля на вводном сальнике кабеля или разъеме кабелепровода.
 - Не заделывайте экран кабеля внутри отсека электропроводки.
 - Заделка экрана кабеля на 360 градусов необязательна.

- Исключите источник РЧП.
- Переместите измерительный прибор.

10.20 Проверка значений отсечки

Если отсечка по плотности настроена неправильно для вашего технологического процесса, любые технологические переменные плотности и любые расчеты, связанные с плотностью, могут быть основаны на запрограммированных значениях отсечки, а не на текущих данных о плотности.

Порядок действий

Проверьте настройку всех отсечек.

Сопутствующая информация

Настройка отсечки плотности

10.21 Проверка двухфазного потока (снарядный режим)

Двухфазный поток может вызывать быстрые изменения в усилении возбуждения. Это может привести к различным проблемам измерения.

1. Убедитесь в отсутствии аварийных сигналов по двухфазному потоку (например, A105).
Если преобразователь не выдает аварийные сигналы по двухфазному потоку, значит двухфазный поток не является причиной проблемы.
2. Проверьте технологический процесс на присутствие кавитации, бросков воды и утечек.
3. Проследите плотность выхода технологической среды при нормальных технологических условиях.
4. Проверьте значения параметров Two-Phase Flow Low Limit (Нижняя граница двухфазного потока), Two-Phase Flow High Limit (Верхняя граница двухфазного потока) и Two-Phase Flow Timeout (Контрольное время ожидания двухфазного потока).

Совет

Частоту возникновения аварийных сигналов о двухфазном потоке можно снизить путем установки для параметра Two-Phase Flow Low Limit (Нижняя граница двухфазного потока) более низкого значения, а для параметров Two-Phase Flow High Limit (Верхняя граница двухфазного потока) или Two-Phase Flow Timeout (Контрольное время ожидания двухфазного потока) более высокого значения.

Сопутствующая информация

Настройка параметров двухфазного потока

10.22 Проверка коэффициента усиления возбуждения

Чрезмерно высокий или ошибочный коэффициент усиления возбуждения может указывать на любую из множества различных проблем, связанных с условиями технологического процесса или с датчиком.

Чтобы узнать, является ли коэффициент усиления возбуждения чрезмерно высоким или ошибочным, необходимо собрать данные коэффициента усиления возбуждения за период существования проблемы и сравнить их с данными коэффициента усиления возбуждения за период работы в штатном режиме.

Чрезмерный (в состоянии насыщения) коэффициент усиления возбуждения

Таблица 10-6. Возможные причины и рекомендуемые действия при чрезмерном (в состоянии насыщения) коэффициенте усиления возбуждения

Возможная причина	Рекомендуемые действия
Двухфазный поток	Проверьте возможность двухфазного состояния потока. См. раздел 10.21 .
Трубопровод не полностью заполнен	Скорректируйте условия технологического процесса так, чтобы трубопровод был заполнен.
Отложения на вибрирующем элементе или на внутренних стенках устройства	Проверьте, нет ли отложений, и прочистите устройство, если это необходимо.

Кавитация или вскипание; образование двухфазных или трехфазных потоков сред	<ul style="list-style-type: none"> Увеличьте входное или обратное давление на датчике. Если насос расположен ниже датчика по потоку, увеличьте расстояние между насосом и датчиком. Возможно, потребуется изменить ориентацию или положение датчика. Обратитесь к руководству по установке датчика.
Отказ модуля или платы возбуждения	Обратитесь в Micro Motion.
Вибрирующий элемент не может беспрепятственно вибрировать	Убедитесь в том, что вибрирующий элемент может беспрепятственно вибрировать.
Разомкнута катушка возбуждения	Обратитесь в Micro Motion.
Неправильная характеристика датчика	Проверьте характеризующие или калибровочные параметры.

Непостоянный коэффициент усиления возбуждения

Таблица 10-7. Возможные причины и рекомендуемые действия при непостоянном коэффициенте усиления возбуждения

Возможная причина	Рекомендуемые действия
Двухфазный поток	Проверьте возможность двухфазного состояния потока. См. раздел 10.21 .
В вибрирующий элемент или датчик попал инородный материал	Убедитесь в том, что вибрирующий элемент может беспрепятственно вибрировать.

10.22.1

Сбор данных об усилении возбуждения

Данные об усилении возбуждения можно использовать для диагностики различных технологических процессов и условий работы оборудования. Соберите данные об усилении возбуждения за определенный период нормальной работы и используйте их в качестве базовых значений при поиске и устранении неполадок.

Порядок действий

1. Перейдите к данным усиления возбуждения.
2. Рассмотрите и запишите данные о возбуждении усиления за определенный период времени при различных условиях работы.

10.23

Проверка напряжения на выводах тензодатчиков

Если показания напряжения тензодатчиков необычно низкие, возможно, имеются какие-либо из проблем, связанных с технологическим процессом или оборудованием.

Чтобы узнать, не является ли напряжение на выводах тензодатчиков необычно низким, необходимо собрать данные о напряжении за время существования проблемы и сравнить их с данными о напряжении за период штатного функционирования.

Таблица 10-8. Возможные причины и рекомендуемые действия при низком напряжении на выводах тензодатчиков

Возможная причина	Рекомендуемые действия
Кавитация или вскипание; образование двухфазных или трехфазных потоков сред	<ul style="list-style-type: none"> Увеличьте входное или обратное давление на датчике. Если насос расположен ниже датчика по потоку, увеличьте расстояние между насосом и датчиком. Возможно, потребуется изменить ориентацию или положение датчика. Обратитесь к руководству по установке датчика.
Двухфазный поток	Проверьте возможность двухфазного состояния потока. См. раздел 10.21 .

Вибрирующий элемент не вибрирует	<ul style="list-style-type: none"> Проверьте, нет ли засорения или отложений. Убедитесь в том, что вибрирующий элемент может беспрепятственно вибрировать (нет механических факторов, ограничивающих вибрацию).
Влага в блоке электроники датчика	Удалите влагу из блока электроники датчика.
Датчик поврежден или его магниты размагнитились	Замените датчик.

10.23.1 Сбор данных по напряжению на выводах тензодатчиков

Данные о напряжении на выводах тензодатчиков можно использовать для диагностики различных технологических процессов и условий работы оборудования. Соберите данные о напряжении на выводах тензодатчиков за определенный период нормальной работы и используйте их в качестве базовых значений при поиске и устранении неполадок.

Порядок действий

1. Перейдите к данным о напряжении на выводах тензодатчиков.
2. Рассмотрите и запишите данные о напряжении на левом и правом тензодатчике за определенный период времени при различных условиях работы.

10.24 Проверка внутренних проблем в электрических цепях

Короткие замыкания между клеммами датчика или клеммами и корпусом датчика могут привести к тому, что датчик перестанет работать.

Таблица 10-9. Возможные причины и рекомендуемые действия при коротких замыканиях в электрических цепях

Возможная причина	Рекомендуемое действие
Неисправный кабель	Замените кабель.
Короткие замыкания на корпус вследствие зажатых или поврежденных проводов	Обратитесь в Micro Motion.
Плохо закрепленные провода или разъемы	Обратитесь в Micro Motion.
Жидкость или влага внутри корпуса	Обратитесь в Micro Motion.

10.25 Определение местонахождения устройства с помощью диагностической функции Squawk протокола HART7

Функция опознавания заставляет устройство показать определенный шаблон на дисплее. Ее можно использовать для определения местонахождения и идентификации устройства.

Ограничения

Функция Squawk доступна только с соединениями, использующими протокол HART 7. Эта функция недоступна в системах ProLink III.

Порядок действий

1. Выберите Service Tools > Maintenance (Инструменты настройки > Обслуживание).
2. Выберите Locate Device (Найти устройство), затем нажмите Next (Далее).

На экране появится шаблон 0-0-0-0.

Для возврата в нормальный режим дисплея активируйте переключатель Scroll (Прокрутка) или Select (Выбор) и подождите 60 секунд.

Приложение А

Сертификат калибровки

А.1 Образцы калибровочных сертификатов

В комплект измерительного прибора входит сертификат о калибровке. В сертификате калибровки описываются заводские процедуры калибровки и настройки.

Рисунок А-1. Пример сертификата о калибровке

	CALIBRATION CERTIFICATE
--	-------------------------

FDM FORK DENSITY METER
FDM11A722AAC3V98EZZZ

SERIAL NO : 14110400
CAL DATE : 08-May-2013
PRESSURE TEST : 149 Bar

DENSITY CALIBRATION COEFFICIENTS @ 20°C (Free Stream) :

K0 = -2.408358E+03
K1 = -2.215938E-02
K2 = 1.771718E-03

DENSITY, D = K0 + K1*TP + K2*TP²

CALIBRATION RANGE = 600-1250 kg/m³

TEMPERATURE COMPENSATION DATA :

K18 = -4.523227E-04
K19 = -1.046071E+00

Dt = D (1 + K18(t-20)) + K19(t-20)

ОБРАЗЕЦ

DENSITY CALIBRATION DATA :

DENSITY (kg/m ³)	TIME PERIOD, TP (μs)
1.2 (AIR)	1172.110
804.7	1352.786
998.4	1392.724

KNOWN DENSITY VERIFICATION DATA

VERIFICATION TIME PERIOD @ 20°C = 1171.854 μs

DENSITY CALIBRATION OVERCHECK

CALC DENSITY (kg/m ³)	ERROR (kg/m ³)
997.3	-1.0

where
D = Density (uncompensated)
Dt = Density (temperature compensated)
TP = Time period (μs)
t = Temperature (°C)

Reference FC V3.0.0.0

FINAL TEST & INSPECTION PASSED
--

Date 09-May-2013

All equipment used for this calibration is calibrated at routine intervals against standards that are traceable to National Standards of Measurement.

Приложение В

Использование локального дисплея для работы с измерительным преобразователем

Вопросы, рассматриваемые в настоящем приложении:

- [Элементы интерфейса измерительного преобразователя](#)
- [Использование оптических переключателей](#)
- [Доступ к системе меню дисплея и ее использование](#)
- [Коды дисплея для переменных технологического процесса](#)
- [Коды и сокращения, используемые в меню дисплея](#)

В.1 Элементы интерфейса измерительного преобразователя

Интерфейс измерительного преобразователя включает в себя светодиод состояния, индикатор (ЖКИ) и два оптических переключателя.

В.2 Использование оптических переключателей

Оптические переключатели в интерфейсе измерительного преобразователя используются для управления локальным дисплеем. Измерительный преобразователь оснащен двумя оптическими переключателями: Scroll (Прокрутка) и Select (Выбор).

Порядок действий

Для активации оптического переключателя заблокируйте подсветку, удерживая палец перед отверстием.

Совет

Можно активировать оптический переключатель через линзу. Не снимайте крышку корпуса измерительного преобразователя.

Индикатор оптического переключателя загорается, когда преобразователь обнаруживает активацию оптического переключателя.

Таблица В-1. Индикатор и состояния оптического переключателя

Индикатор оптического переключателя	Состояние оптических переключателей
Непрерывный красный	Активирован один оптический переключатель.
Мигающий красный	Активированы оба оптических переключателя.

В.3 Доступ к системе меню дисплея и ее использование

Система меню дисплея используется для выполнения различных задач настройки конфигурации, администрирования и обслуживания.

Совет

Система меню дисплея не предоставляет все функции настройки конфигурации, администрирования или обслуживания. Для получения доступа ко всем функциям управления преобразователем необходимо использовать другое средство связи.

Предварительные условия

Для получения доступа к системе меню дисплея оператору необходимо предоставить доступ либо к меню Off-Line (Автономной работы), либо к меню Alert (Аварийной сигнализации). Для получения доступа к полной системе меню оператору необходим доступ как к меню Off-Line (Автономной работы), так и к меню Alert (Аварийной сигнализации).

Порядок действий

1. На локальном дисплее измерительного преобразователя, одновременно приведите в действие оптические переключатели Scroll (Прокрутка) и Select (Выбор) до тех пор, пока изображение на дисплее не изменится.

- В меню Off-Line (Автономной работы) можно войти из нескольких позиций меню, в зависимости от различных факторов.
- Если активен какой-либо аварийный сигнал и доступ к меню Alert (Аварийной сигнализации) разрешен, появится сообщение SEE ALARM (СМ. АВАРИЙНЫЕ СИГНАЛЫ).
 - Если нет активных аварийных сигналов, вы увидите OFF-LINE MAINT (АВТОНОМНОЕ ОБСЛУЖИВАНИЕ).
2. Если во время выбора параметра на дисплее появится CODE? (КОД?), введите значение, заданное в настройках для параметра Off-Line Password (Пароль для автономной работы).
 - a. Когда курсор будет мигать на первой цифре, используйте переключатель Scroll (Прокрутка), пока не появится правильная цифра, затем используйте переключатель Select (Выбор).
 - b. Повторите этот процесс для второй, третьей и четвертой цифры.

Совет

Если вам не известно правильное значение параметра Off-Line Password (Пароль для автономной работы), подождите 30 секунд. Тайм-аут для экрана пароля истечет автоматически, и произойдет возврат к предыдущему экрану.

3. Воспользуйтесь оптическими переключателями Scroll (Прокрутка) и Select (Выбор) для перехода к нужному пункту системы меню дисплея.
 - Используйте переключатель Scroll (Прокрутка) для перемещения по списку параметров.
 - Используйте переключатель Select (Выбор) для выбора текущего параметра.
4. Если на дисплее мигает индикатор Scroll (Прокрутка), приведите в действие оптический переключатель Scroll, а затем приведите в действие переключатель Select (Выбор) и далее - опять переключатель Scroll.
 На дисплее появятся подсказки по выполнению этой последовательности действий. Последовательность прокрутка–выбор–прокрутка предназначена для предотвращения случайной активации меню автономного режима. Это не является мерой безопасности.
5. Чтобы выйти из меню дисплея и вернуться в меню более высокого уровня:
 - Используйте переключатель Scroll (Прокрутка), пока отображается параметр EXIT (ВЫХОД), затем используйте переключатель Select (Выбор).
 - Если параметр EXIT (ВЫХОД) недоступен, одновременно используйте переключатели Scroll (Прокрутка) и Select (Выбор) и удерживайте их, пока не произойдет возврат к предыдущему экрану.
6. Чтобы выйти из системы меню дисплея, можно воспользоваться одним из следующих методов:
 - Выходить из каждого меню по отдельности путем возврата к верхнему пункту системы меню.
 - Дождаться, пока истечет контрольное время ожидания дисплея и на нем отобразятся данные переменных процесса.

В.3.1 Ввод значения с плавающей точкой с помощью локального дисплея

Определенные значения настроек (например, Lower Range Value (Нижняя граница диапазона) и Upper Range Value (Верхняя граница диапазона)) вводятся в виде числа с плавающей запятой. Локальный дисплей поддерживает и запись в десятичной системе исчисления, и экспоненциальное представление чисел с плавающей запятой.

Дисплей позволяет вводить максимум 8 символов, включая десятичный разделитель. Десятичная запятая не считается символом. Экспоненциальная форма представления чисел используется для ввода значений, которые требуют более 8 символов.

Ввод значения с плавающей запятой в форме записи десятичного числа

Десятичная форма записи позволяет вам ввести значения от –9999999 до 99999999. Вы можете использовать десятичную запятую для ввода значений с точностью от 0 до 4 (4 символа справа от десятичной запятой).

Десятичные значения, введенные с помощью индикатора, должны соответствовать следующим требованиям:

- Они могут содержать максимум 8 разрядов или 7 разрядов и знак «минус» (–) для обозначения отрицательных чисел.
- Они могут содержать десятичную запятую. Десятичная запятая не считается разрядом. Десятичная запятая должна располагаться таким образом, чтобы точность значения не превышала 4.

Когда вы входите в меню конфигурации в первый раз, текущее значение конфигурации выводится на индикатор в виде десятичной записи числа, а активный символ мигает. Если значение положительное, никакого знака на индикаторе не показывается. Если значение отрицательное, на индикаторе появляется знак «минус».

Порядок действий

- Чтобы изменить значение:
 1. Используйте переключатель Select (Выбор), пока разряд, который вы хотите изменить, не станет активным (замигает).
Select (Выбор) перемещает курсор на одну позицию влево. Из крайней левой позиции переключатель Select (Выбор) перемещает курсор в крайний правый разряд.
 2. Используйте переключатель Scroll (Прокрутка), чтобы изменить значение в активном разряде.
 3. Повторяйте описанную процедуру до тех пор, пока все разряды не будут настроены в соответствии с необходимостью.
- Чтобы изменить знак значения:
 - Если текущее значение отрицательное, воспользуйтесь переключателем Select (Выбор), пока знак «минус» не замигает, после чего воспользуйтесь переключателем Scroll (Прокрутка), чтобы место знака оказалось пустым.
 - Если текущее значение положительное и слева от числа пустое поле, воспользуйтесь переключателем Select (Выбор), пока курсор не начнет мигать под пустым полем знака, после чего с помощью переключателя Scroll (Прокрутка) добейтесь появления знака «минус».
 - Если текущее значение положительное, а слева от числа нет пустого поля, воспользуйтесь переключателем Select (Выбор), пока курсор не замигает под самым левым разрядом числа, после чего воспользуйтесь переключателем Scroll (Прокрутка), чтобы добиться появления знака «минус».
- Чтобы переместить десятичную запятую:
 1. Используйте переключатель Select (Выбор), пока десятичная запятая не начнет мигать.
 2. Используйте переключатель Scroll (Прокрутка).
Десятичная запятая перемещается из своего текущего положения.
 3. Используйте переключатель Select (Выбор) и следите за положением десятичной запятой.
По мере смещения курсора влево десятичная запятая будет мигать между каждой парой цифр, до достижения максимальной точности — четыре (четыре знака справа от десятичной запятой).

Совет

Если положение не является допустимым, десятичная запятая не отображается на индикаторе. Продолжайте использовать переключатель Select (Выбор), пока десятичная запятая не появится справа от значения на индикаторе.

4. Если десятичная запятая заняла нужное положение, нажмите переключатель Scroll (Прокрутка).
Десятичная запятая вставляется в текущее положение.
- Чтобы сохранить выведенное на индикатор значение в памяти измерительного преобразователя, воспользуйтесь переключателями Scroll (Прокрутка) и Select (Выбор) одновременно и удерживайте их нажатыми, пока индикация не изменится.
 - Если значение на индикаторе такое же, как в памяти измерительного преобразователя, система вернет вас в предыдущее меню.

- Если значение на индикаторе не такое же, как в памяти измерительного преобразователя, на индикаторе будет мигать надпись SAVE/YES? (СОХРАНИТЬ/ДА?). Нажмите переключатель Select (Выбор).
- Чтобы выйти из меню без сохранения значения, выведенного на индикатор, в памяти измерительного преобразователя, воспользуйтесь переключателями Scroll (Прокрутка) и Select (Выбор) одновременно и удерживайте их нажатыми, пока индикация не изменится.
 - Если значение на индикаторе такое же, как в памяти измерительного преобразователя, система вернет вас в предыдущее меню.
 - Если значение на индикаторе не такое же, как в памяти измерительного преобразователя, на индикаторе будет мигать надпись SAVE/YES? (СОХРАНИТЬ/ДА?). Используйте переключатель Scroll (Прокрутка).

Ввод значения с плавающей запятой в экспоненциальной форме

Экспоненциальная форма используется для ввода значений, которые превышают 99999999 или меньше -9999999.

Значения в экспоненциальной форме, введенные с помощью индикатора, должны иметь следующий вид: SX.XXXEYY. В этой строке:

- S = знак. Знак «минус» (-) обозначает отрицательное число. Пустое поле обозначает положительное число.
- X.XXX = 4-значная мантисса.
- E = знак степени.
- YY = 2-значный показатель степени.

Порядок действий

1. Переключение из десятичной формы в экспоненциальную форму представления чисел.
 - a. Воспользуйтесь переключателем Select (Выбор), пока не начнет мигать крайний правый разряд.
 - b. Воспользуйтесь переключателем Scroll (Прокрутка), пока не появится E.
 - c. Нажмите переключатель Select (Выбор).

Совет

Если вы изменили значение в десятичной форме, не сохранив изменения в памяти измерительного преобразователя, эти изменения будут потеряны при переключении на экспоненциальную форму представления чисел. Сохраните значение в десятичной форме, прежде чем переключаться на показательную форму представления.

2. Ввод показателя.

Первый символ может быть знаком «минус» или любой цифрой от 0 до 3. Второй символ может быть любой цифрой от 0 до 9.

- a. Воспользуйтесь переключателем Select (Выбор), чтобы переместить курсор в крайний правый разряд на индикаторе.
- b. Воспользуйтесь переключателем Scroll (Прокрутка), пока на индикаторе не появится нужная цифра.
- c. Воспользуйтесь переключателем Select (Выбор), чтобы переместить курсор на один разряд влево.
- d. Воспользуйтесь переключателем Scroll (Прокрутка), пока на индикаторе не появится нужная цифра.

3. Ввод мантиссы.

Мантисса должна представлять собой 4-значное число с точностью до 3 (то есть, может принимать все значения от 0,000 до 9,999).

- a. Воспользуйтесь переключателем Select (Выбор), чтобы переместить курсор в крайний правый разряд мантиссы.
- b. Воспользуйтесь переключателем Scroll (Прокрутка), пока на индикаторе не появится нужная цифра.

- c. Воспользуйтесь переключателем Select (Выбор), чтобы переместить курсор на один разряд влево.
 - d. Воспользуйтесь переключателем Scroll (Прокрутка), пока на индикаторе не появится нужная цифра.
 - e. Воспользуйтесь переключателем Select (Выбор), чтобы переместить курсор на один разряд влево.
 - f. Воспользуйтесь переключателем Scroll (Прокрутка), пока на индикаторе не появится нужная цифра.
 - g. Воспользуйтесь переключателем Select (Выбор), чтобы переместить курсор на один разряд влево.
 - h. Воспользуйтесь переключателем Scroll (Прокрутка), пока на индикаторе не появится нужная цифра.
4. Ввод знака.
- a. Воспользуйтесь переключателем Select (Выбор), чтобы переместить курсор на один разряд влево.
 - b. Воспользуйтесь переключателем Scroll (Прокрутка), пока на индикаторе не появится нужная цифра.
- В случае положительных чисел выберите пустое поле.
5. Чтобы сохранить выведенное на индикатор значение в памяти измерительного преобразователя, воспользуйтесь переключателями Scroll (Прокрутка) и Select (Выбор) одновременно и удерживайте их нажатыми, пока индикация не изменится.
- Если значение на индикаторе такое же, как в памяти измерительного преобразователя, система вернет вас в предыдущее меню.
 - Если значение на индикаторе не такое же, как в памяти измерительного преобразователя, на индикаторе будет мигать надпись SAVE/YES? (СОХРАНИТЬ/ДА?). Нажмите переключатель Select (Выбор).
6. Переключение из экспоненциальной формы в десятичную форму представления чисел.
- a. Используйте переключатель Select (Выбор), пока E не начнет мигать.
 - b. Воспользуйтесь переключателем Scroll (Прокрутка), пока на индикаторе не появится d.
 - c. Нажмите переключатель Select (Выбор).

В.4

Коды дисплея для переменных технологического процесса

Таблица В-2. Коды дисплея для переменных технологического процесса

Код	Определение
Стандартные	
DENS	Линейная плотность
TEMP	Линейная температура
EXT T	Линейная температура (от внешнего датчика)
EXT P	Линейное давление (от внешнего датчика)
DGAIN	Коэффициент усиления возбуждения
TP B	Период времени датчика
UCALC	Выход заданного пользователем расчета
MAG V	Объемный расход (от внешнего источника)
MAG M	Массовый расход (расчетный)
Расчет приведенной плотности по стандарту АНИ	
RDENS	Приведенная плотность (по стандарту АНИ)
Измерение концентрации	
SG	Удельная плотность
CONC	Концентрация
NET M	Чистый массовый расход
NET V	Чистый объемный расход

В.5

Коды и сокращения, используемые в меню локального дисплея

Таблица В-3: Коды индикации для обозначения единиц измерения

Код	Единица измерения
%	Проценты
%PLATO	° Плато
%SOL-V	Концентрация в % в растворе по объему
%SOL-W	Концентрация в % в растворе по весу
°C	° Цельсия
°F	° Фаренгейта
°K	° Кельвина
°R	° Ренкина
ATM	Атмосферы
B BBL	Пивной баррель
BALL	° Баллинга
BAR	Бары
BAUMH	° Боме для тяжелых фракций
BAUML	° Боме для легких фракций
BBBL/D	Пивные баррели в сутки
BBBL/H	Пивные баррели в час
BBBL/M	Пивные баррели в минуту
BBBL/S	Пивные баррели в секунду
BBL	Баррель
BBL/D	Баррели в сутки
BBL/H	Баррели в час
BBL/MN	Баррели в минуту
BBL/S	Баррели в секунду
BTU/D	Британские тепловые единицы в сутки
BTU/H	Британские тепловые единицы в час
BTU/lb	Британские тепловые единицы на фунт
BTU/MN	Британские тепловые единицы в минуту
BTU/scf	Британские тепловые единицы на стандартный квадратный фут
CM	Сантиметры
CMHG0	Сантиметры ртутного столба при температуре 4 °C
CMW60	Сантиметры водяного столба при температуре 60 °F
cP	Сантипуаз
cSt	Сантистокс
CUF/LB	Кубические футы на фунт
CUF/MN	Кубические футы в минуту
CUFT	Кубические футы
CUFT/D	Кубические футы в сутки
CUFT/H	Кубические футы в час
CUFT/S	Кубические футы в секунду
CUIN	Кубические дюймы
CUYD	Кубические ярды
D API	°API
DAY	Сутки
DBRIX	°Брикс
DTWAD	°Твадделя
FT	Футы

Код	Единица измерения
FT/S	Футы в секунду
FTH2O	Футы водяного столба при температуре 68 °F
FTW4C	Футы водяного столба при температуре 4 °C
FTW60	Футы водяного столба при температуре 60 °F
G	Грамм
G/CM3	Грамм на кубический сантиметр
G/H	Грамм в час
G/L	Грамм на литр
G/MIN	Грамм в минуту
G/mL	Грамм на миллилитр
G/MOL	Грамм на моль
G/S	Грамм в секунду
G/SCM	Грамм на квадратный сантиметр
HL	Гектолитр
HOUR	Часы
HPA	Гектопаскаль
Гц	Герц
IN	Дюймы
INH2O	Футы водяного столба при температуре 68 °F
INHG	Дюймы ртутного столба при температуре 0 °C
INW4C	Дюймы водяного столба при температуре 4 °C
INW60	Дюймы водяного столба при температуре 60 °F
KG	Килограммы
KG/D	Килограммы в сутки
KG/H	Килограмм в час
KG/L	Килограммы на литр
KG/M2	Килограмм на квадратный метр
KG/M3	Килограммы на кубический метр
KG/MIN	Килограмм в минуту
KG/S	Килограмм в секунду
KG/SCM	Килограммы на квадратный сантиметр
KPA	Килопаскали
L	Литры
L/H	Литры в час
L/MIN	Литры в минуту
L/S	Литры в секунду
LB	Фунт
LB/CUF	Фуны на кубический фут
LB/CUI	Фуны на кубический дюйм
LB/D	Фуны в сутки
LB/GAL	Фуны на галлон
LB/H	Фуны в час
LB/MIN	Фуны в минуту
LB/S	Фуны в секунду
LT/D	Длинные тонны в сутки
L/H	Длинные тонны в час
M/H	Метры в час
M/S	Метры в секунду
M3	Кубический метр
M3/D	Кубические метры в сутки
M3/H	Кубические метры в час

Код	Единица измерения
M3/MIN	Кубические метры в минуту
M3/S	Кубические метры в секунду
mA	Миллиамперы
mBAR	Миллибары
METER	Метры
MHG0C	Метры ртутного столба при температуре 0 °C
MILG/D	Миллионы галлонов в сутки
MILL/D	Миллионы литров в сутки
MIN	Минуты
MJ/DAY	Мегаджоули в сутки
MJ/H	Мегаджоули в час
МДж/кг	Мегаджоули на килограмм
МДж/м3	Мегаджоули на кубический метр
MJ/MIN	Мегаджоули в минуту
mm	Миллиметры
mmH2O	Миллиметры водяного столба при температуре 68 °F
mmHG	Миллиметры ртутного столба при температуре 0 °C
mmW4C	Миллиметры водяного столба при температуре 4 °C
MPA	Мегапаскалы
mV	Милливольты
MW4C	Метры водяного столба при температуре 4 °C
NL	Нормолитр
NL/D	Нормолитры в сутки
NL/H	Нормолитры в час
NL/MIN	Нормолитры в минуту
NL/S	Нормолитры в секунду
NM3	Нормальный кубический метр
NM3/D	Нормальные кубические метры в сутки
NM3/H	Нормальные кубические метры в час
NM3/M	Нормальные кубические метры в минуту
NM3/S	Нормальные кубические метры в секунду
OHM	Ом
OUNCE	Унция
PA	Паскаль
PF	Пикофарада
PPM	Частей на миллион
PRF/M	Крепость в градусах по массе
PRF/V	Крепость в градусах по объему
PSF	Фунты на квадратный фут
PSI	Фунты на квадратный дюйм, избыточное давление
PSI A	Фунты на квадратный дюйм, абсолютное давление
Станд. куб. фут	Стандартный кубический фут
Станд. куб. футов в сутки	Стандартные кубические футы в сутки
SCFH	Стандартные кубические футы в час
SCFM	Стандартные кубические футы в минуту
SCFS	Стандартные кубические футы в секунду
SEC	Секунды
SGU	Единица измерения удельной плотности
SL	Стандартный литр

Код	Единица измерения
SL/D	Стандартные литры в сутки
SL/H	Стандартные литры в час
SL/MIN	Стандартные литры в минуту
SL/S	Стандартные литры в секунду
SM3	Стандартный кубический метр
SM3/D	Стандартные кубические метры в сутки
SM3/H	Стандартные кубические метры в час
SM3/M	Стандартные кубические метры в минуту
SM3/S	Стандартные кубические метры в секунду
SPECL	Специальные единицы измерения
ST/CUY	Короткие тонны на кубический ярд
ST/D	Короткие тонны в сутки
ST/H	Короткие тонны в час
ST/MIN	Короткие тонны в минуту
T	Метрическая тонна
T/D	Метрические тонны в сутки
T/H	Метрические тоны в час
T/MIN	Метрические тонны в минуту
TONUK	Длинная тонна (2240 фунтов)
TONUS	Короткая тонна (2000 фунтов)
TORR	Торры при 0 °C
UKGAL	Английский галлон
UKGPD	Английские галлоны в сутки
UKGPH	Английские галлоны в час
UKGPM	Английские галлоны в минуту
UKGPS	Английские галлоны в секунду
UMHO	Микросименс
uSEC	Микросекунда
USGAL	Галлон
USGPD	Галлоны в сутки
USGPH	Галлоны в час
USGPM	Галлоны в минуту
USGPS	Галлоны в секунду
V	Вольт

Таблица В-4. Коды индикации для меню, команд управления и данных

Код	Определение
12 mA	Значение, соответствующее току 12 mA
20 mA	Значение, соответствующее току 20 mA
20 mA	20 mA
4 mA	Значение, соответствующее току 4 mA
4 mA	4 mA
ABORT	Прервать
ACCPT	Принять
ACK	Подтвердить получение
ACK ALL?	Подтвердить получение всех аварийных сигналов?
ACTIV	Активен
ADDR	Адрес
ALARM	Аварийный сигнал
ALL	Все
ALT	Высота

Код	Определение
ANTHR	Другой
AO 1	Токовый (мА) выход 1
AO 1 SRC	Источник токового выхода 1
AO 2	Токовый (мА) выход 2
AO 2 SRC	Источник токового выхода 2
API	Американский нефтяной институт (АНИ)
APPLY	Применить
ASCII	ASCII
AUTO	Автоматический
AUTOSCRL	Автоматическая прокрутка
AVG	Среднее значение
BASE	Основание
BDENS	Базовая плотность
BRD T	Температура платы
CAL	Калибровать или калибровка
CAL	Результат калибровки
CALC	Рассчитать
CCAI	Расчетный индекс углеродной ароматичности
CH B	Канал В
CHANGE	Изменение
CHMBR	Выносная камера
CII	Расчетный индекс воспламеняемости
CO	Окись углерода
CO2	Двуокись углерода
CODE?	Пароль
CONC	Концентрация
CONCENTR	Концентрация
CONFG	Конфигурация
CONFIG	Конфигурация
COR M	Массовый расход со входа кориолисова расходомера
COR V	Объемный расход, рассчитанный по данным со входа кориолисова расходомера
CUR Z	Текущее нулевое значение
CURVE	Матрица
CUSTD	Коммерческий учет (меры и веса)
CUSTODY XFER	Коммерческий учет (меры и веса)
CV	Удельная теплота
DENS	Плотность
DEV	Максимальное отклонение
DGAIN	Коэффициент усиления возбуждения
DISBL	Выключено
DISPLAY	Локальный дисплей
DO	Дискретный выход
SRC	Источник дискретного выхода
DRIVE	Коэффициент усиления возбуждения
DRIVE %	Коэффициент усиления возбуждения
DSPLY	Локальный дисплей
DYNV	Динамическая вязкость
ENABL	Включено
ENGL	Английский язык
ENRGY	Энергия

Код	Определение
ENTER	Ввод
ETO	Проектирование на заказ
EVNT1	Расширенное событие 1
EVNT2	Расширенное событие 2
EVNT3	Расширенное событие 3
EVNT4	Расширенное событие 4
EVNT5	Расширенное событие 5
EXIT	Выход
EXT P	Давление от внешнего источника или фиксированное
EXT T	Температура от внешнего источника или фиксированная
FAC Z	Заводская настройка нуля
FACT	Коэффициент
FACTORY	Заводская (настройка)
FAIL	Неисправность
FAULT	Отказ
FCTOR	Коэффициент
FILL	Наполнение
FIX	Зафиксировать
FREN	Французский язык
GAS	Газ
GER	Немецкий язык
GOOD	Исправно
H2	Водород
HART	HART
HIDE	Скрыть
HIGH	Высокое значение
IO	Ввод/вывод
K VAL	Значение коэффициента К
K0	Калибровочный коэффициент K0
K1	Калибровочный коэффициент K1
K2	Калибровочный коэффициент K2
KDV	Проверка по известной плотности
KINV	Кинематическая вязкость
LANG	Язык
LANGUAGE	Язык
LOADING	Загрузка
LOW	Низкое значение
LPO	Левый тензодатчик
MAG M	Массовый расход, рассчитанный на основании входных данных об объеме от внешнего устройства
MAG V	Объемный расход со входа внешнего устройства
MAINT	Обслуживание
MAO 1	Токовый (mA) выход 1
MAO 2	Токовый (mA) выход 2
MASS	Масса
MBUS	Modbus
MDIUM	Рабочая среда
MEASR	Измеренное значение
MMI	Micro Motion

Код	Определение
mS	Миллисекунда
MTR F	Коэффициент измерительного прибора
MW	Молекулярный вес
N2	Азот
NET M	Чистый массовый расход
NET V	Чистый объемный расход
NO	Нет
nSEC	Наносекунда
NUMBR	Количество
OFF	Выкл.
OFF-LINE	Автономный режим
OFFLN	Автономный режим
OFFSET	Смещение
OFFST	Смещение
ON	ВКЛ
O-O-O-O	Индикация подтверждения наличия связи HART
OOD	Вне диапазона
PASS	Пароль или код доступа
PASSW	Пароль или код доступа
POLAR	Полярность
POLARITY	Полярность
POOR	Недостаточно
PoVlt	Напряжение на выводах тензодатчика
PTS	Сигнал периода времени
Q FCTOR	Коэффициент качества
RANG	Range (Диапазон)
RATE	Скорость прокрутки или частота обновления индикации
RD	Относительная плотность
RDENS	Приведенная плотность
REF	Эталонное значение или приведенное значение
RESTORE	Восстановить
RESULT	Результат
RPO	Правый тензодатчик
RTEMP	Эталонная температура
RUN	Запустить
RVISC	Приведенная вязкость
SAVE	Сохранить
SCALE	Масштаб
SCL F	Коэффициент масштабирования динамической вязкости
SCREEN	Окно (системы меню)
SCROLL	Прокрутка
SCROLL	Прокрутка
SECURE	Защищенный режим включен
SEE	См.
SELECT	Выбрать
SET	Установить, установить моделируемое значение, установить значение из конфигурации
SETPPOINT	Уставка
SG	Удельная плотность
SGU	Удельная плотность

Код	Определение
SHOW	Показать
SIM	Моделировать, моделируемый
SLOPE	Крутизна кривой
SPAN	На испанском языке
SRC	Источник
SRVIS	Вторичная приведенная вязкость
STAB	Стабильность
START	Пуск
STORE	Сохранить в памяти
SW	Программное обеспечение
SWREV	Версия программного обеспечения
TCASE	Температура корпуса
TDIFF	Разница температур корпуса и трубок
TEMP	Температура
TP	Период времени
TP A	Период времени датчика (верхнего)
TP B	Период времени датчика
TPS	Сигнал периода времени
TYPE	Тип
UCALC	Заданный пользователем расчет
ULTRA	Сверхнизкий
UNITS	Единицы
VEL	Скорость потока
VELSW	Сигнализатор расхода или сигнализатор скорости
VERSION_STRING	Редакция или версия
VISC	Вязкость
VOL	Объем
VOLTS	Вольт
WOBBE	Число Воббе
XMTR	Излучатель
YES	Да
YES?	Подтвердить
Z	Сжимаемость
ZERO	Ноль

Приложение С

Использование программного обеспечения ProLink III для работы с измерительным преобразователем

Вопросы, рассматриваемые в настоящем приложении:

- [Основная информация о ПО ProLink III](#)
- [Подключение ПО ProLink III](#)

С.1 Основная информация о ПО ProLink III

Программное обеспечение ProLink III — это инструмент настройки и обслуживания, разработанный Micro Motion. Он устанавливается на платформу Windows и предоставляет полный доступ к функциям и данным измерительных преобразователей.

Требования к версии

Требуется использовать ProLink III версии не ниже: v2.4.

Требования ПО ProLink III

Для установки ПО ProLink III вам потребуются:

- Установочный носитель ПО ProLink III
- Установочный комплект ПО ProLink III для вашего типа соединения:
 - Конвертер: RS-232 в RS-485 или RS-232 в Bell 202
 - Кабели и наконечники: последовательного порта или порта USB

Чтобы приобрести ПО ProLink III и соответствующий установочный пакет, обратитесь к представителям Micro Motion.

Документация ПО ProLink III

Большая часть инструкций, приводимых в данном руководстве, подразумевает, что вы уже знакомы с ПО ProLink III или с основами работы в среде Windows. Для получения сведений, отсутствующих в настоящем руководстве, см. руководство по работе с ПО ProLink III, *ProLink® III Configuration and Service Tool for Micro Motion® Transmitters: User Manual*. (*ProLink III — инструмент настройки и обслуживания измерительных преобразователей Micro Motion: руководство пользователя*).

В большинстве установочных конфигураций ПО ProLink III данное руководство устанавливается вместе с программным пакетом. Также руководство пользователя ПО ProLink III доступно в разделе документации на компакт-диске Micro Motion и на вебсайте Micro Motion по адресу (www.micromotion.com).

Функции и преимущества ПО ProLink III

ПО ProLink III предлагает полный спектр функций по настройке и эксплуатации измерительных преобразователей. Помимо этого, ПО ProLink III также предлагает несколько дополнительных функций, включая:

- возможность сохранять конфигурацию преобразователя в файл на компьютере с целью ее последующей загрузки или использования в других преобразователях;
- возможность ведения журнала конкретных типов данных в файле на компьютере;
- возможность наблюдения рабочих трендов по различным типам данных на компьютере;
- возможность подключения и просмотра данных с более одного устройства;
- мастер подключения.

Все эти функции описываются в руководстве ПО ProLink III. Они не рассматриваются в настоящем руководстве.

Сообщения ПО ProLink III

В ходе эксплуатации ПО ProLink III с измерительным преобразователем Micro Motion вы увидите много сообщений и примечаний. Не все сообщения и примечания описаны в данном руководстве.

Важно

Пользователь несет ответственность за правильную реакцию на сообщения, примечания и уведомления системы безопасности.

С.2

Подключение ПО ProLink III

Подключение ПО ProLink III к измерительному преобразователю позволяет считывать технологические данные, настраивать преобразователь и выполнять задачи обслуживания и устранения неполадок.

- [Типы соединений, которые поддерживает ПО ProLink III](#) (раздел С.2.1)
- [Подключение ПО ProLink III по шине Modbus/RS-485](#) (раздел С.2.2)
- [Подключение ПО ProLink III по шине HART/Bell 202](#) (раздел С.2.3)

С.2.1

Типы соединений, которые поддерживает ПО ProLink III

Для подключения ПО ProLink III к измерительному преобразователю доступны различные типы соединений. Выберите тип соединения, подходящего для вашей сети, и укажите задачи, для решения которых оно предназначается.

Измерительный преобразователь поддерживает следующие типы соединения с ПО ProLink III:

- Соединения с сервисным портом
- Соединения HART/Bell 202
- 8-битные соединения Modbus/RS-485 (Modbus RTU)
- 7-битные соединения Modbus/RS-485 (Modbus ASCII)

При выборе типа соединения следует учитывать следующие моменты:

- Соединения с сервисным портом — это особый вид соединений Modbus/RS-485, в котором используются стандартные параметры подключения и стандартный адрес, уже заданные в ПО ProLink III. Как правило, соединения с сервисным портом используются специалистами полевого обслуживания для выполнения специфических задач обслуживания и диагностики. К соединению с сервисным портом следует прибегать только в том случае, если другие типы соединений не обеспечивают необходимого вам функционала.
- Для коммутации соединений некоторых типов требуется открытие отделения проводки/электропитания. Такие соединения следует использовать только для временных подключений. Они также могут требовать принятия дополнительных мер предосторожности.
- Как правило, соединения Modbus, включая соединения с сервисным портом, работают быстрее соединений по протоколу HART.
- При работе по соединению HART вы не сможете открыть более одного окна за раз. Это ограничение позволяет контролировать сетевой трафик и оптимизировать скорость обмена данными.
- Параллельные соединения Modbus невозможны, если для их подключения используются одни и те же клеммы. Параллельные соединения Modbus возможны, если для их подключения используются разные клеммы.

С.2.2

Подключение ПО ProLink III по шине Modbus/RS-485

Подключение можно выполнить напрямую к клеммам RS-485 на преобразователе или к любой точке в сети.

ОСТОРОЖНО!

Если преобразователь находится в опасной зоне, не снимайте торцевую крышку при включенном питании преобразователя. Снятие торцевой крышки с подключенного к источнику питания преобразователя может привести к взрыву. Для подключения преобразователя в опасной зоне воспользуйтесь методом подключения, при котором не требуется снятие торцевой крышки.

Предварительные условия

- Лицензированное ПО ProLink III версии 2.4 или более свежей, установленное на вашем ПК

- Установочный пакет, подходящий к используемому типу соединения (RS-485 или Bell 202, последовательный порт или USB-порт)
- Свободный последовательный порт или порт USB
- Необходимые переходники (например, с 9-контактного на 25-контактный разъем)

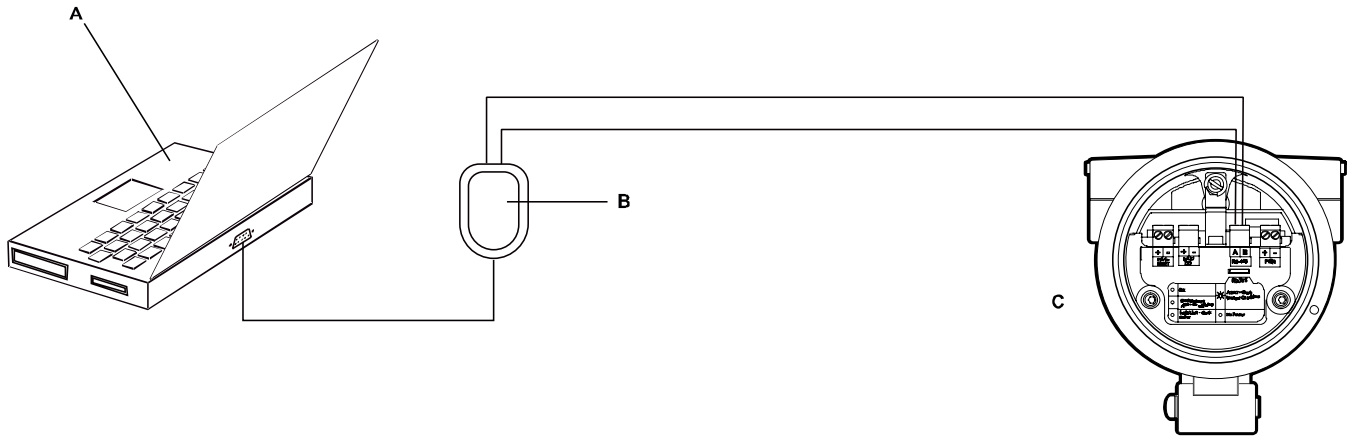
Порядок действий

1. Подключите конвертер сигналов к последовательному порту или USB-порту на ПК.
2. Для подсоединения напрямую к клеммам преобразователя:
 - a. Снимите торцевую крышку преобразователя для доступа к отсеку электропроводки.
 - b. Подсоедините выводы от преобразователя сигналов к клеммам RS-485.

Совет

Обычно (но не всегда) черный вывод подключается к клемме RS-485/A, а красный - к RS-485/B.

Рисунок С-1. Подключение к клеммам RS-485



- A. ПК
B. Конвертер RS-232/RS-485
C. Измерительный преобразователь со снятой торцевой крышкой

Примечание

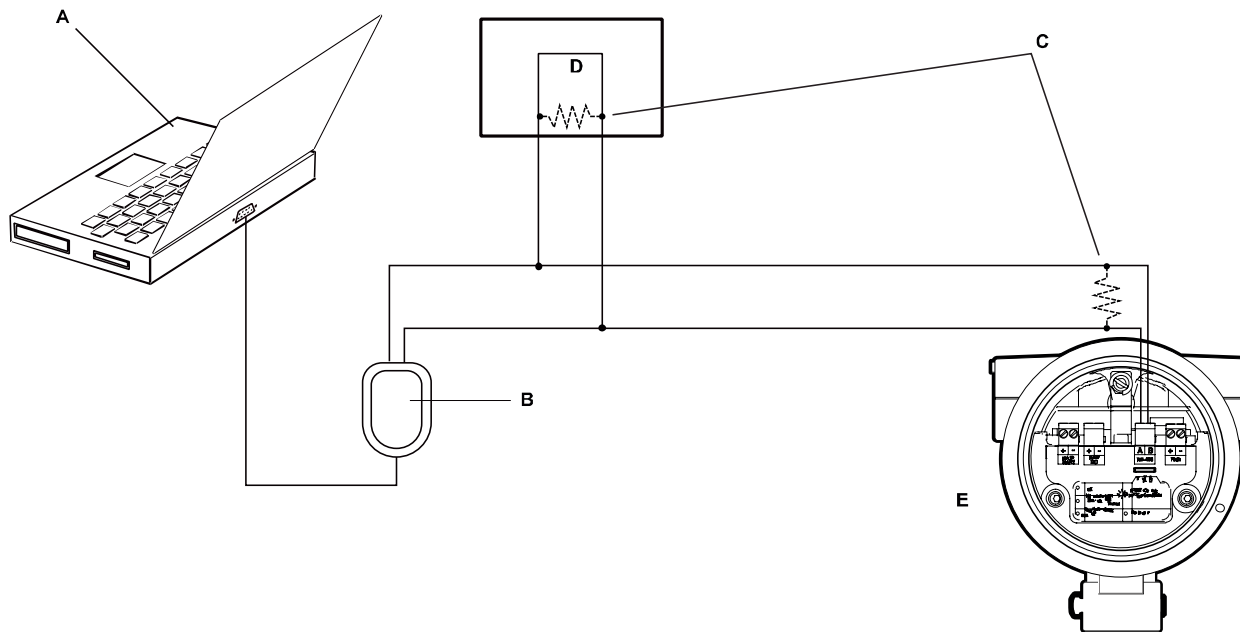
На данном рисунке проиллюстрировано соединение с последовательным портом. Подключение к USB-порту также поддерживается.

3. Для подсоединения через сеть RS-485:
 - a. Подключите выводы от преобразователя сигналов к любой точке сети.
 - b. Добавьте сопротивление, если необходимо.
 - c. Убедитесь, что ПЛК или РСУ не пытается одновременно взаимодействовать с этим измерительным устройством.

Ограничения

Измерительное устройство не поддерживает параллельные соединения от ПО ProLink III, ПЛК или РСУ. Если другая ведущая система уже взаимодействует с измерительным преобразователем, то ПО ProLink III не сможет выполнить подключение, однако его попытки подключения помешают сообщениям другой ведущей системы. Чтобы выполнить подключение, можно временно отменить соединения с другими ведущими системами или отсоединить соответствующий кабель.

Рисунок С-2. Подключение через сеть



- A. ПК
- B. Конвертер RS-232/RS-485
- C. Измерительный преобразователь со снятой торцевой крышкой

Примечание

На данном рисунке проиллюстрировано соединение с последовательным портом. Подключение к USB-порту также поддерживается.

4. Запустите ПО ProLink III:
5. Выберите Connect to Physical Device (Подключение к физическому устройству).
6. Определите параметры, которые требуются для используемого типа соединения.

Таблица С-1. Параметры соединения RS-485

Тип соединения	Parameter (Параметр)	Характеристики	Требуется или нет?	Автоматическое обнаружение
Сервисный порт	Протокол	Сервисный порт.	Обязательно	Нет
	Порт ПК	Порт ПК, используемый для этого соединения.	Обязательно	Нет
Modbus/RS-485	Протокол	Modbus RTU или Modbus ASCII.	Обязательно	Да. Устройство принимает запросы на подключение, в которых используется любой из протоколов, и отвечает с помощью этого же протокола
	Порт ПК	Порт ПК, используемый для этого соединения.	Обязательно	Нет
	Адрес	Адрес Modbus, заданный для этого преобразователя. По умолчанию 1.	Обязательно	Нет
	Скорость передачи в бодах	От 1200 до 38400.	Необязательно	Да. Устройство принимает запросы на подключение, в которых используется любое из допустимых значений, и отвечает с помощью этого же значения

Тип соединения	Parameter (Параметр)	Характеристики	Требуется или нет?	Автоматическое обнаружение
	Четность	None (Нет), Odd (Нечетный), Even (Четный).	Необязательно	Да. Устройство принимает запросы на подключение, в которых используется любое из допустимых значений, и отвечает с помощью этого же значения
	Стоп-бит	1 или 2.	Необязательно	Да. Устройство принимает запросы на подключение, в которых используется любое из допустимых значений, и отвечает с помощью этого же значения

7. Щелкните Connect (Подключить).

Нужна помощь? При появлении сообщения об ошибке:

- Поменяйте местами провода и попробуйте снова.
- Проверьте адрес Modbus измерительного преобразователя.
- Убедитесь, что правильно указан порт на ПК.
- Проверьте проводку между ПК и измерительным преобразователем.
- Для дальней связи или если помехи от внешних источников мешают сигналу, установите оконечные резисторы (120 Ом, ½ Вт) параллельно с выводом на обоих концах сегмента связи.
- Убедитесь в отсутствии параллельного подключения по протоколу Modbus к преобразователю.

С.2.3 Подключение ПО ProLink III по шине HART/Bell 202

Подключение можно выполнить напрямую к клеммам mA на преобразователе, к любой точке локальной цепи HART или к любой точке многоканальной сети HART.

ОСТОРОЖНО!

Если преобразователь находится в опасной зоне, не снимайте торцевую крышку при включенном питании преобразователя. Снятие торцевой крышки с подключенного к источнику питания преобразователя может привести к взрыву. Для подключения преобразователя в опасной зоне воспользуйтесь методом подключения, при котором не требуется снятие торцевой крышки.

ОСТОРОЖНО!

Если происходит подключение напрямую к клеммам mA, возможно негативное воздействие на токовый (mA) выход преобразователя. Если для управления процессом используется токовый (mA) выход, переведите устройства в ручной режим перед подключением напрямую к клеммам mA.

Предварительные условия

- Лицензированное ПО ProLink III версии 2.4 или более свежей, установленное на вашем ПК
- Установочный пакет, подходящий к используемому типу соединения (RS-485 или Bell 202, последовательный порт или USB-порт)
- Свободный последовательный порт или порт USB
- Необходимые переходники (например, с 9-контактного на 25-контактный разъем)

Порядок действий

1. Подключите конвертер сигналов к последовательному порту или USB-порту на ПК.
2. Для подсоединения напрямую к клеммам преобразователя:
 - a. Снимите торцевую крышу преобразователя для доступа к отсеку электропроводки.
 - b. Подсоедините выводы от преобразователя сигналов к клеммам 1 и 2.

Совет

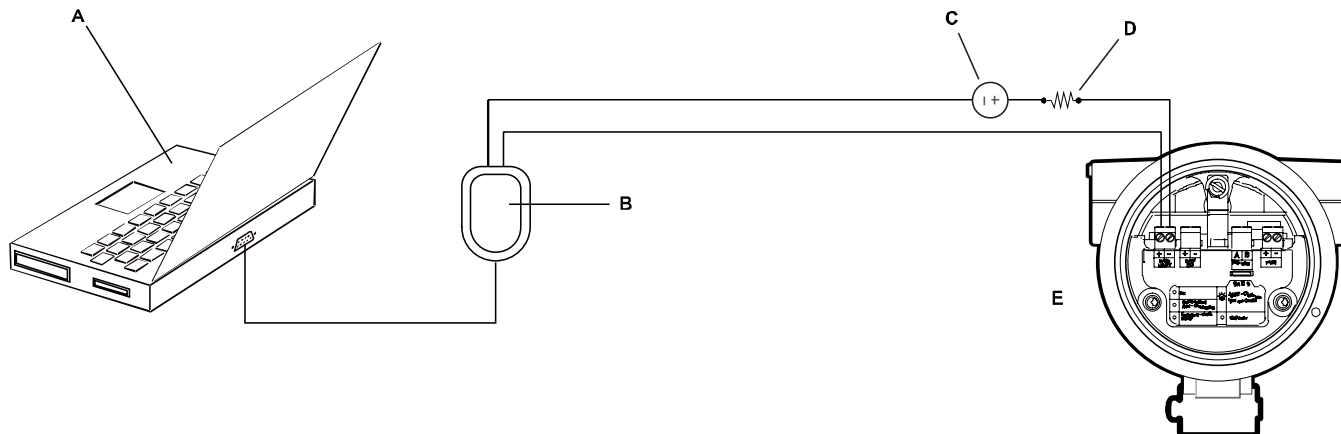
Соединения HART не требуют соблюдения полярности. Не имеет значения, какие провода к каким клеммам подключаются.

- c. Добавьте сопротивление, если необходимо.

Важно

Для соединений HART/Bell 202 необходимо падение напряжения на 1 В пост. тока.
Для достижения этого добавьте сопротивление 250–600 Ом на соединение.

Рисунок С-3. Подключение к клеммам токовых выходов (мА)



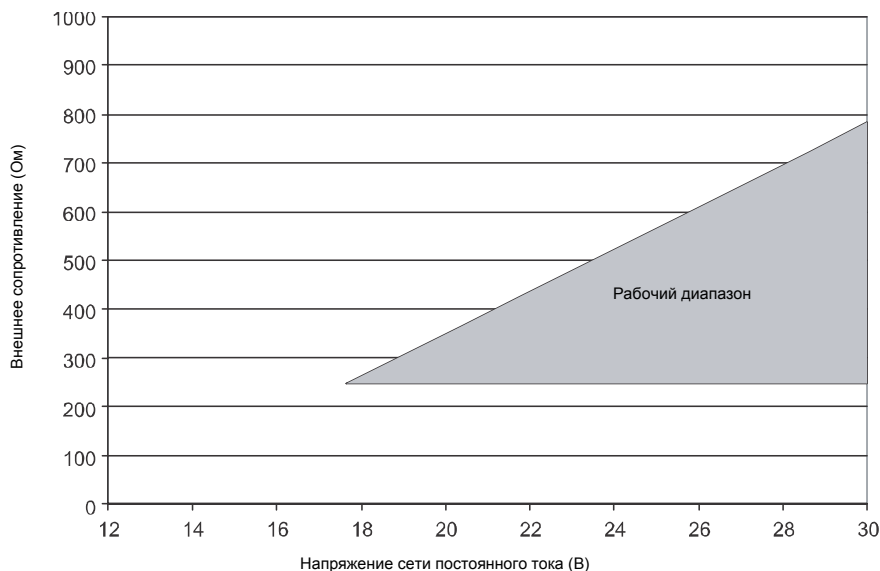
- A. ПК
- B. Конвертер RS-232/Bell 202
- C. Внешний источник питания
- D. Сопротивление 250–600 Ом
- E. Измерительный преобразователь со снятой торцевой крышкой

Примечание

На данном рисунке проиллюстрировано соединение с последовательным портом. Подключение к USB-порту также поддерживается.

Конвертер сигналов должен быть подключен параллельно с сопротивлением 250-600 Ом. Токвый (мА) выход требует использования внешнего источника питания с минимальным внутренним сопротивлением 250 Ом и напряжением 17,5 В. См. рисунок, приведенный ниже, чтобы определить правильное сочетание напряжения и сопротивления. Обратите внимание, что многие ПЛК имеют встроенный резистор 250 Ом. Если ПЛК питает цепь, примите это к сведению.

Рисунок С-4. Требования к напряжению питания и сопротивлению



Примечание

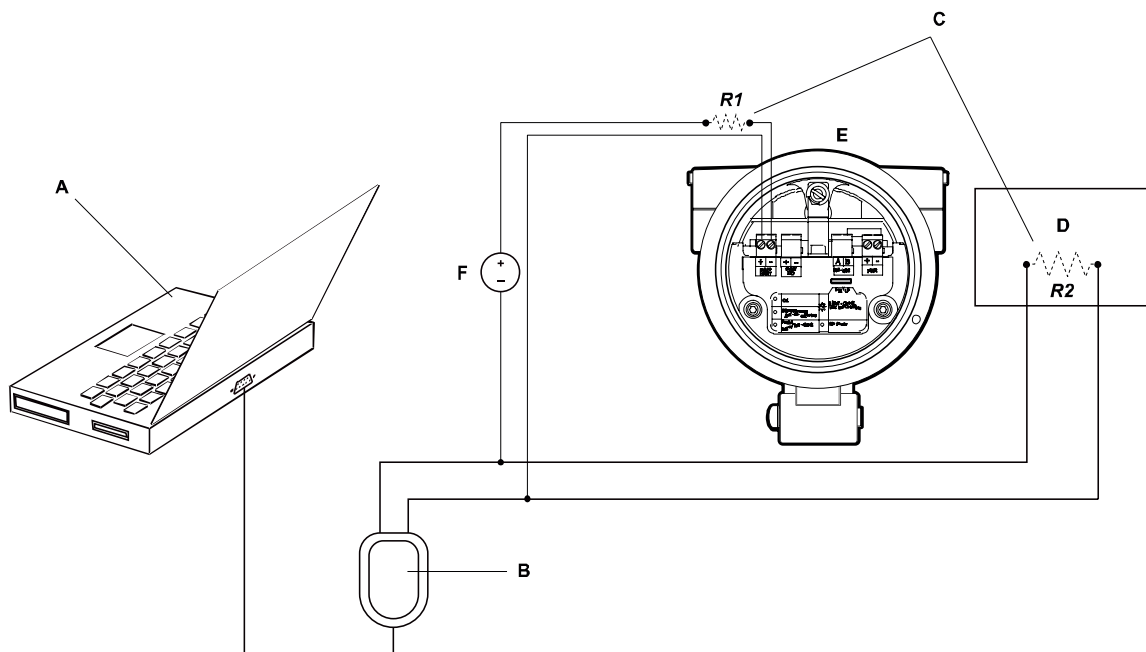
$$R_{\max} = \frac{(V_{\text{apply}} - 12)}{0,023}$$

3. Для подсоединения к точке в локальной цепи HART:
 - a. Подключите выводы от преобразователя сигналов к любой точке в цепи, убедившись, что выводы подключаются через резистор.
 - b. Добавьте сопротивление, если необходимо.

Важно

Для соединений HART/Bell 202 необходимо падение напряжения на 1 В пост. тока. Для достижения этого добавьте сопротивление 250–600 Ом на соединение.

Рисунок С-5. Подключение через локальную цепь



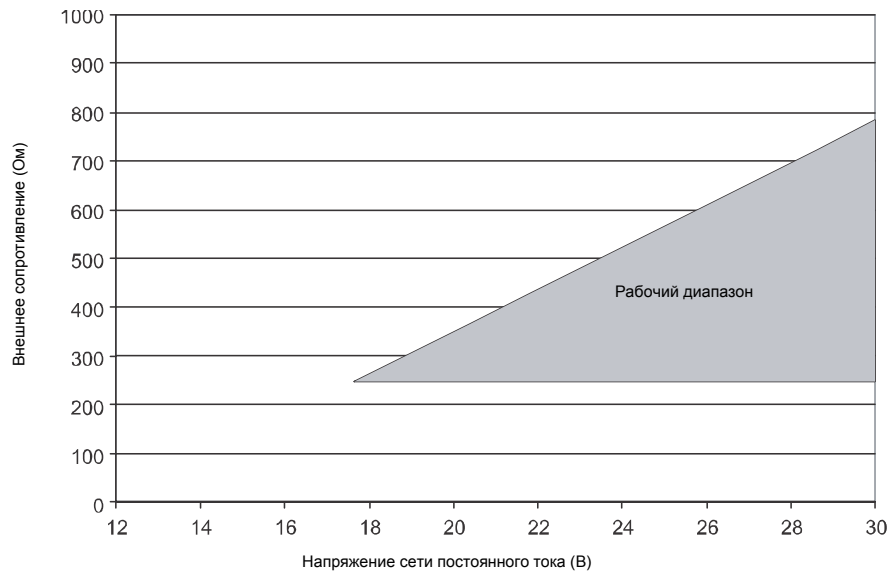
- A. ПК
- B. Конвертер RS-232/Bell 202
- C. Любое необходимое сочетание резисторов R1 и R2 для соответствия требованиям к сопротивлению коммуникаций HART
- D. ПСУ или ПЛК
- E. Измерительный преобразователь со снятой торцевой крышкой
- F. Внешний источник питания

Примечание

На данном рисунке проиллюстрировано соединение с последовательным портом. Подключение к USB-порту также поддерживается.

Конвертер сигналов должен быть подключен параллельно с сопротивлением 250–600 Ом. Токовый (мА) выход требует использования внешнего источника питания с минимальным внутренним сопротивлением 250 Ом и напряжением 17,5 В. См. рисунок, приведенный ниже, чтобы определить правильное сочетание напряжения и сопротивления. Для соответствия требованиям к сопротивлению необходимо использовать любое сочетание резисторов R1 и R2. Обратите внимание, что многие ПЛК имеют встроенный резистор 250 Ом. Если ПЛК питает цепь, примите это к сведению.

Рисунок С-6. Требования к напряжению питания и сопротивлению



Примечание

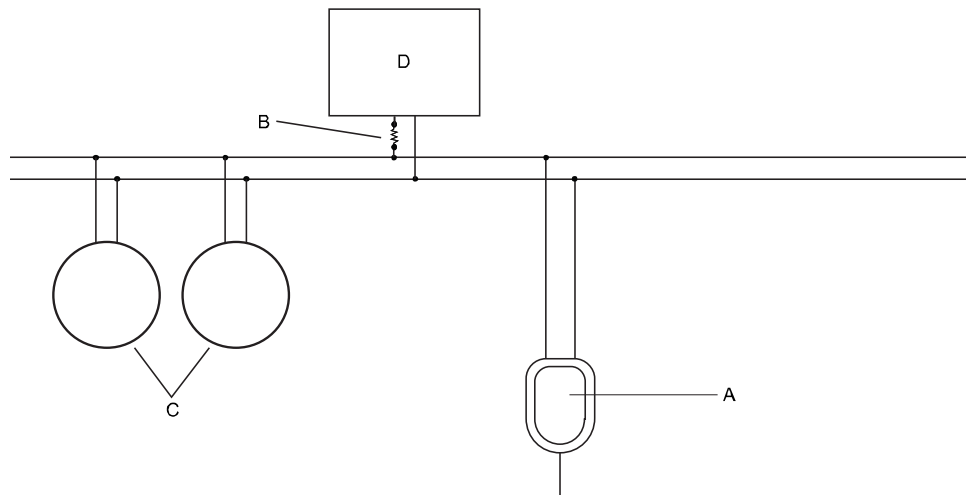
$$R_{\max} = \frac{(V_{\text{apply}} - 12)}{0,023}$$

4. Для подсоединения через многоканальную сеть HART:
 - a. Подключите выводы от преобразователя сигналов к любой точке сети.
 - b. Добавьте сопротивление, если необходимо.

Важно

Для соединений HART/Bell 202 необходимо падение напряжения на 1 В пост. тока.
Для достижения этого добавьте сопротивление 250–600 Ом на соединение.

Рисунок С-7. Подключение через многоканальную сеть



- A. Конвертер RS-232/Bell 202
- B. Сопротивление 250-600 Ом
- C. Устройства в сети
- D. Ведущее устройство

5. Запустите ПО ProLink III.
6. Выберите Connect to Physical Device (Подключение к физическому устройству).
7. Установите для параметра Protocol (Протокол) значение HART Bell 202.

Совет

В соединениях HART/Bell 202 используются стандартные параметры подключения. Эти настройки менять не нужно.

8. Если используется USB-конвертер сигналов, выберите Toggles RTS (Переключение на RTS).
9. Установите для параметра Address/Tag (Адрес/Метка) опрашиваемый адрес HART, заданный в настройках преобразователя.

Совет

- Если подключение к преобразователю выполняется первый раз, используйте адрес по умолчанию: 0.
- Если многоканальная сеть HART не используется, обычно для опрашиваемого адреса HART оставляется значение по умолчанию.
- Если вы не знаете адрес преобразователя, нажмите Poll (Опрос). Программа выполнит поиск по сети и вернет список обнаруженных преобразователей.

10. В качестве значения параметра PC Port (Порт ПК) укажите порт компьютера, который используется для соединения.
11. Установите для параметра Master (Ведущее устройство) соответствующее значение.

Опция выбора	Описание
Вторичный	Используйте это значение, если ведущая система HART, такая как PCU, находится в сети.
Первичный	Используйте это значение, если других ведущих систем в сети нет. Полевой коммуникатор является вторичным узлом HART.

12. Щелкните Connect (Подключить).

Нужна помощь? При появлении сообщения об ошибке:

- Проверьте адрес HART преобразователя или опросите адреса HART 1–15.

- Убедитесь, что правильно указан порт на ПК.
- Проверьте проводку между ПК и измерительным преобразователем.
- Убедитесь в наличии питания на токовом выходе.
- Увеличьте или уменьшите сопротивление.
- Отключите режим пакетного обмена.
- Убедитесь, что резистор установлен правильно. Если токовый (mA) выход имеет внутренний источник питания (активный), то резистор необходимо установить параллельно. Если токовый (mA) выход имеет внешний источник питания (пассивный), то резистор необходимо установить последовательно.
- Убедитесь в отсутствии конфликта с другим ведущим устройством HART. Если к токовому выходу (mA) подключена другая ведущая система (PCU или ПЛК), временно отсоедините провода PCU или ПЛК.

Приложение D

Использование полевого коммуникатора для работы с измерительным преобразователем

Вопросы, рассматриваемые в настоящем приложении:

- [Основная информация о полевых коммуникаторах](#)
- [Подключение полевого коммуникатора](#)

D.1 Основная информация о полевых коммуникаторах

Полевой коммуникатор — это портативное средство настройки и управления, используемое с широким диапазоном устройств, в том числе с измерительными преобразователями. Оно предоставляет полный доступ к функциям и данным преобразователя.

Документация по полемому коммуникатору

Большая часть инструкций, приводимых в данном руководстве, подразумевает, что вы уже знакомы с полевым коммуникатором и можете выполнять следующие задачи:

- Включение полевого коммуникатора
- Использование системы меню полевого коммуникатора
- Установка связи с HART-совместимыми устройствами
- Передача данных конфигурации на устройство
- Использование альфа-клавиш для ввода информации

Если выполнение данных задач представляет для вас сложность, прочтите руководство пользователя полевого коммуникатора перед началом работы с ним. Руководство пользователя полевого коммуникатора доступно в разделе документации на компакт-диске Micro Motion и на веб-сайте Micro Motion по адресу (www.micromotion.com).

Описания устройств (DD)

Для того чтобы полевой коммуникатор мог работать с вашим устройством, необходимо установить на него описание данного устройства (DD). Измерительный преобразователь FDM требует установки следующего описания устройства HART: Density Gas Viscosity Meter Dev v1 DD v2 или более свежее.

Для просмотра уже установленных на полевом коммуникаторе описаний устройств:

1. В меню приложений HART, нажмите Утилиты > Доступные описания устройств.
2. Прокрутите список производителей и выберите Micro Motion, после этого просмотрите список установленных описаний устройств.

Если в первом списке отсутствует строка Micro Motion или второй список не содержит описания вашего устройства, используйте приложение Easy Upgrade Utility для его установки или обратитесь к представителю Micro Motion.

Меню и сообщения полевого коммуникатора

Большинство описываемых в данном руководстве меню начинается с меню On-Line (Интерактивное). Убедитесь в том, что вы можете пользоваться интерактивным меню.

В ходе эксплуатации ПО ProLink III с измерительным преобразователем Micro Motion вы увидите много сообщений и примечаний. Не все сообщения и примечания описаны в данном руководстве.

Важно

Пользователь несет ответственность за правильную реакцию на сообщения, примечания и уведомления системы безопасности.

D.2 Подключение полевого коммуникатора

Подключение полевого коммуникатора к измерительному преобразователю позволяет считывать технологические данные, настраивать преобразователь и выполнять задачи обслуживания и устранения неполадок.

Вы можете подключить полевой коммуникатор к клеммам первичного токового (mA) входа на измерительном преобразователе к любой точке в локальной цепи HART или к любой точке многоканальной сети HART.

⚠ ОСТОРОЖНО!

Если преобразователь находится в опасной зоне, не подключайте полевой коммуникатор к клеммам mA на преобразователе. При таком подключении требуется открытие отсека электропроводки, а открытие отсека в опасной зоне может привести к взрыву.

Важно

Если защитный переключатель HART переведен в положение ВКЛ., протокол HART не может использоваться для совершения любых действий, предполагающих запись в память измерительного преобразователя. Так, посредством соединения HART вы не сможете изменять конфигурацию, сбрасывать сумматоры или выполнять калибровку с помощью полевого коммуникатора или ProLink II. Если защитный переключатель HART переведен в положение ВЫКЛ., все функции включены.

Предварительные условия

На полевом устройстве должно быть установлено следующее описание устройства (DD) HART: Density Gas Viscosity Meter Dev v1 DD v2 или более свежее.

Порядок действий

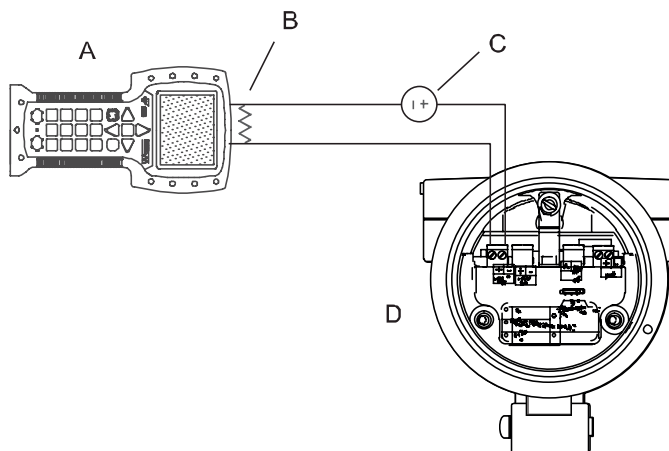
1. Порядок подсоединения к клеммам преобразователя:
 - a. Снимите торцевую крышку преобразователя.
 - b. Подключите выводы полевого коммуникатора к клеммам 1 и 2 на преобразователе и добавьте необходимое сопротивление.

Полевой коммуникатор необходимо подключить параллельно с сопротивлением 250–600 Ом.

Совет

Соединения HART не требуют соблюдения полярности. Не имеет значения, какие провода к каким клеммам подключаются.

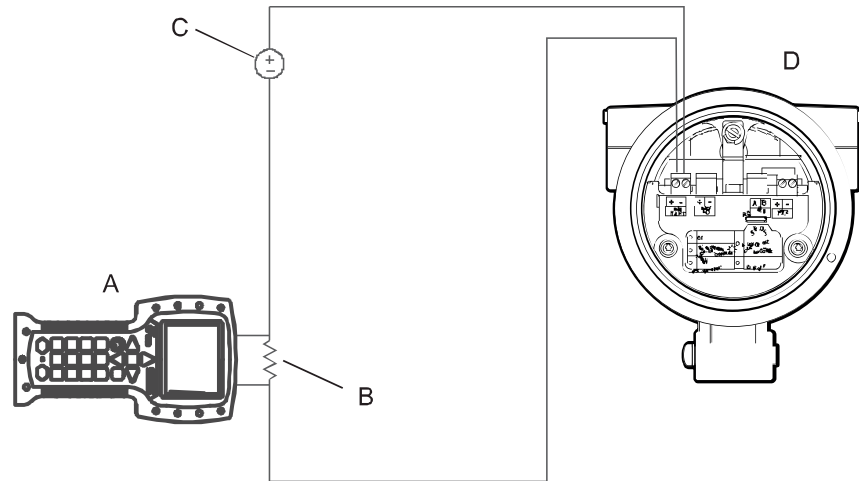
Рисунок D-1. Подключение полевого коммуникатора к клеммам измерительного преобразователя



- A. Полевой коммуникатор
- B. Сопротивление 250–600 Ом
- C. Внешний источник питания
- D. Измерительный преобразователь со снятой торцевой крышкой

2. Для подсоединения к точке в локальной цепи HART подсоедините проводники от полевого коммуникатора к любой точке в контуре и добавьте сопротивление, если это необходимо.
- Полевой коммуникатор необходимо подключить параллельно с сопротивлением 250–600 Ом.

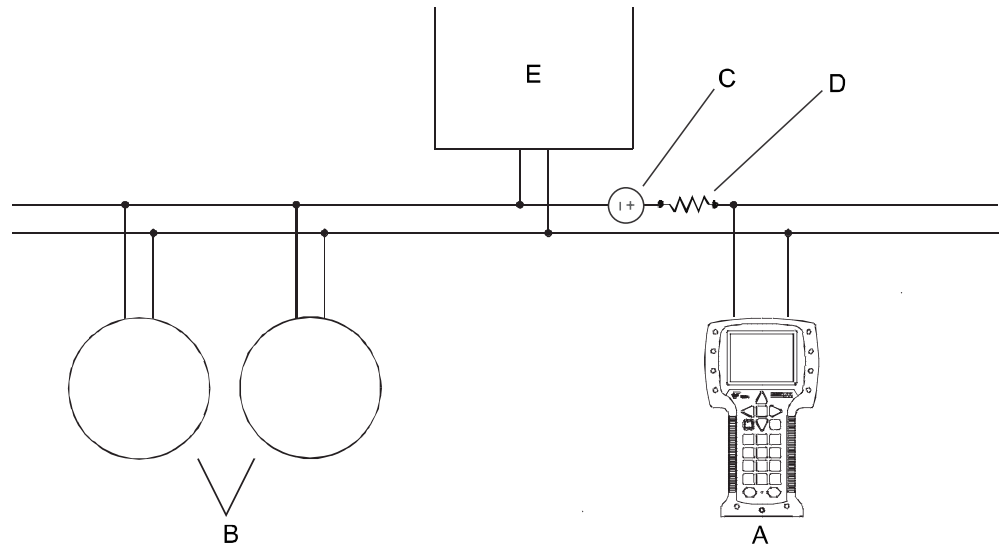
Рисунок D-2. Подключение полевого коммуникатора к локальному контуру HART



- A. Полевой коммуникатор
- B. Сопротивление 250–600 Ом
- C. Внешний источник питания
- D. Измерительный преобразователь со снятой торцевой крышкой

3. Для подключения к точке в многоканальной сети HART подсоедините выводы от полевого коммуникатора к любой точке в сети.

Рисунок D-3. Подключение полевого коммуникатора к многоканальной сети



- A. Полевой коммуникатор
- B. Устройства в сети
- C. Внешний источник питания (может быть предоставлено через ПЛК)
- D. Сопротивление 250–600 Ом (может быть предоставлено через ПЛК)
- E. Ведущее устройство

4. Включите полевой коммуникатор и подождите, пока появится основное меню.
5. Если выполняется подключение через многоканальную сеть:
 - Настройте опрос на полевом коммуникаторе. Устройство возвращает все действующие адреса.

- Введите адрес HART измерительного преобразователя. По умолчанию назначен адрес 0. Однако в многоканальной сети, возможно, что для адреса HART установлено другое уникальное значение.

Действия, выполняемые после завершения процедуры

Для перехода к меню Online (Оперативный режим) выберите HART Application > Online (Приложение HART > Оперативный режим). Большинство задач по настройке, обслуживанию и устранению неполадок выполняется из меню Online (Оперативный режим).

Совет

На экране можно увидеть сообщения, относящиеся к описанию устройства, или активные сигналы тревоги. Нажмите соответствующие кнопки, чтобы проигнорировать сообщение, и продолжите.

Приложение E

Матрицы измерения концентрации, производные переменные, переменные процесса

Вопросы, рассматриваемые в настоящем приложении:

- [Стандартные матрицы для приложения измерения концентрации](#)
- [Матрицы измерения концентрации, доступные по заказу](#)
- [Производные переменные и рассчитываемые переменные технологического процесса](#)

E.1 Стандартные матрицы для приложения измерения концентрации

Стандартные матрицы для измерения концентрации, имеющиеся в Micro Motion, применимы для различных рабочих сред технологического процесса. Эти матрицы включены в установку ПО ProLink III.

Совет

Если стандартные матрицы не подходят для Вашего случая, вы можете создать специализированную матрицу или приобрести специализированную матрицу в Micro Motion.

Таблица E-1. Стандартные матрицы для измерения концентрации и соответствующие единицы измерения

Название матрицы	Описание	Единица измерения плотности	Единица измерения температуры	Производная переменная
Deg Balling	Матрица представляет процентное содержание вещества по массе в растворе на основе значения в градусах Баллинга. Например, если сусло имеет плотность 10 °Баллинга и экстракт в растворе представляет собой 100-процентную сахарозу, экстракт составляет 10 % от общей массы.	г/см ³	°F	Концентрация по массе (плотность)
Deg Brix	Матрица представляет собой ареометрическую шкалу для растворов сахарозы, которая показывает процентное содержание по массе сахарозы в растворе при данной температуре. Например, 40 кг сахарозы, смешанные с 60 кг воды дают раствор плотностью 40 °Брикса.	г/см ³	°C	Концентрация по массе (плотность)
Deg Plato	Матрица представляет процентное содержание вещества по массе в растворе на основе значения в градусах Плато. Например, если сусло имеет плотность 10 °Баллинга и экстракт в растворе представляет собой 100-процентную сахарозу, экстракт составляет 10 % от общей массы.	г/см ³	°F	Концентрация по массе (плотность)
HFCS 42	Матрица представляет собой ареометрическую шкалу для растворов КСВСФ 42 (кукурузный сироп с высоким содержанием фруктозы), которая показывает процентное содержание по массе КСВСФ в растворе.	г/см ³	°C	Концентрация по массе (плотность)
HFCS 55	Матрица представляет собой ареометрическую шкалу для растворов КСВСФ 55 (кукурузный сироп с высоким содержанием фруктозы), которая показывает процентное содержание по массе КСВСФ в растворе.	г/см ³	°C	Концентрация по массе (плотность)
HFCS 90	Матрица представляет собой ареометрическую шкалу для растворов КСВСФ 90 (кукурузный сироп с высоким содержанием фруктозы), которая показывает процентное содержание по массе КСВСФ в растворе.	г/см ³	°C	Концентрация по массе (плотность)

E.2 Матрицы измерения концентрации, доступные по заказу

В зависимости от изделия можно заказать одну или несколько из перечисленных здесь матриц. Они могут быть загружены в изделие на заводе-изготовителе, или же вы можете загрузить их из файла.

Таблица E-2. Матрицы концентрации, имена файлов, диапазоны, единицы измерения и производные переменные

Среда технологического процесса	Имя файла матрицы	Имя файла матрицы, используемое по умолчанию	Диапазон концентрации	Диапазон температур	Единица измерения плотности	Единица измерения температуры	Производная переменная
Спирт (по объему)	Alcohol 0-20 %Vol 0-40C.xml	Спирт	0–20 % (по объему)	0–40 °С	г/см ³	°С	Концентрация (плотность)
	Alcohol 50-100 %Vol 40-70C.xml	Спирт	50–100 % (по объему)	40–70 °С	г/см ³	°С	Концентрация (плотность)
	Alcohol 80-100 %Vol 50-90C.xml	Спирт	80–100 % (по объему)	50–90 °С	г/см ³	°С	Концентрация (плотность)
Спирт (крепость)	Alcohol 100-200 Proof 50-70C.xml	Спирт	100–200 (крепость)	50–70 °С	г/см ³	°С	Концентрация (плотность)
	Alcohol 160-200 Proof 50-90C.xml	Спирт	160–200 (крепость)	50–90 °С	г/см ³	°С	Концентрация (плотность)
Раствор сахарозы (град. Брикса)	Sucrose 0-40 Brix 0-100C.xml	Сахароза	0–40 %	0–100 °С	г/см ³	°С	Концентрация (плотность)
	Sucrose 30-80 Brix 0-100C.xml	Сахароза	30–80 %	0–100 °С	г/см ³	°С	Концентрация (плотность)
Раствор сахарозы (град. Баллинга)	Sucrose 0-20 Balling 0-100C.xml	Сахароза	0–20 град. Баллинга	0–100 °С	г/см ³	°С	Концентрация (плотность)
Едкий натр (NaOH)	NaOH 0-20 % 0-50C.xml	NaOH	0–20 %	0–50 °С	г/см ³	°С	Концентрация (плотность)
	NaOH 0-50 % 0-80C.xml	NaOH	0–50 %	0–80 °С	г/см ³	°С	Концентрация (плотность)
	NaOH 0-74 % 80-100C.xml	NaOH	0–74 %	80–100 °С	г/см ³	°С	Концентрация (плотность)
Серная кислота (H ₂ SO ₄)	H ₂ SO ₄ 75-94 % 24-38C.xml	H ₂ SO ₄	75–94 %	24–38 °С	г/см ³	°С	Концентрация (плотность)
	H ₂ SO ₄ 0-10 % 0-38C.xml	H ₂ SO ₄	0–10 %	0–38 °С	г/см ³	°С	Концентрация (плотность)
	H ₂ SO ₄ 0-20 % 0-24c.xml	H ₂ SO ₄	0–20 %	0–24 °С	г/см ³	°С	Концентрация (плотность)
	H ₂ SO ₄ 0-93 % 0-38C.xml	H ₂ SO ₄	0–93 %	0–38 °С	г/см ³	°С	Концентрация (плотность)
	H ₂ SO ₄ 0-25 % 0-50C.xml	H ₂ SO ₄	0–25 %	0–50 °С	г/см ³	°С	Концентрация (плотность)
Азотная кислота HNO ₃	HNO ₃ 0-40 % 10-50C.xml	HNO ₃	0–40 %	10–50 °С	г/см ³	°С	Концентрация (плотность)
	HNO ₃ 0-70 % 0-50C.xml	HNO ₃	0–70 %	0–50 °С	г/см ³	°С	Концентрация (плотность)

	HNO3 0-100 % 5-30C.xml	HNO3	0–100 %	5–30 °C	г/см ³	°C	Концентрация (плотность)
Гидроокись калия	KOH 0-40 % (KOH) 90C.xml	KOH	0–40 %	0–90 °C	г/см ³	°C	Концентрация (плотность)
Кукурузный сироп с высоким содержанием фруктозы	HFCS 42 0-50 % 0-100C.xml	HFCS 42	0–50 %	0–100 °C	г/см ³	°C	Концентрация (плотность)
	HFCS 55 0-50 % 0-100c.xml	HFCS55	0–50 %	0–100 °C	г/см ³	°C	Концентрация (плотность)
	HFCS 90 0-50 % 0-100c.xml	HFCS90	0–50 %	0–100 °C	г/см ³	°C	Концентрация (плотность)
Суло	Plato 0-30 Plato 0-100C.xml	Плато	0–30 °Plato	0–100 °C	г/см ³	°C	Концентрация (плотность)
Соляная кислота (HCl)	HCl 0-5 % 0-90C.xml	HCl	0–5 %	0–90 °C	г/см ³	°C	Концентрация (плотность)
	HCl 0-32 % 0-49C.xml	HCl	0–32 %	0–49 °C	г/см ³	°C	Концентрация (плотность)
Метанол	Methanol 35-60 % 0-40C.xml	Метанол	35–60 %	0–40 °C	г/см ³	°C	Концентрация (плотность)
Этиленгликоль	Ethylene Glycol 10-50 % -20 -40C.xml	Этилен гликоль	10–50 %	–20 — +40 °C	г/см ³	°C	Концентрация (плотность)

Е.3 Производные переменные и рассчитываемые переменные технологического процесса

Приложение измерения концентрации рассчитывает различные наборы переменных технологического процесса на основании каждой производной переменной. После этого переменные технологического процесса становятся доступны для просмотра или включения в отчеты.

Таблица Е-3. Производные переменные и рассчитываемые переменные технологического процесса

Производные переменные	Описание	Рассчитываемые переменные технологического процесса					
		Плотность при эталонной температуре	Стандартный объемный расход	Удельная плотность	Концентрация	Чистый массовый расход	Чистый объемный расход
Плотность при эталонной температуре	Масса на единицу объема, приведенная к данной эталонной температуре	✓	✓				

Производные переменные	Описание	Рассчитываемые переменные технологического процесса					
		Плотность при эталонной температуре	Стандартный объемный расход	Удельная плотность	Концентрация	Чистый массовый расход	Чистый объемный расход
Удельная плотность	Отношение плотности рабочей среды технологического процесса при данной температуре к плотности воды при данной температуре. Эти две данные температуры не обязательно должны быть одинаковы	✓	✓	✓			
Концентрация по массе (плотность)	Масса в процентах растворенного вещества или взвеси в общей массе раствора, полученная из эталонной плотности	✓	✓		✓	✓	
Концентрация по массе (Удельная плотность)	Масса в процентах растворенного вещества или взвеси в общей массе раствора, полученная из удельной плотности	✓	✓	✓	✓	✓	
Концентрация по объему (плотность)	Объем в процентах растворенного вещества или взвеси в общем объеме раствора, полученный из эталонной плотности	✓	✓		✓		✓
Концентрация по объему (Удельная плотность)	Объем в процентах растворенного вещества или взвеси в общем объеме раствора, полученный из удельной плотности	✓	✓	✓	✓		✓
Концентрация (плотность)	Масса, объем, вес или количество молекул растворенного вещества или взвеси в пропорции ко всему раствору, полученные из эталонной плотности	✓	✓		✓		

Производные переменные	Описание	Рассчитываемые переменные технологического процесса					
		Плотность при эталонной температуре	Стандартный объемный расход	Удельная плотность	Концентрация	Чистый массовый расход	Чистый объемный расход
Концентрация (Удельная плотность)	Масса, объем, вес или количество молекул растворенного вещества или взвеси в пропорции ко всему раствору, полученные из удельной плотности	✓	✓	✓	✓		

По вопросам продаж и поддержки обращайтесь:

Архангельск +7 (8182) 45-71-35	Калининград +7 (4012) 72-21-36	Новороссийск +7 (8617) 30-82-64	Сочи +7 (862) 279-22-65
Астана +7 (7172) 69-68-15	Калуга +7 (4842) 33-35-03	Новосибирск +7 (383) 235-95-48	Ставрополь +7 (8652) 57-76-63
Астрахань +7 (8512) 99-46-80	Кемерово +7 (3842) 21-56-70	Омск +7 (381) 299-16-70	Сургут +7 (3462) 77-96-35
Барнаул +7 (3852) 37-96-76	Киров +7 (8332) 20-58-70	Орел +7 (4862) 22-23-86	Сызрань +7 (8464) 33-50-64
Белгород +7 (4722) 20-58-80	Краснодар +7 (861) 238-86-59	Оренбург +7 (3532) 48-64-35	Сыктывкар +7 (8212) 28-83-02
Брянск +7 (4832) 32-17-25	Красноярск +7 (391) 989-82-67	Пенза +7 (8412) 23-52-98	Тверь +7 (4822) 39-50-56
Владивосток +7 (4232) 49-26-85	Курск +7 (4712) 23-80-45	Первоуральск +7 (3439) 26-01-18	Томск +7 (3822) 48-95-05
Владимир +7 (4922) 49-51-33	Липецк +7 (4742) 20-01-75	Пермь +7 (342) 233-81-65	Тула +7 (4872) 44-05-30
Волгоград +7 (8442) 45-94-42	Магнитогорск +7 (3519) 51-02-81	Ростов-на-Дону +7 (863) 309-14-65	Тюмень +7 (3452) 56-94-75
Воронеж +7 (4732) 12-26-70	Москва +7 (499) 404-24-72	Рязань +7 (4912) 77-61-95	Ульяновск +7 (8422) 42-51-95
Екатеринбург +7 (343) 302-14-75	Мурманск +7 (8152) 65-52-70	Самара +7 (846) 219-28-25	Уфа +7 (347) 258-82-65
Иваново +7 (4932) 70-02-95	Наб.Челны +7 (8552) 91-01-32	Санкт-Петербург +7 (812) 660-57-09	Хабаровск +7 (421) 292-95-69
Ижевск +7 (3412) 20-90-75	Ниж.Новгород +7 (831) 200-34-65	Саранск +7 (8342) 22-95-16	Чебоксары +7 (8352) 28-50-89
Иркутск +7 (3952) 56-24-09	Нижевартовск +7 (3466) 48-22-23	Саратов +7 (845) 239-86-35	Челябинск +7 (351) 277-89-65
Йошкар-Ола +7 (8362) 38-66-61	Нижнекамск +7 (8555) 24-47-85	Смоленск +7 (4812) 51-55-32	Череповец +7 (8202) 49-07-18
Казань +7 (843) 207-19-05			Ярославль +7 (4852) 67-02-35

**сайт: micromtn.pro-solution.ru | эл. почта: mom@pro-solution.ru
телефон: 8 800 511 88 70**

©2014 Micro Motion, Inc. All rights reserved.

Логотип Emerson является торговой маркой и маркой обслуживания компании Emerson Electric Co. Micro Motion, ELITE, ProLink, MVD и MVD Direct Connect являются зарегистрированными торговыми марками группы компаний Emerson Process Management. Все остальные торговые марки принадлежат соответствующим правообладателям.

